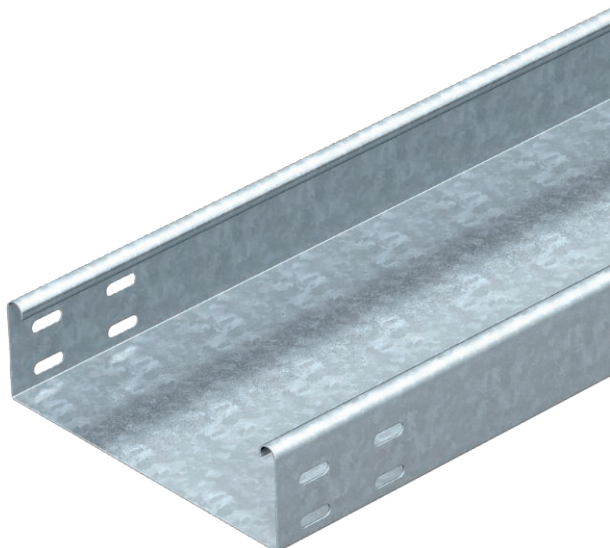


# List technických údajů

## Kabelový žlab SKSU 60

Výr. č. 6063236



SKSU 60 = těžký systém kabelových žlabů, neděrovaných, výška bočnice 60 mm.



<b>St</b>	Ocel
<b>FS</b>	pásově zinkováno

Dodatkový text k výrobku - upozornění	Kabelový žlab je na obou stranách děrovan pro spojky . Podélné spojky je nutné zvlášť objednat.
Další text k výrobku 1	Magnetický útlum stínění bez víka 20 dB, s víkem 50 dB.

### Kmenová data

Č. výr.	6063236
Typ	SKSU 620 FS
Označení 1	Kabelový žlab SKSU
Označení 2	neděr., s děrov. pro spojky
Výrobce	OBO
Rozměr	60x200x3000
Materiál	Ocel
Zkratka materiálu	St
Povrch	pásově zinkováno
Povrch podle DIN	DIN EN 10346
Povrch zkratka	FS
Nejmenší prodejní množství	3,00 m
Hmotnost	399,67 kg/100 m

# List technických údajů

## Kabelový žlab SKSU 60

Výr. č. 6063236

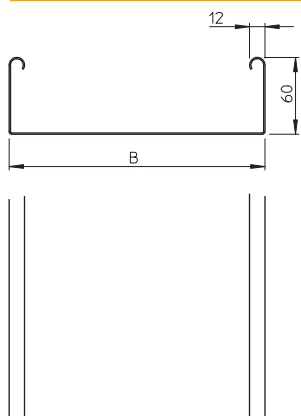


### Technické údaje



Užitečný průřez	11.800,00 mm <sup>2</sup>
Užitečný průřez	118,00 cm <sup>2</sup>
Vhodné pro zachování funkčnosti	<input type="checkbox"/>
Provedení spojky	bez spojky
Děrování dna	0
S vrchním dílem	<input type="checkbox"/>
Montážní děrování ve dně	<input type="checkbox"/>
Rozmístění otvorů NATO	<input type="checkbox"/>
Nerezová ocel, mořená	<input type="checkbox"/>
Děrování bočnice	<input type="checkbox"/>
Provedení pro velká rozpětí	<input type="checkbox"/>

### Rozměry

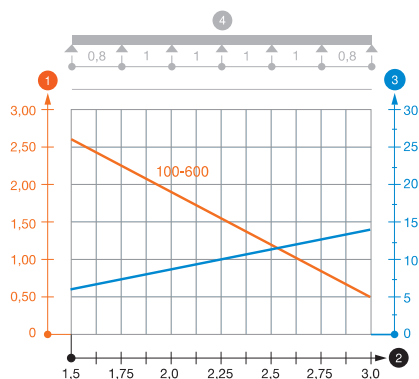


Délka	3.000,00 mm
Šířka	200,00 mm
Výška	60,00 mm
Výška bočnice	60,00 mm
Rozměr B	200,00 mm
Tloušťka plechu	1,50 mm

### Dov. zatížení:

Vzdálenost podpěr 1,5 m	2,60 kN/m
Vzdálenost podpěr 2,0 m	1,90 kN/m
Vzdálenost podpěr 2,5 m	1,10 kN/m
Vzdálenost podpěr 3,0 m	0,55 kN/m

### Dov. zatížení:



Zatěžovací diagram kabelového žlabu typu SKSU 60

- 1 Přípustné zatížení kabelových žlabů/žebříků v kN/m bez zatížení člověkem
  - 2 Rozpětí podpěr v m
  - 3 Průhyb bočnice v mm při dovolených kN/m
  - 4 Schéma zatížení při zkušební metodě
- Křivka zatížení s šířkou kabelového žlabu/žebříku v mm  
— Křivka průhybu bočnice v závislosti na rozestupu mezi podepřením