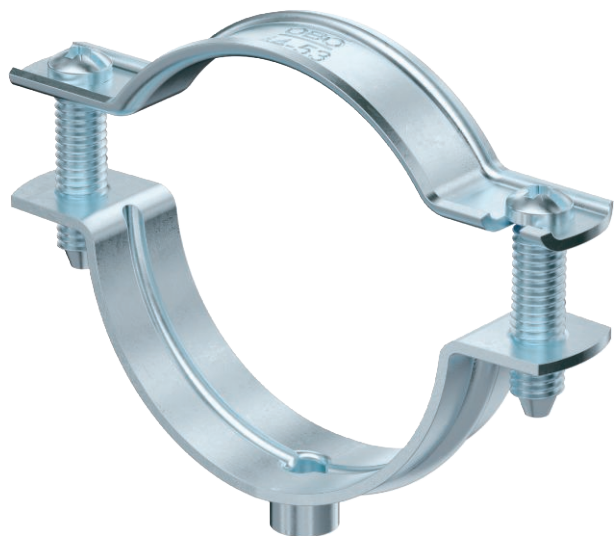


# List technických údajů

## Distanční příchytka ASG 732

Výr. č. 1362440



Distanční příchytka k montáži trubek a kabelů na stěnu, strop a podlahu. Se samojistým vrchním dílem. Upevnění pomocí náliksu s vnitřním závitem. Povrchy G a FT od velikosti příchytky 20 vhodné pro montáž pomocí hřebíkovačky nebo natloukacího nástroje. Schváleno pro zachování funkčnosti dle DIN 4102-12, resp. ČSN 73 085 pro třídu až E 90, resp. P90-R.



<b>St</b>	Ocel
<b>G</b>	galvanicky zinkováno

### Kmenová data

Č. výr.	1362440
Typ	ASG 732 53 G
Rozměr	44-53mm
Materiál	Ocel
Zkratka materiálu	St
Povrch	galvanicky zinkováno
Povrch podle DIN	DIN EN 12329
Povrch zkratka	G
Nejmenší prodejní množství	20,00 kus
Hmotnost	4,71 kg/100 ks

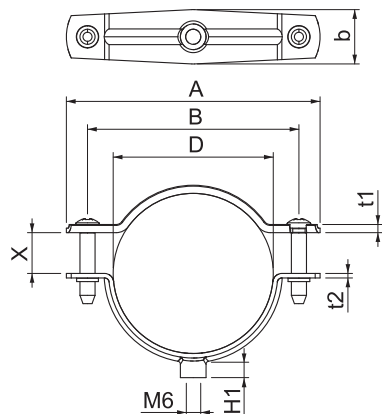
# List technických údajů

## Distanční příchytky ASG 732

Výr. č. 1362440



### Technické údaje



Rozměr AAW	84,00 mm
Rozměr B	70,00 mm
Rozměr b	18,00 mm
Rozměr D	44,00 - 53,00 mm
Rozměr D\ø216 O (bez mezery)	53,00 mm
Rozměr H1	6,50 mm
Rozměr t1	1,50 mm
Rozměr t2	1,50 mm
Rozměr x	13,50 mm
Vzdálenost od stěny	<input checked="" type="checkbox"/>
Počet kabelů/trubek	1,00
Provedení	uzavřený
Způsob upevnění	Připojovací závit
Vhodné pro oblast protipožární ochrany	<input checked="" type="checkbox"/>
Bez obsahu halogenů	<input checked="" type="checkbox"/>
Potaženo plastem	<input type="checkbox"/>
Rozsah upínání D	44,00 - 53,00 mm
Odolná proti ultrafialovému záření	<input checked="" type="checkbox"/>