

List technických údajů

Kabelová vývodka, metrický závit, sada s pojistnou maticí, světle šedá
Výr. č. 2022774



Kabelová vývodka s metrickým přípojovacím závitem kloboučkového tvaru, pro odbočné krabice, pouzdra, rozvodné skříně v soukromé i průmyslové oblasti. S odlehčením tahu a integrovaným těsnícím břítem, zkoušena podle normy DIN EN 62444. Třída ochrany IP68. Lze použít od -20 °C do +65 °C. Včetně pojistné matice.

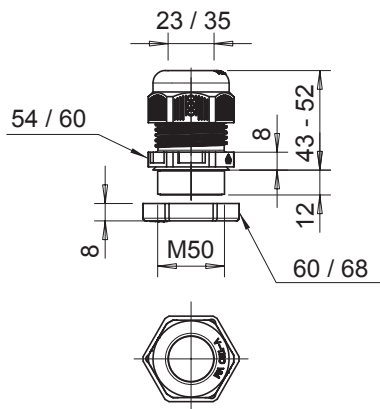


PA Polyamid

Kmenová data

Č. výr.	2022774
Typ	V-TEC VM50+ LGR
Označení 1	Kabelová vývodka
Označení 2	s pojistnou maticí
Rozměr	M50
Barva	světle šedá
Číslo RAL	7035
Materiál	Polyamid
Zkratka materiálu	PA
Nejmenší prodejní množství	5 Množství
Hmotnost	6,36 kg/100 ks

Technické údaje



Rozměr E1	60,00 mm
Rozměr E2	68,00 mm
Rozměr L min.	43,00 mm
Rozměr L max.	52,00 mm
Rozměr L1	12,00 mm
Rozměr L2	8,00 mm
Rozměr L3	8,00 mm
SW 1	54,00 mm
SW 2	60,00 mm
Provedení	Přímé
Druh těsnění	Těsnící kroužek
Ochrana proti ohybu	<input type="checkbox"/>
Těsnící oblast D nevybušné provedení	23,00 - 35,00 mm <input type="checkbox"/>

List technických údajů

Kabelová vývodka, metrický závit, sada s pojistnou maticí, světle šedá
Výr. č. 2022774



Technické údaje

Kabelová vývodka pro ploché kabely	<input type="checkbox"/>
Pro Ex zóny	bez
Pro prostředí s nebezpečím výbuchu plynu	bez
Pro prostředí s nebezpečím výbuchu prachu	bez
Samozhášivé	podle VDE 0471 / DIN 695 část 2-1, zkušební teplota 650 °C
Závit	M50 x 1,5
Druh závitů	metrický
Délka závitů	12,00 mm
Stoupání závitů	1,50 mm
Jmenovitá velikost závitů	50
Zesíleno skelnými vlákny	<input type="checkbox"/>
Bez obsahu halogenů	<input checked="" type="checkbox"/>
Inst.krouticí moment	12,00 Nm
Vícenásobná těsnicí vložka	<input type="checkbox"/>
S pojistnou maticí	<input type="checkbox"/>
Nárazuvzdorný	<input type="checkbox"/>
Stupeň krytí	IP68
Dělitelná vývodka	<input type="checkbox"/>
Teplotní rozsah použití	-20,00 - 65,00 °C
Možnost odlehčení tahu	<input checked="" type="checkbox"/>