

List technických údajů

Těsnicí kroužek na přípojovací závit, metrický

Výr. č. 2030020



Těsnicí kroužek přípojovacího závitu vhodný pro veškeré kabelové vývodky z plastu s metrickým přípojovacím závitem dle normy DIN EN 60423, stejně jako ISO 68. Vnitřní průměr těsnicích kroužků je uzpůsoben tak, aby se daly předem nasadit bez rizika ztracení

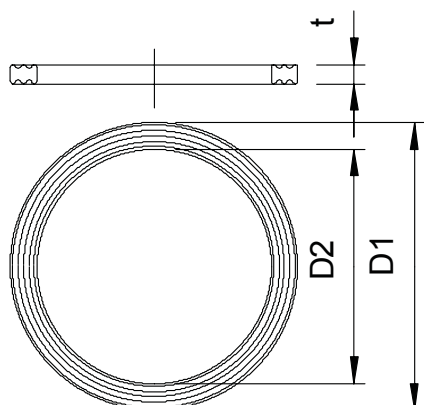


PE Polyetylén

Kmenová data

Č. výr.	2030020
Typ	107 F M32 PE
Označení 1	Těsnicí kroužek přip. závitu
Rozměr	M32
Materiál	Polyetylén
Zkratka materiálu	PE
Nejmenší prodejní množství	100,00 kus
Hmotnost	0,11 kg/100 ks

Technické údaje



Rozměr D1	37,60 mm
Rozměr D2	32,00 mm
Rozměr t	1,70 mm
Provedení	Plochý těsnicí kroužek
Vnější průměr	37,60 mm
Vnitřní průměr	32,00 mm
Pro metrický rozměr závitu	32,00
Velikost	M32 mm
Tloušťka	1,70 mm