

List technických údajů

Kabelová vývodka s kloboučkovou maticí, závit PG,
sada s pojistnou maticí, světle šedá
Výr. č. 2024671



Nejrychlejší a nejpohodlnější způsob, jak zajistit odlehčení tahu a utěsnit vyvedení kabelů u odbočných krabic a pouzder: osvědčené kabelové vývodky V-TEC VM značky OBO. S integrovaným těsnícím břítem a speciální lamelovou technikou OBO lze dosáhnout stupně krytí až IP 68. Síla pro vytažení a těsnost přezkoušena dle EN 62444.

Připojovací závit je v provedení PG. Jednou zašroubovat a instalace je trvale fixována, optimální přizpůsobení závitů se správným stoupáním zaručuje trvalou odolnost proti vibracím.

Použití: od soukromých obytných domů s odbočovacími krabicemi až po průmyslové aplikace v rozvaděčích.

Teplotní rozsah: -20°C bis +65°C



PA Polyamid

Další text k výrobku 1
Další text k výrobku 2

Sloupec tabulky D1: těsnící oblast dle VDE 0619, kde není nutné odlehčení tahu
Sloupec tabulky D2: těsnící oblast včetně odlehčení tahu a ochrany proti pootočení dle VDE 0619

Kmenová data

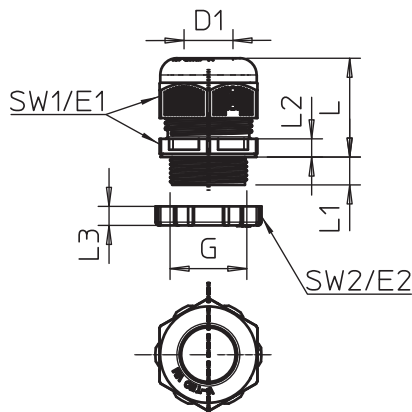
Č. výr.	2024671
Typ	V-TEC PG42+ LGR
Označení 1	Kabelová vývodka
Označení 2	s pojistnou maticí
Rozměr	PG42
Barva	světle šedá
Číslo RAL	7035
Materiál	Polyamid
Zkratka materiálu	PA
Nejmenší prodejní množství	5,00 kus
Hmotnost	9,41 kg/100 ks

List technických údajů

Kabelová vývodka s kloboučkovou maticí, závit PG,
sada s pojistnou maticí, světle šedá
Výr. č. 2024671



Technické údaje



Rozměr E1	68,50 mm
Rozměr E2	73,00 mm
Rozměr L min.	42,00 mm
Rozměr L max.	57,00 mm
Rozměr L1	13,00 mm
Rozměr L2	9,00 mm
Rozměr L3	6,00 mm
SW 1	60,00 mm
SW 2	65,00 mm
Provedení	Přímé
Druh těsnění	Těsnicí kroužek
Ochrana proti ohybu	<input type="checkbox"/>
Těsnicí oblast D	24,00 - 38,00 mm
Těsnicí oblast D nevýbušné provedení	1,18 - 1,50 in
Kabelová vývodka pro ploché kabely	<input type="checkbox"/>
Pro Ex zóny	bez
Pro prostředí s nebezpečím výbuchu plynu	bez
Pro prostředí s nebezpečím výbuchu prachu	bez
Závit	Pg 42
Druh závitů	PG
Délka závitů	13,00 mm
Stoupání závitů	1,50 mm
Jmenovitá velikost závitů	42,00
Zesíleno skelnými vlákny	<input type="checkbox"/>
Bez obsahu halogenů	<input checked="" type="checkbox"/>
Vícenásobná těsnicí vložka	<input type="checkbox"/>
S pojistnou maticí	<input checked="" type="checkbox"/>
Nárazuvzdorný	<input type="checkbox"/>
Rozměr šestihranu přes hrany	68,50 mm
Stupeň krytí	IP68
Dělitelná vývodka	<input type="checkbox"/>
Teplotní rozsah použití	-20,00 - 65,00 °C
Odlehčení tahu a pojistka proti pootočení D2	26,00 - 38,00 mm
Možnost odlehčení tahu	<input checked="" type="checkbox"/>