

# List technických údajů

HoverCube VH-4, 3× zásuvka s ochranným kontaktem,  
1× CEE 16 A  
Výr. č. 6109804



Pouzdro osazeno a předem zapojeno, s okem, závěsným háčkem a 4 krycími deskami.

Vystrojeno následovně:

3 x jednoduchá zásuvka s ochranným kontaktem 16 A / 250 V a zvýšenou ochranou kontaktů, předem připojené k obvodu střídavého proudu, připojení pomocí 1 x 3-pinové svorky, 1 x zásuvka CEE 16 A / 415 V, s přepážkou pro oddělení obvodu .

CE

PA Polyamid

Další text k výrobku 3

- Pouzdra – grafitová černá, RAL 9011  
- Krycí desky – žlutá hořčičná, RAL 1021.

## Kmenová data

Č. výr.	6109804
Typ	VH-4 3SD1C16
Označení 1	Napájecí jednotka
Označení 2	IP20, s ruk., osaz.
Rozměr	140x140x252
Barva	grafitově černá
Číslo RAL	9011
Materiál	Polyamid
Zkratka materiálu	PA
Nejmenší prodejní množství	1,00 kus
Hmotnost	115,70 kg/100 ks

# List technických údajů

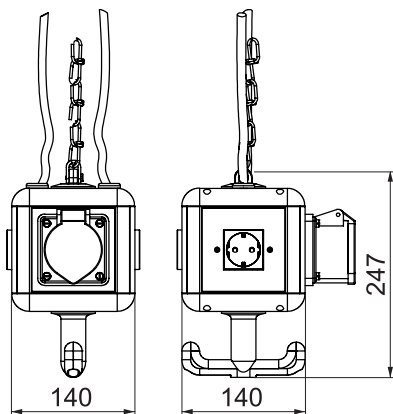
HoverCube VH-4, 3x zásuvka s ochranným kontaktem,

1x CEE 16 A

Výr. č. 6109804



## Technické údaje



Šířka	140,00 mm
Výška	247,00 mm
Hloubka	196,00 mm
Počet zásuvek s ochranným kontaktem	3,00
Zásuvka CEE - 125 A	bez
Zásuvka CEE 16 A	1x16A5p400V
Zásuvka CEE - 32 A	bez
Zásuvka CEE - 63 A	bez
Napájení / možnost připojení	Ostatní
Proudový chránič	bez
Manipulace	Možnost zavěšení
Military provedení	<input type="checkbox"/>
Stupeň krytí	IP20
Jiné vestavby a/nebo prázdné pozice	0,00