

# List technických údajů

## Trubková koncovka, dělitelná, metrická, světle šedá

Výr. č. 2047863



Dělitelná trubková koncovka určená k nasazení na metrické elektroinstalační trubky. Dělitelnou trubkovou koncovku lze za účelem oprav prováděných v souladu s předpisy použít ve stávajících instalacích. Není přitom třeba odpojovat kabely, což umožňuje rychlou montáž.



PE Polyetylén

### Kmenová data

Č. výr.	2047863
Typ	129 TB M40
Rozměr	M40
Barva	světle šedá
Číslo RAL	7035
Materiál	Polyetylén
Zkratka materiálu	PE
Nejmenší prodejní množství	30,00 kus
Hmotnost	0,79 kg/100 ks

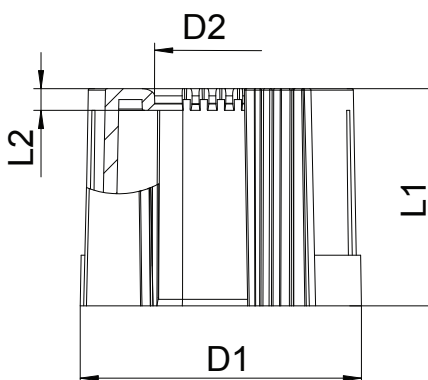
# List technických údajů

Trubková koncovka, dělitelná, metrická, světle šedá

Výr. č. 2047863



## Technické údaje



Rozměr D1	44,00 mm
Rozměr D2	33,40 mm
Rozměr L1	30,00 mm
Rozměr L2	3,00 mm
Provedení	Zásuvné
Pro průměr trubky	40,00 mm
Velikost	M40
Bez obsahu halogenů	<input checked="" type="checkbox"/>
Kartáčovaný povrch	<input type="checkbox"/>
Leštěný povrch	<input type="checkbox"/>