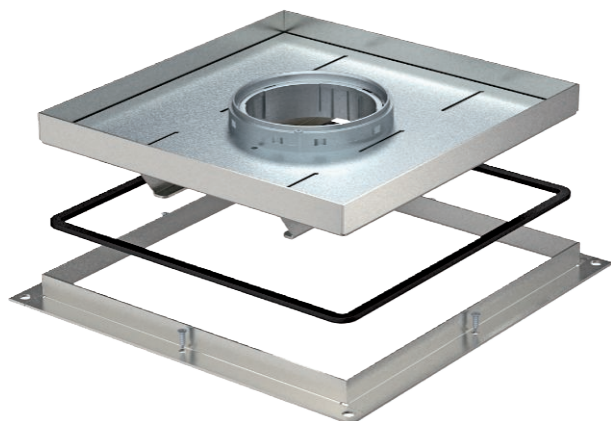


# List technických údajů

Rámová kazeta pro vysoká zatížení, pro tubus, RKFSL,  
jmenovitá velikost 250-3  
Výr. č. 7409524



Rámová kazeta pro vysoká zatížení pro tubus k vestavbě instalačních přístrojů do krabice UZD250-3 v podlahách se suchou nebo mokrou údržbou v interiéru. Zátěžová třída 2 do 20 kN.



A2 Nerez ocel, materiál 1.4307

## Kmenová data

Č. výr.	7409524
Typ	RKF2 SL2 V2 25
Označení 1	Rámová kazeta pro vys.zatížení
Označení 2	pro tubus
Rozměr	283x283x25
Materiál	Nerezová ocel, materiál 1.4301
Zkratka materiálu	A2
Nejmenší prodejní množství	1,00 kus
Hmotnost	719,00 kg/100 ks

## Technické údaje

Tloušťka podlahové krytiny	19,00 mm
Provedení vývodu vedení	Zápusťný tubus
Vhodné pro	Vestavba do podlahové krabice
Vhodné pro vestavbu do dvojitě podlahy	<input checked="" type="checkbox"/>
Vhodné pro vestavbu do duté podlahy	<input checked="" type="checkbox"/>
Třída vysokého zatížení	20 kN (OBO SL2)
Provedení pro vysoká zatížení	<input checked="" type="checkbox"/>

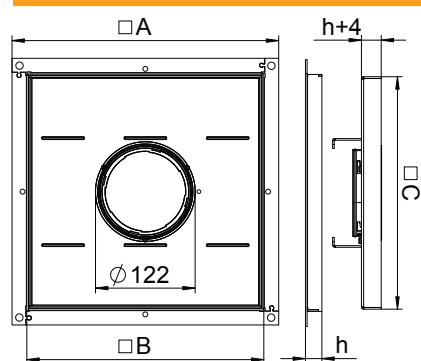
# List technických údajů

Rámová kazeta pro vysoká zatížení, pro tubus, RKFSL,  
jmenovitá velikost 250-3  
Výr. č. 7409524



## Technické údaje

### Rozměry



Rozměr AAW	324,00 mm
Rozměr B	288,00 mm
Rozměr C	282,00 mm
Rozměr h	25,00 mm

### Rozměry