

# List technických údajů

## Nosíková svorka s upevňovacím otvorem

Výr. č. 1483603



Nosíková svorka k natlučení, s upevňovacím otvorem, jako individuální řešení upevnění na nosníku.

CE

St	Ocel
ZL	Zinkové mikrolamely

### Kmenová data

Č. výr.	1483603
Typ	BCVH 4-8
Rozměr	4-8mm
Materiál	Ocel
Zkratka materiálu	St
Povrch	Zinkové mikrolamely
Povrch zkratka	ZL
Nejmenší prodejní množství	100,00 kus
Hmotnost	1,66 kg/100 ks

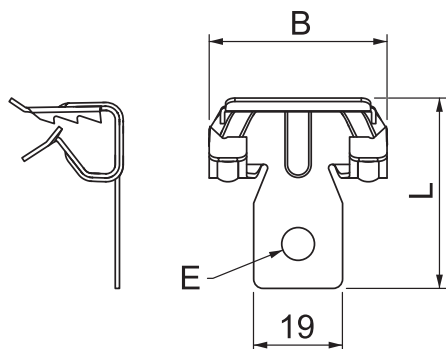
# List technických údajů

## Nosníková svorka s upevňovacím otvorem

Výr. č. 1483603



### Technické údaje



Druh připojení / součást	Otvor
Způsob upevnění	Svěrné
Upevňovací otvor	6,50 mm
Zatížení na mezi pevnosti	950,00 N
Tloušťka příruby	4,00 - 8,00 mm
Nastavitelný závěs	<input type="checkbox"/>
Zavěšeno	<input type="checkbox"/>