

List technických údajů

Grip kovový 70

Výr. č. 2207060



Svazkový držák z kovu pro vysokou mechanickou odolnost i v případě požáru. Vhodný k bezpečné montáži do prostoru nad protipožárními stropy. Schváleno pro zachování elektrické funkčnosti dle DIN 4102, část 12 i ČSN 73 0895 (jako nenormové uložení kabelů). Pro montáž na stěnu a strop. Uzávěr lze otevřít bez použití nástrojů.

Podrobné informace o schválených možnostech instalace naleznete v odpovídajících zkušebních dokumentech.



St	Ocel
FS	pásově zinkováno

Text k výrobku rozsah dodávky | Včetně protipožární šroubové kotvy typu MMS 6 x 50

Kmenová data

Č. výr.	2207060
Typ	2031 M 70 FS
Označení 1	Svazkový držák Grip
Rozměr	70x NYM3x1,5
Materiál	Ocel
Zkratka materiálu	St
Povrch	pásově zinkováno
Povrch podle DIN	DIN EN 10346
Povrch zkratka	FS
Nejmenší prodejní množství	10,00 kus
Hmotnost	34,50 kg/100 ks

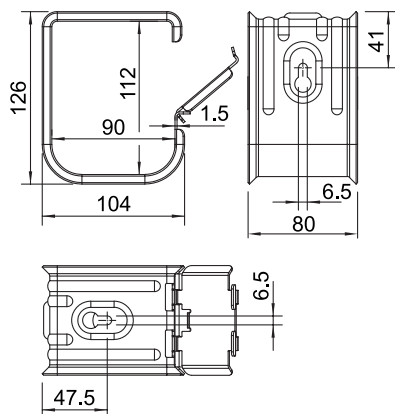
List technických údajů

Grip kovový 70

Výr. č. 2207060



Technické údaje



Počet vedení NYM 3 x 1,5	70,00
Provedení odolné proti šíření plamene	<input type="checkbox"/>
Vhodné pro zachování funkčnosti	<input checked="" type="checkbox"/>
Bez obsahu halogenů	<input checked="" type="checkbox"/>
S kotvami	<input type="checkbox"/>