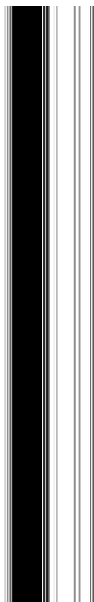


List technických údajů

Třmenová přichytka, jednoduchá kovová přítlačná opěrka

Výr. č. 1158215



Vhodná pro všechny profilové lišty C se šířkou výřezu 18 mm a 22 mm.

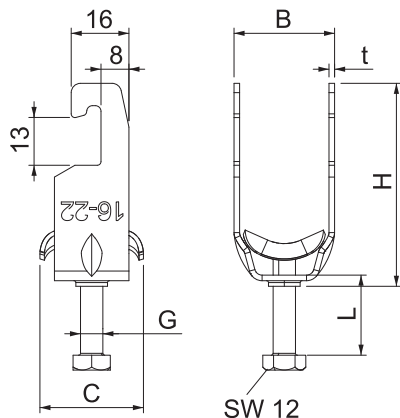


A4 Nerez, materiál 1.4571
2B Holé, dodatečně ošetřeno

Kmenová data

Č. výr.	1158215
Typ	2056U M 22 A4
Označení 1	Třmenová přichytka
Označení 2	s kovovou přítlačnou opěrkou
Rozměr	16-22mm
Materiál	Nerezová ocel, materiál 1.4571
Zkratka materiálu	A4
Povrch	Holé, dodatečně ošetřeno
Povrch zkratka	2B
Nejmenší prodejní množství	100 kus
Hmotnost	3,59 kg/100 ks

Technické údaje



Rozměr B	27,00 mm
Rozměr C	34 mm
Rozměr G	M6
Rozměr H	54,50 mm
Rozměr L	22,00 mm
Rozměr t	1,50 mm
Počet kabelů/trubek	1
Max. utahovací moment pro průměr trubky	3,00 Nm 20 mm
pro lištu s šířkou výřezu	18,00 - 22,00 mm
Bez obsahu halogenů	<input type="checkbox"/>
S plastovou opěrkou	<input type="checkbox"/>
S kovovou opěrkou	<input checked="" type="checkbox"/>
Způsob montáže	Profilová lišta
Nárazuvzdorný	<input type="checkbox"/>
Rozsah upínání D	16,00 - 22,00 mm
Dodatek - povrch	neošetřeno
Dodatek - materiál	Nerezová ocel