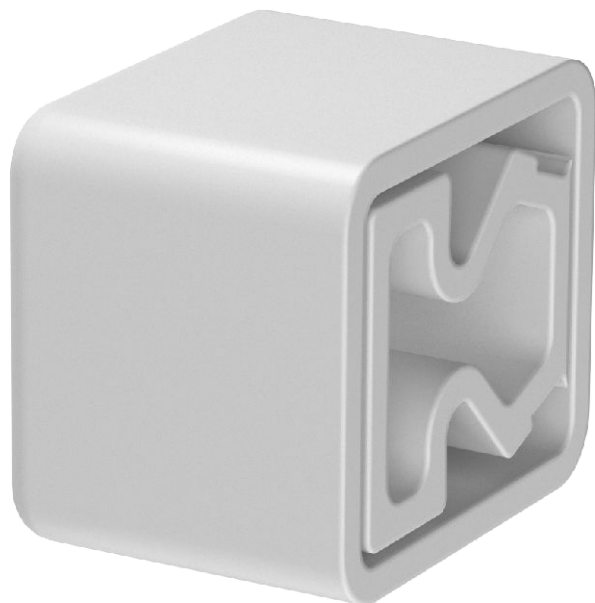


List technických údajů

Ochranný kroužek hran KSR 20020

Výr. č. 6249842



Chránič hrany pro otevřené konce úložných kanálů LKM.

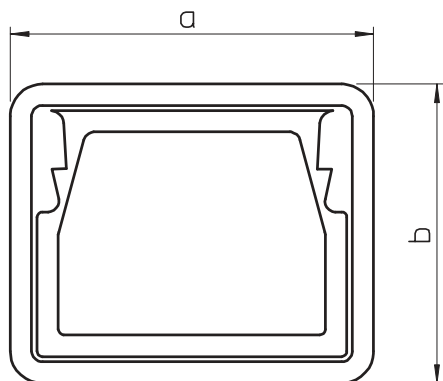


PVC Polyvinylchlorid

Kmenová data

Č. výr.	6249842
Typ	KSR20020
Označení 1	Ochranný kroužek
Označení 2	pro kanál LKM
Rozměr	20x20mm
Barva	šedá
Materiál	Polyvinylchlorid
Zkratka materiálu	PVC
Nejmenší prodejní množství	5 kus
Hmotnost	0,90 kg/100 ks

Technické údaje



Šířka	28,00 mm
Výška	24,00 mm
Rozměr a	28,00 mm
Rozměr b	24,00 mm
Konstrukce	Vstřikovaný díl
pro rozměr kanálu	20 x 20
Vhodný pro	Kanál pro ukládání vedení
Bez obsahu halogenů	<input type="checkbox"/>