



CorePro LEDspot LV

CorePro LED spot ND 7-50W MR16 827 36D

Zdroje CorePro LEDspot představují dokonalé řešení bodového osvětlení a vyzařují teplé světlo podobné halogenovým zdrojům. Jsou kompatibilní s většinou stávajících svítidel s paticemi MR16 GU5.3 a jsou navržena pro nahrazení halogenových nebo běžných žárovkových bodových reflektorů. Zdroje CorePro LEDspot umožňují dosahovat značných úspor energie a minimalizovat náklady na údržbu.

Údaje o produktu

General information	
Patice krytky	GU5.3 [GU5.3]
Nominální životnost	15 000 h
Cyklus zapnutí	50 000
Lighting Technology	LED
Referenční měření toku	Narrow Cone
Light technical	
Kód barvy	827 [CCT of 2700K]
Vyzařovací úhel (jmen.)	36 stupňů
Světelný tok	621 lm
Svítilivost (jmen.)	1 400 cd
Barevné konstrukce	Teplá bílá (WW)
Jmenovitá náhradní teplota chromatičnosti	2700 K
Jmenovitá světelná účinnost	88 lm/W
Konzistence barev	<6
Index podání barev (CRI)	80
Světelný tok na konci jmenovité životnosti (jmen.)	70 %
Světelný tok v 90° kuželu (jmen.)	621 lm

Operating and electrical	
Frekvence sítě	- Hz
Vstupní frekvence	- Hz
Spotřeba energie	7 W
Proud zdroje (jmen.)	730 mA
Ekvivalentní příkon	50 W
Doba spuštění (jmen.)	0,5 s
Doba zahřívání do 60 % světla	0,5 s
Účinnost (zlomek)	0,8
Napětí (jmen.)	12 V
Temperature	
Maximální teplota (jmen.)	85 °C
Controls and dimming	
Stmívatelné	Ne
Mechanical and housing	
Tvar žárovky	MR16 [50 mm / 2 palce]

CorePro LEDspot LV

Approval and application

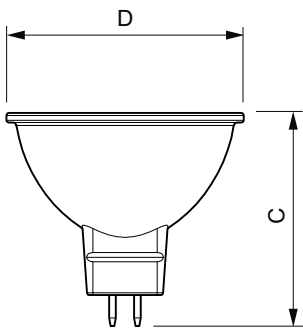
Vhodné pro zvýrazňující osvětlení	Ano
Spotřeba energie kWh/1000 h	7 kWh
Registrační číslo databáze EPREL	465 221
Značka CE	Ano
Shoda s požadavky EU RoHS	Ano

Product data

Full EOC	871869681471000
Objednávací název produktu	CorePro LED spot ND 7-50W MR16 827 36D

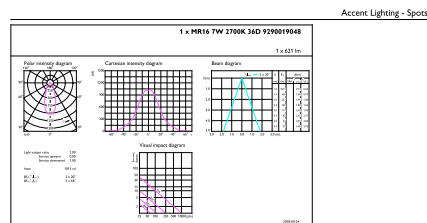
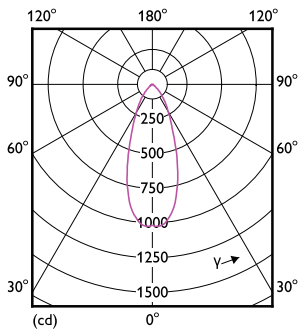
Objednávací kód	81471000
Číslování SAP – počet v balení	1
Číslování SAP – balení v krabici	10
Číslo materiálu (12NC)	929001904802
Celý název výrobku	CorePro LED spot ND 7-50W MR16 827 36D
Pouzdro – EAN/UPC	8718696814727

Rozměrové výkresy



Product	D	C
CorePro LED spot ND 7-50W MR16 827 36D	50,5 mm	45 mm

Fotometrické údaje



Light Distribution Diagram - CorePro LED spot ND 7-50W MR16 827 36D

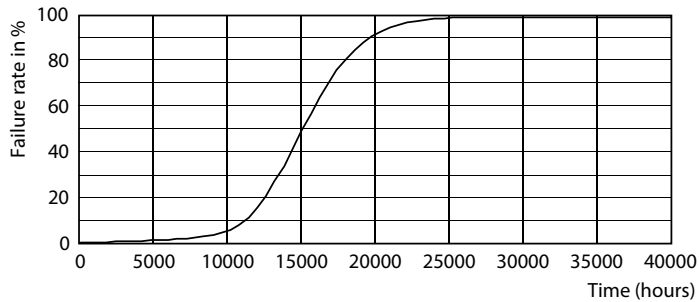
CorePro LEDspot LV

Fotometrické údaje

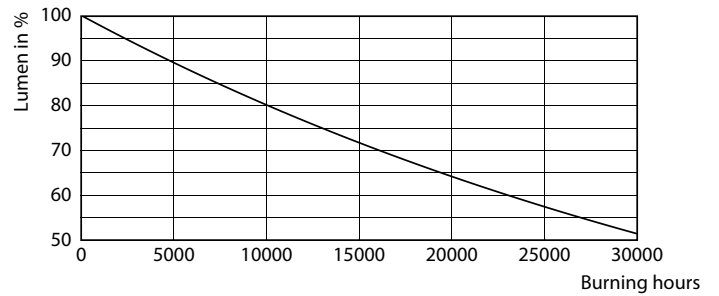


Spectral Power Distribution Colour - CorePro LED spot ND 7-50W MR16 827 36D

Životnost



Life Expectancy Diagram - CorePro LED spot ND 7-50W MR16 827 36D



Lumen Maintenance Diagram - CorePro LED spot ND 7-50W MR16 827 36D

