



MASTERColour CDM-Rm Elite Mini



MASTERColour CDM-Rm Elite Mini 35W/930 GX10 MR16 25D

Miniaturní kompaktní keramická halogenidová reflektorová výbojka s velmi vysokou účinností, produkující ostré zářivé bílé světlo s vynikajícím barevným podáním

Varování a bezpečnost

- Používejte pouze s elektronickými předřadníky
- Předřadníky musí obsahovat ochranu až do konce životnosti (IEC 61167, IEC 62035)
- Při rozbití zářivky je extrémně malá pravděpodobnost dopadu na zdraví. Pokud se zářivka rozbije odstraňte její zbytky, nejlépe v rukavicích, a vyvětrejte místnost na 30 minut. Vložte je do uzavřeného plastového sáčku a zanechte je do místního sběrného místa k recyklaci. Nepoužívejte vysavač.

Údaje o produktu

General information	
Patice krytky	GX10 [GX10]
Provozní poloha	UNIVERSAL [Libovolně nebo univerzální (U)]
Cyklus zapnutí	1 350
Referenční měření toku	Narrow Cone
Light technical	
Kód barvy	930 [CCT of 3000K]
Vyzařovací úhel (jmen.)	25 stupňů
Světelný tok	2 150 lm
Svítilivost (jmen.)	7 600 cd
Jmenovitá souřadnice chromatičnosti na ose X	0,434
Jmenovitá souřadnice chromatičnosti na ose Y	0,398
Jmenovitá náhradní teplota chromatičnosti	3000 K
Jmenovitá světelná účinnost	60 lm/W
Index podání barev (CRI)	90
Světelný tok na konci jmenovité životnosti (jmen.)	80 %
Světelný tok v 90° kuželu (jmen.)	2 150 lm
Operating and electrical	
Spotřeba energie	39,1 W
Doba zahřívání do 60 % světla	120 s
Napětí (jmen.)	87 V

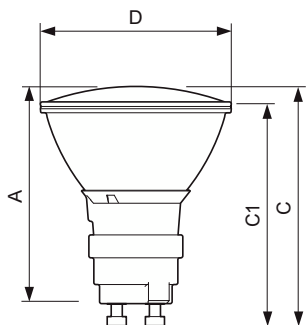
MASTERColour CDM-Rm Elite Mini

Napětí (jmen.)	87 V
Controls and dimming	
Stmívatelné	Ne
Mechanical and housing	
Tvar žárovky	MR16 [50 mm / 2 palce]
Approval and application	
Třída energetické účinnosti	G
Obsah rtuti (Hg) (max.)	4,7 mg
Obsah rtuti (Hg) (jmen.)	4,7 mg
Spotřeba energie kWh/1000 h	40 kWh
Registrační číslo databáze EPREL	473 277

Product data

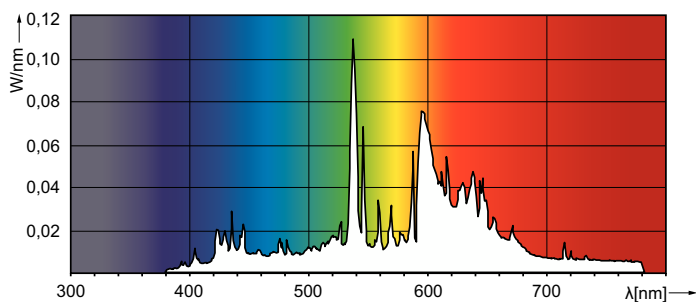
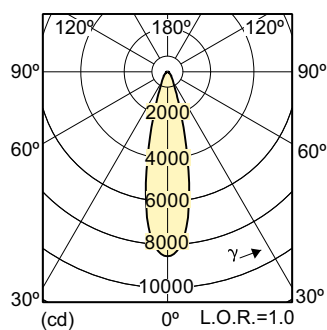
Full EOC	871829116300800
Objednávací název produktu	CDM-Rm Elite Mini 35W/930 GX10 MR16 25D
Objednávací kód	16300800
Číslování SAP – počet v balení	1
Číslování SAP – balení v krabičce	12
Číslo materiálu (12NC)	928194705330
Celý název výrobku	MASTERColour CDM-Rm Elite Mini 35W/930 GX10 MR16 25D
Pouzdro – EAN/UPC	8718291163015

Rozměrové výkresy



Product	D (max)	D	C (max)	C	C1 (max)	A (max)
CDM-Rm Elite Mini 35W/930 GX10 MR16 25D	51 mm	50 mm	65,4 mm	62,75 mm	60,9 mm	59 mm

Fotometrické údaje

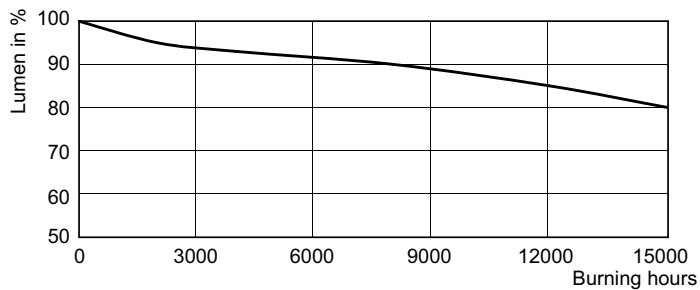
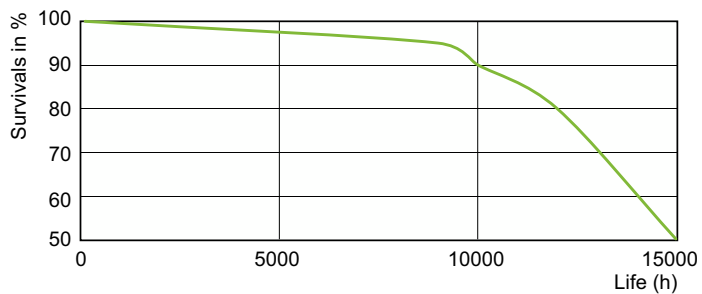


Light Distribution Diagram - CDM-Rm Elite Mini 35W/930 GX10 MR16 25D

Spectral Power Distribution Colour - CDM-Rm Elite Mini 35W/930 GX10 MR16 25D

MASTERCcolour CDM-Rm Elite Mini

Životnost



Life Expectancy Diagram - CDM-Rm Elite Mini 35W/930 GX10 MR16 25D

Lumen Maintenance Diagram - CDM-Rm Elite Mini 35W/930 GX10 MR16 25D

