



MASTERColour CDM-T

MASTERColour CDM-T 250W/830 G12 1CT/12

Řada vysoce účinných kompaktních výbojek s jiskřivým světlem a stabilní barvou světla po celou dobu životnosti

Varování a bezpečnost

- Používejte pouze v plně uzavřených svítidlech, a to i během zkoušení (IEC61167, IEC 62035, IEC60598)
- Svítidlo musí mít schopnost pojmout horké součásti světelného zdroje v případě jeho prasknutí.
- Ovládací předřadníky musí obsahovat detekci konce životnosti (IEC61167, IEC 62035).
- Světelné zdroje mohou používat elektronické nebo elektromagnetické předřadníky, kromě světelných zdrojů 35W/942 a 20W, které musí používat elektronické předřadníky.
- Je velmi nepravděpodobné, že by rozbití světelného zdroje mělo jakýkoli vliv na vaše zdraví. Pokud se světelný zdroj rozbije, vyvětrejte místnost po dobu 30 minut a odstraňte rozbité součásti, ideálně s použitím rukavic. Vložte je do uzavřeného plastového sáčku a ten zanechte do nejbližšího sběrného místa k recyklaci. Nepoužívejte vysavač.

Údaje o produktu

General information	
Patice krytky	G12 [G12]
Provozní poloha	UNIVERSAL [Libovolně nebo univerzální (U)]
Referenční měření toku	Sphere

Light technical	
Kód barvy	830 [CCT of 3000K]
Světelný tok	27 750 lm
Barevné konstrukce	Teplá bílá (WW)
Jmenovitá souřadnice chromatičnosti na ose X	0,434

Jmenovitá souřadnice chromatičnosti na ose Y	0,398
Jmenovitá náhradní teplota chromatičnosti	3000 K
Jmenovitá světelná účinnost	111 lm/W
Index podání barev (CRI)	85

Operating and electrical	
Spotřeba energie	250,0 W
Napětí (jmen.)	95 V
Napětí (jmen.)	95 V

MASTERC colour CDM-T

Controls and dimming

Stmívatelné	Ne
-------------	----

Mechanical and housing

Povrchová úprava žárovky	Číré
Tvar žárovky	T24 [T 24 mm]

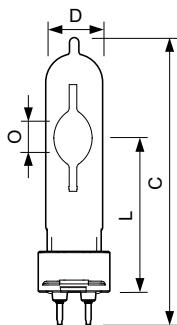
Approval and application

Obsah rtuti (Hg) (max.)	27,5 mg
Obsah rtuti (Hg) (jmen.)	27,5 mg
Spotřeba energie kWh/1000 h	250 kWh
Registrační číslo databáze EPREL	473 350

Product data

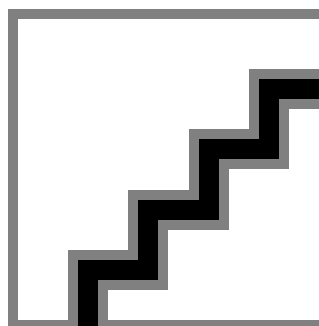
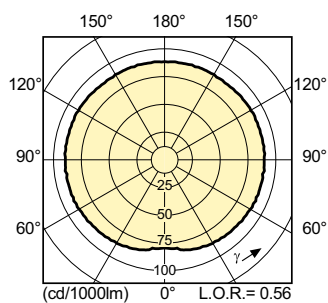
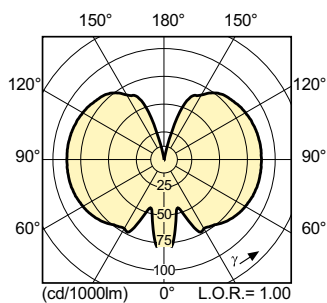
Full EOC	871150020801915
Objednávací název produktu	MASTERC CDM-T 250W/830 G12 1CT/12
Objednávací kód	20801915
Místní kód	CDMT250
Číslování SAP – počet v balení	1
Číslování SAP – balení v krabici	12
Číslo materiálu (12NC)	928089805131
Celý název výrobku	MASTERC colour CDM-T 250W/830 G12 1CT/12
Pouzdro – EAN/UPC	8711500208026

Rozměrové výkresy



Product	D (max)	O	L (min)	L (max)	L	C (max)
MASTERC CDM-T 250W/830 G12 1CT/12	25 mm	12,3 mm	71,5 mm	73,5 mm	72,5 mm	135 mm

Fotometrické údaje

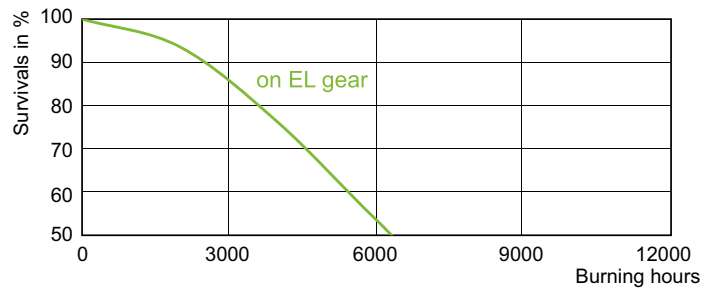


Light Distribution Diagram - MASTERC CDM-T 250W/830 G12 1CT/12

Spectral Power Distribution Colour - MASTERC CDM-T 250W/830 G12 1CT/12

MASTERC colour CDM-T

Životnost



Lumen Maintenance Diagram - MASTERC CDM-T 250W/830 G12 1CT/12

Life Expectancy Diagram - MASTERC CDM-T 250W/830 G12 1CT/12

