



# MASTER LEDspot LV

## MAS LEDspotLV D 7.5-50W 927 MR16 36D

Světelný zdroj MASTER LEDspot LV poskytuje teplý, zvýrazňující paprsek a je ideálním řešením pro modernizaci bodového osvětlení. Model MASTER LEDspot LV je navržen jako náhrada za halogenové zdroje a žárovky. Přirozené podání barev přispívá k navození útulné a pohodlné atmosféry v obytných prostorech a v pohostinských zařízeních a zdůrazňuje krásu vystavených produktů v oblasti prodeje. Nové, menší tělo lze umístit do většiny svítidel na trhu s objímkou MR16 GU 5.3. Využívá patentované řešení společnosti Philips a zaručuje nejširší možnou kompatibilitu se standardními 12V halogenovými elektronickými transformátory. Kromě toho také poskytuje paprsek vysoké intenzity srovnatelné s halogenovými bodovými reflektory MR16. Funkce stmívání umožňuje navození požadované atmosféry a je kompatibilní s celou paletou stmívačů. Vysoká hodnota SDCM zajišťuje větší konzistenci barev, která je zachována po celou dobu životnosti výrobku. Zdroj MASTER LEDspot LV přispívá k velkým úsporám energie a minimalizuje náklady na údržbu, aniž by se tak dělo na úkor kvality světla a životnosti výrobku. Vlastníkům obytných či komerčních prostor se tedy investice do tohoto produktu velmi rychle vyplatí.

### Údaje o produktu

General information	
Patice krytky	GU5.3 [GU5.3]
Nominální životnost	40 000 h
Cyklus zapnutí	50 000
Lighting Technology	LED
Referenční měření toku	Narrow Cone
Light technical	
Kód barvy	927 [CCT of 2700K]
Vyzařovací úhel (jmen.)	36 stupňů
Světelný tok	621 lm

Svítivost (jmen.)	1 850 cd
Barevné konstrukce	Teplá bílá (WW)
Jmenovitá náhradní teplota chromatičnosti	2700 K
Jmenovitá světelná účinnost	82,00 lm/W
Konzistence barev	<4
Index podání barev (CRI)	90
Světelný tok na konci jmenovité životnosti (jmen.)	70 %
Světelný tok v 90° kuželu (jmen.)	621 lm

# MASTER LEDspot LV

## Operating and electrical

Frekvence sítě	- Hz
Vstupní frekvence	- Hz
Spotřeba energie	7,5 W
Proud zdroje (jmen.)	720 mA
Ekvivalentní příkon	50 W
Doba spuštění (jmen.)	0,5 s
Doba zahřívání do 60 % světla	0.5 s
Účinnost (zlomek)	0.7
Napětí (jmen.)	ac electronic 12 V

## Temperature

Maximální teplota (jmen.)	90 °C
---------------------------	-------

## Controls and dimming

Stmívatelné	Pouze s určitými stmívači
-------------	---------------------------

## Mechanical and housing

Tvar žárovky	MR16 [50 mm / 2 palce]
--------------	------------------------

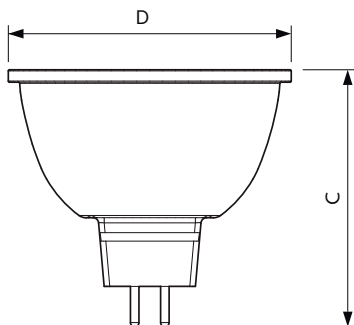
## Approval and application

Vhodné pro zvýrazňující osvětlení	Ano
Spotřeba energie kWh/1000 h	8 kWh
Registrační číslo databáze EPREL	465 193
Značka CE	Ano
Shoda s požadavky EU RoHS	Ano

## Product data

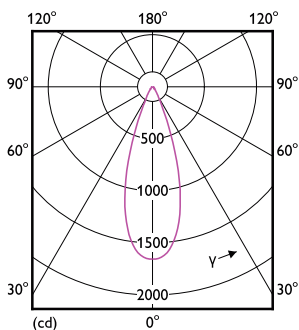
Full EOC	871951430752000
Objednací název produktu	MAS LEDspotLV D 7.5-50W 927 MR16 36D
Objednací kód	30752000
Číslování SAP – počet v balení	1
Číslování SAP – balení v krabici	10
Číslo materiálu (12NC)	929002492202
Celý název výrobku	MAS LEDspotLV D 7.5-50W 927 MR16 36D
Pouzdro – EAN/UPC	8719514307537

## Rozměrové výkresy

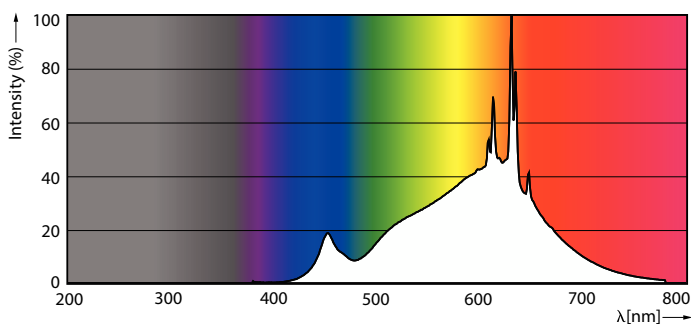


Product	D	C
MAS LEDspotLV D 7.5-50W 927 MR16 36D	50 mm	45,5 mm

## Fotometrické údaje



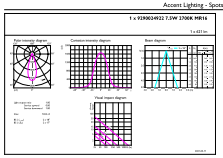
Light Distribution Diagram - MAS LEDspotLV D 7.5-50W 927 MR16 36D



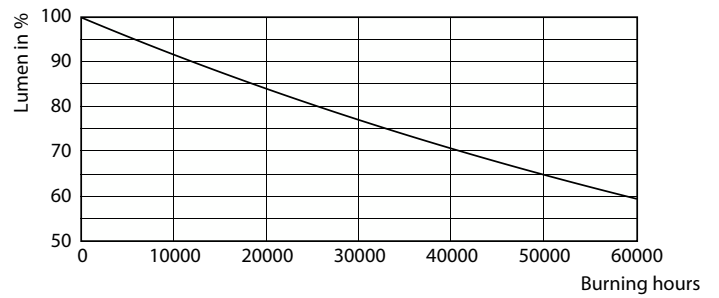
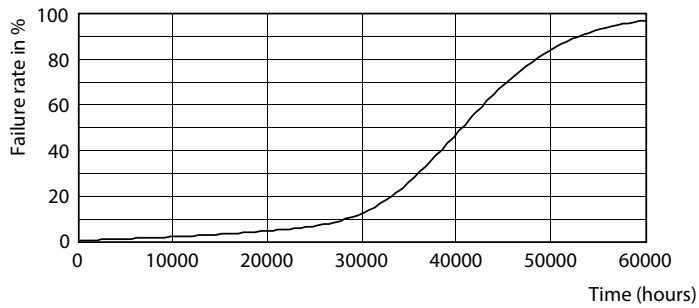
Spectral Power Distribution Colour - MAS LEDspotLV D 7.5-50W 927 MR16 36D

# MASTER LEDspot LV

## Fotometrické údaje



## Životnost



Life Expectancy Diagram - MAS LEDspotLV D 7.5-50W 927 MR16 36D

Lumen Maintenance Diagram - MAS LEDspotLV D 7.5-50W 927 MR16 36D

