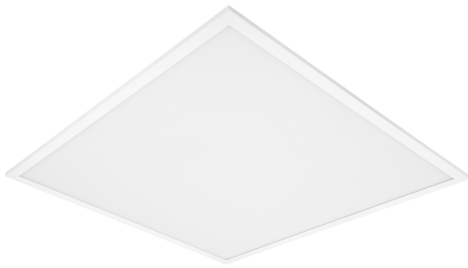


# DATOVÝ LIST PRODUKTU

## PANEL 625 IP54 36 W 3000 K OP WT

PANEL 625 IP54 | Čtvercová zapuštěná panelová svítidla s krytím IP54 a vysokým světelným tokem, 625 x 625 mm



### Oblasti použití

- Přímá náhrada za svítidla se zářivkami
- Nemocnice
- Laboratoře
- Vhodné pro systémy zapuštěných světel do stropů o velikosti mřížky 625 x 625 mm
- Kuchyně, pracovní prostory

### Výhody výrobku

- Vhodné pro použití v prašných a vlhkých místech díky vysoké hodnotě IP
- Vysoký světelný výkon snižuje celkový počet panelů na instalaci
- Úspora energie až 50 % (ve srovnání s osvětlením se zářivkami)
- Světlo s nízkou úrovní blikání díky speciálnímu předřadníku
- 5letá záruka
- K dispozici je provedení s DALI ECG

### Vlastnosti výrobku

- Stupeň krytí: IP54
- Světelný tok: až 4 320 lm
- Vysoká světelná účinnost: až 120 lm/W
- Životnost (L80/B50): až 60 000 h (při 25 °C)



- Hliníkový kryt, difuzér z PMMA

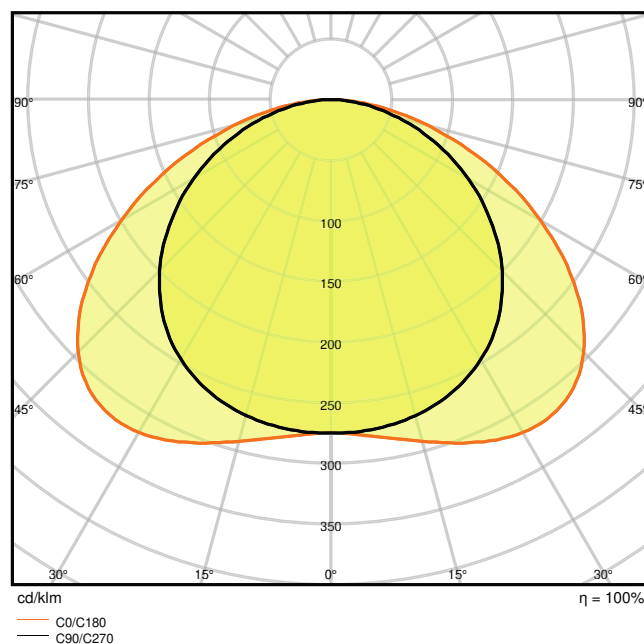
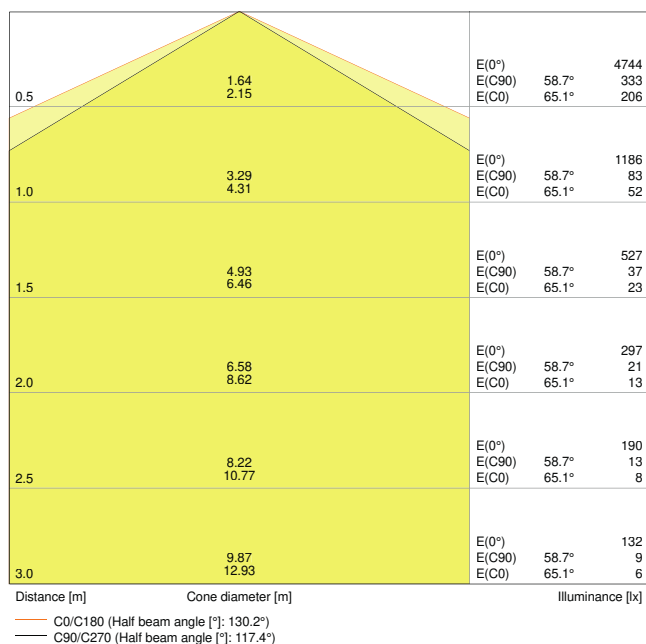
## TECHNICKÉ ÚDAJE

## ELEKTRICKÉ ÚDAJE

Jmenovitý výkon	36,00 W
Jmenovité napětí	220...240 V
Síťová frekvence	50/60 Hz
Jmenovitý proud	190,000 mA
Náběhový proud	15 A
Doba náběhového proudu $T_{h50}$	460 $\mu$ s
Maximální počet svítidel na jistič B16 A	17
Maximální počet svítidel na jistič C10 A	35
Maximální počet svítidel na jistič C16 A	56
Účinnost $\lambda$	> 0,90
Celkové harmonické zkreslení	20 %
Třída ochrany	II
Provozování	External LED driver

## Fotometrická data

Světelný tok	4320 lm
Světelná účinnost	120 lm/W
Teplota chromatičnosti	3000 K
Barva světla (označení)	Teplá bílá
Index podání barev Ra	> 80
Standardní odchylka sladění barev	3 sdc
Svítivost	-
Nemihá (bez flickeru)	Ano
Měřená veličina blikání (Pst LM)	-
Měřená veličina stroboskopického efektu (SVM)	-
Skupina fotobiologické bezpečnosti EN62778	RG0
Vyzařovací úhel	120 °

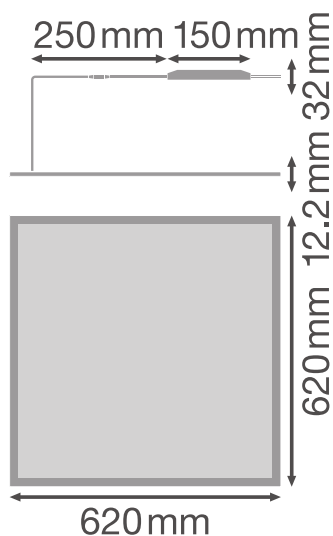


LDC typ cone

LDC typ polar

## ROZMĚRY A HMOTNOST

Délka	620.00 mm
Šířka	620.00 mm
Výška	12.60 mm
Váha výrobku	3200,00 g



### MATERIÁLY A BARVY

Barva produktu	Bílá
Barva těla svítidla	Bílá
Výrobní materiál	Steel
Výrobní materiál obalu	Polymethylmethacrylate (PMMA)
Materiál povrchu vyzařující světlo	PMMA
Test žhovou smyčkou podle IEC 60695-2-12	650 °C
Obsah rtuti	0.0 mg

### APLIKACE A MONTÁŽ

Rozsah okolní teploty	-10...+45 °C
Typ zapojení	Šroubová svorka, 2pólová (L,N)
Druh ochrany	IP54/IP20
Třída ochrany IK (rázová odolnost) [PIM]	IK03
Stmívatelné	Ne
Typ montáže	Zapuštěné/Zavěšené/Povrchové
Místo montáže	Strop / Stěna
Prostředí aplikace	Indoor
Montážní délka	600,0 mm
Montážní šířka	600,0 mm
Montážní hloubka	50,0 mm
Vyměnitelný LED modul	Bez možnosti výměny

Se světelným zdrojem	Ano
----------------------	-----

### Životnost

Střední doba života L70/B50 @ 25 °C	80000 h
Střední doba života L80/B10 @ 25 °C	60000 h
Střední doba života L90/B10 @ 25 °C	35000 h
Počet spínacích cyklů	25000

### PŘEDŘADNÍK

EP - Délka	150 mm
EP - Šířka	41,4 mm
EP - Výška	30 mm






### CERTIFIKACE A NORMY

Standardy	CE / CB / ENEC / TÜV SÜD / EAC
Omezená teplota povrchu	Ne
Bezpečné při zasažení míčem	Ne

### equipment\_accessories

- K dispozici je příslušenství pro několik způsobů montáže
- Včetně externího předřadníku

### KE STAŽENÍ

Dokumenty a certifikáty	
	User instruction
	Addon Technical Information
	Packaging insert
	Declarations Of Conformity CE
	Certificates

## Soubory fotometrických a světelných návrhů



IES file (IES)



LDT file (Eulumdat)



ULD file (DIALux)



ROLF file (RELUX)



UGR file (UGR table)



LDC typ cone



LDC typ polar

## Texty výběrových řízení



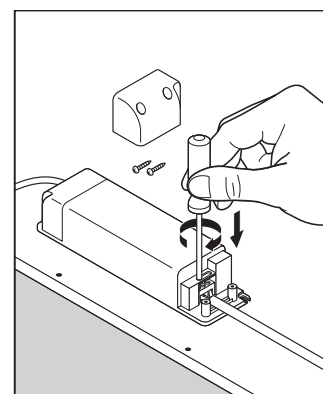
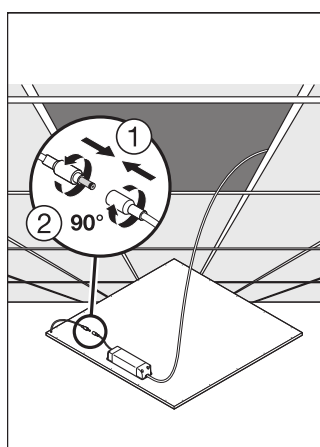
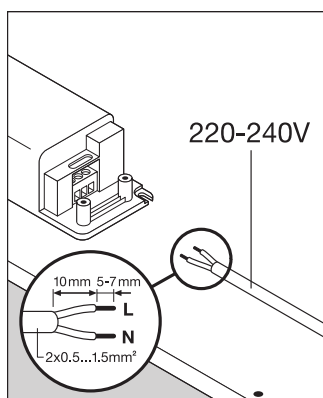
Tendrová dokumentace

## LOGISTICKÉ ÚDAJE

Kód produktu	Jednotka balení (kusy/jednotku)	Rozměry (délka x šířka x výška)	Hrubá hmotnost	Objem
4058075149526	Folding box 1	650 mm x 62 mm x 650 mm	3510.00 g	26.20 dm <sup>3</sup>
4058075149533	Shipping box 4	665 mm x 270 mm x 670 mm	14950.00 g	120.30 dm <sup>3</sup>

Zmíněný produktový kód udává nejmenší jednotku množství, kterou lze objednat. Jednotka balení může obsahovat jeden nebo více samostatných produktů. Při objednávání zadávejte jednotky balení nebo násobky jednotek balení.

## DALŠÍ KATALOGOVÉ INFORMACE



---

### Reference / Odkazy

– Záruka viz [www.ledvance.cz/zaruky](http://www.ledvance.cz/zaruky)

---

### VYLOUČENÍ ODPOVĚDNOSTI

Změny bez předchozího upozornění vyhrazeny. Chyby a opomenutí vyhrazeny. Vždy se ujistěte, že používáte nejnovější vydání.