

# DATOVÝ LIST PRODUKTU

## DL ALU DALI DN 200 35 W 6500 K IP44/IP20 WT

DOWNLIGHT ALU DALI | Svítidla Downlight s hliníkovým pláštěm a driverem DALI



### Oblasti použití

- Přímá náhrada za svítidla s kompaktními zářivkami
- Všeobecné osvětlení
- Veřejné prostory
- Schodiště
- Chodby
- Vestibuly
- Prodejny

### Výhody výrobku

- Pokročilé funkce díky integrovanému DALI předřadníku
- Předřadník DALI s již nainstalovaným nastavením proudu jednotlivých svítidel
- Vysoký měrný světelný výkon
- Úspora energie až 60% (ve srovnání se svítidly používajícími úsporné zářivky)
- Velmi homogenní světlo
- Funkční design
- 5letá záruka

### Vlastnosti výrobku



- Pokročilé aplikace s instalacemi osvětlení DALI
- Průměr požadovaného stropního výřezu: 150 mm nebo 200 mm (podle příslušné verze)
- Třída ochrany: IP44

## TECHNICKÉ ÚDAJE

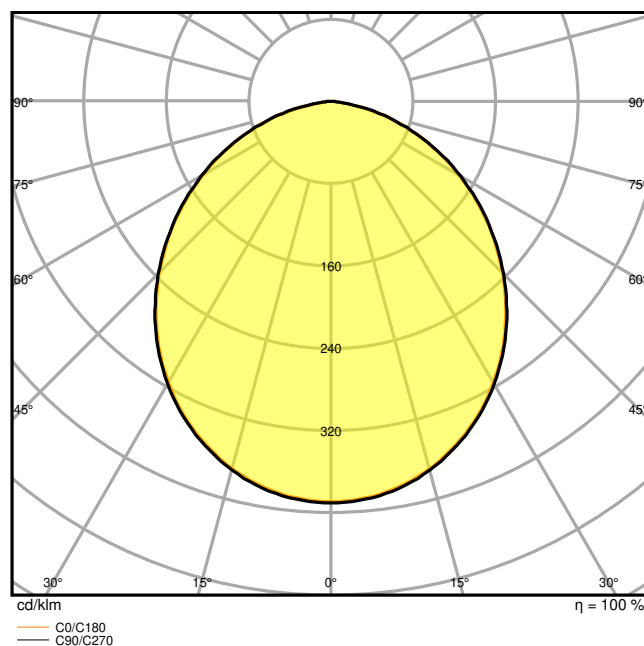
## ELEKTRICKÉ ÚDAJE

Jmenovitý výkon	35,00 W
Jmenovité napětí	220...240 V
Síťová frekvence	0/50/60 Hz
Jmenovitý proud	125,000 mA
Náběhový proud	26 A
Doba náběhového proudu $T_{h50}$	200 $\mu$ s
Maximální počet svítidel na jistič B16 A	23
Maximální počet svítidel na jistič C10 A	23
Maximální počet svítidel na jistič C16 A	38
Účinnost $\lambda$	> 0,90
Celkové harmonické zkreslení	< 20 %
Třída ochrany	II
Provozování	External LED driver

## Fotometrická data

Světelný tok	3150 lm
Světelná účinnost	90 lm/W
Teplota chromatičnosti	6500 K
Barva světla (označení)	Studené denní světlo
Index podání barev Ra	> 80
Standardní odchylka sladění barev	$\leq 6$ sdc
Svítivost	-
Měřená veličina blikání (Pst LM)	-
Měřená veličina stroboskopické efektu (SVM)	-
Skupina fotobiologické bezpečnosti EN62778	RG0
Skupina fotobiologické bezpečnosti EN62471	RG0
Vyzařovací úhel	100 °

0.5	1.28 1.28	E(0°) E(C90) E(C0)	52.0° 51.9°	4902 574 576
1.0	2.56 2.56	E(0°) E(C90) E(C0)	52.0° 51.9°	1226 144 144
1.5	3.84 3.83	E(0°) E(C90) E(C0)	52.0° 51.9°	545 64 64
2.0	5.12 5.10	E(0°) E(C90) E(C0)	52.0° 51.9°	306 36 36
2.5	6.40 6.38	E(0°) E(C90) E(C0)	52.0° 51.9°	196 23 23
3.0	7.68 7.65	E(0°) E(C90) E(C0)	52.0° 51.9°	136 16 16
Distance [m]	Cone diameter [m]			Illuminance [lx]
— C0/C180 (Half beam angle [°]: 103.8°) — C90/C270 (Half beam angle [°]: 104.0°)				

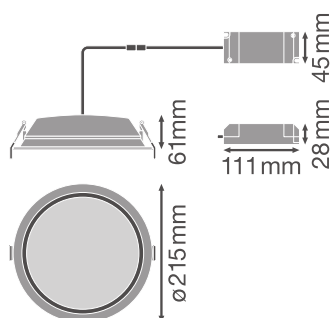


LDC typ cone

LDC typ polar

## ROZMĚRY A HMOTNOST

Průměr	215,00 mm
Výška	61,00 mm
Váha výrobku	600,00 g



## MATERIÁLY A BARVY

Barva produktu	Bílá
----------------	------

Barva těla svítidla	Bílá
Výrobní materiál	Aluminum
Výrobní materiál obalu	Polymethylmethacrylate (PMMA)
Test žhavou smyčkou podle IEC 60695-2-12	650 °C
Obsah rtuti	0.0 mg

## APLIKACE A MONTÁŽ

Rozsah okolní teploty	-20...+45 °C
Typ zapojení	Bezšroubová svorka, 5pólová
Druh ochrany	IP44/IP20
Třída ochrany IK (rázová odolnost) [PIM]	IK02
Stmívatelné	Ano
Type of dimming [GMS]	DALI
Typ montáže	Recessed
Místo montáže	Strop
Prostředí aplikace	Indoor
Montážní průměr	200 mm
Montážní hloubka	120 mm
Vyměnitelný LED modul	Bez možnosti výměny
Se světelným zdrojem	Ano

## Životnost

Střední doba života L70/B50 @ 25 °C	50000 h
Střední doba života L80/B10 @ 25 °C	45000 h
Střední doba života L90/B10 @ 25 °C	30000 h
Počet spínacích cyklů	100000

## CERTIFIKACE A NORMY

Standardy	CE / CB / EAC
Omezená teplota povrchu	Ne
Bezpečné při zasažení míčem	Ne

## DOPLŇUJÍCÍ PRODUKTOVÁ DATA

Počet svítidel	Not relevant
----------------	--------------

## KE STAŽENÍ

## Dokumenty a certifikáty



User instruction



Addon Technical Information



Declarations Of Conformity CE

## Soubory fotometrických a světelných návrhů



IES file (IES)



LDT file (Eulumdat)



ULD file (DIALux)



ROLF file (RELUX)



UGR file (UGR table)



LDC typ cone



LDC typ polar

## CAD/BIM soubory



BIM\_Revit\_3D



CAD\_STEP\_3D

## Texty výběrových řízení



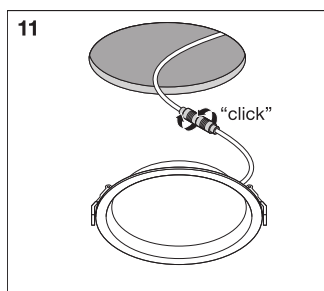
Tendrová dokumentace

## LOGISTICKÉ ÚDAJE

Kód produktu	Jednotka balení (kusy/jednotku)	Rozměry (délka x šířka x výška)	Hrubá hmotnost	Objem
4058075091719	Folding box 1	322 mm x 222 mm x 114 mm	775.00 g	8.15 dm <sup>3</sup>
4058075091726	Shipping box 8	658 mm x 466 mm x 263 mm	7845.00 g	80.64 dm <sup>3</sup>

Zmíněný produktový kód udává nejmenší jednotku množství, kterou lze objednat. Jednotka balení může obsahovat jeden nebo více samostatných produktů. Při objednávání zadávejte jednotky balení nebo násobky jednotek balení.

---

**DALŠÍ KATALOGOVÉ INFORMACE**

---

**Reference / Odkazy**

– Záruka viz [www.ledvance.cz/zaruky](http://www.ledvance.cz/zaruky)

---

**VYLOUČENÍ ODPOVĚDNOSTI**

Změny bez předchozího upozornění vyhrazeny. Chyby a opomenutí vyhrazeny. Vždy se ujistěte, že používáte nejnovější vydání.