

DMX3



○ctobre 16

legrand[®]
Y2958H

Table des matières

1. Masse	4
2. Manipulation, déplacement et déballage ..	4
3. Stockage des DMX³ fixes et débrochables ..	8
4. Identification	9
5. Retrait de la face avant	10
6. Composants	11
7. Fonctionnement	14
8. Caractéristiques techniques	16
9. Caractéristiques des principaux accessoires électriques	19
10. Montage et perçage du plastron	22
11. Prises arrière - DMX³ fixes	32
12. Prises arrière - DMX³ débrochable	36
13. Raccordements pour la version fixe	42
14. Raccordements possibles pour la version débrochable	45
15. Raccordement à la terre	47
16. Mise en place dans l'armoire électrique	48
17. Connecteurs pour circuits auxiliaires	50
18. Nouveau système de câblage	52
19. Schéma électrique	54
20. Test diélectrique (où disponible)	58
21. Programmation de l'unité de protection	59
22. Fonctions standard du disjoncteur DMX³	61
23. Mise en service des appareils DMX³	63
24. Maintenance	67
25. Problèmes, causes et solutions	68

DMX³

1. Masse

Il est important de connaître la masse du disjoncteur pour choisir les équipements de manipulation et de déplacement appropriés. Masse net.

Disjoncteurs

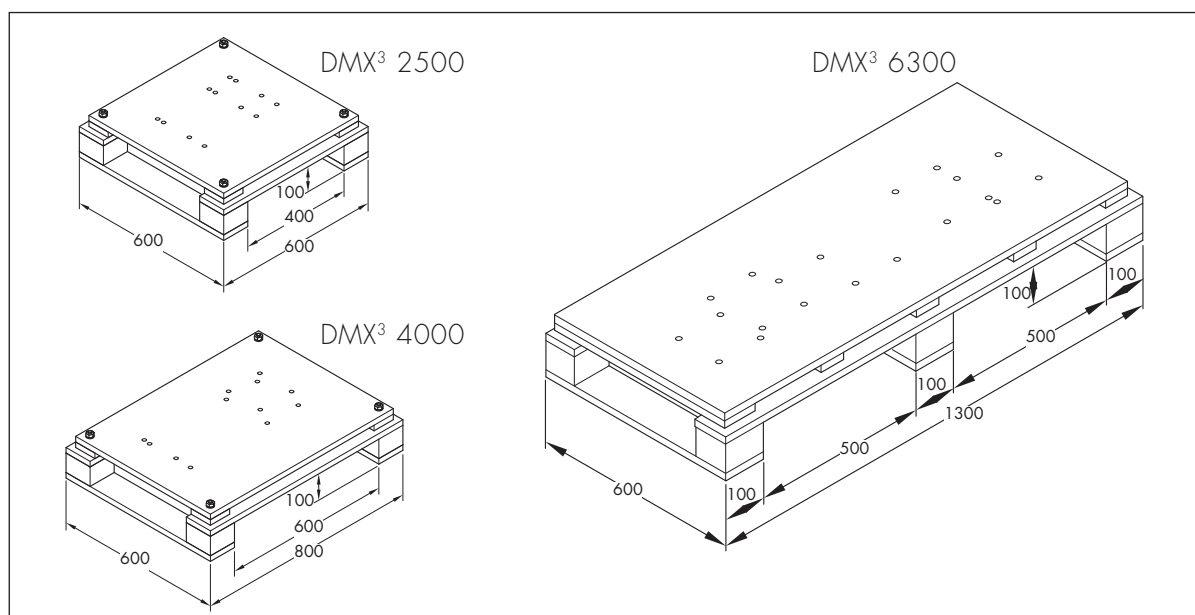
	Type	DMX ³ 2500		DMX ³ 4000	DMX ³ 6300
	Intensité nominale (A)	630/800/1000/ 1250/1600 (version 42kA)	630/800/1000/ 1250/1600/ 2000/2500	630/800/1000/ 1250/1600/2000 2500/3200/4000	5000/6300
Fixe	3P	39 kg	41 kg	59 kg	118 kg
	4P	46 kg	48 kg	76 kg	152 kg
Débrochable	3P	73 kg	77 kg	108 kg	225 kg
	4P	90 kg	94 kg	137 kg	274 kg

Interrupteurs

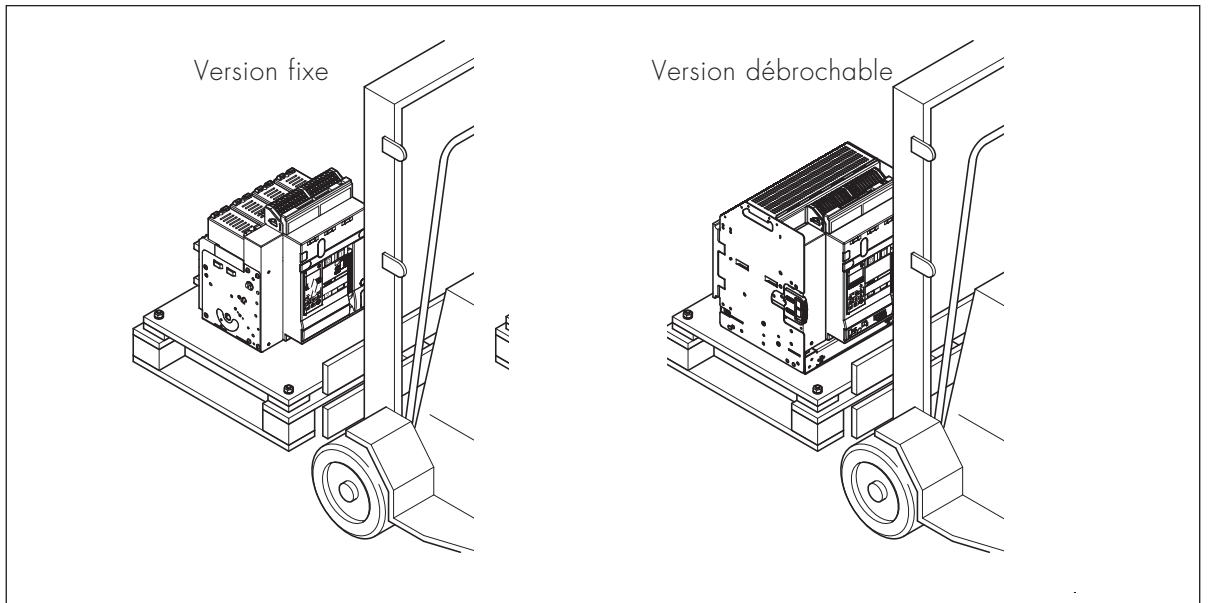
	Type	DMX ³ 2500	DMX ³ 4000	DMX ³ 6300
	Intensité nominale (A)	1250/1600/ 2000/2500	1250/1600/2000/ 2500/3200/4000	6300
Fixe	3P	39 kg	57 kg	114 kg
	4P	45 kg	73 kg	146 kg
Débrochable	3P	75 kg	106 kg	212 kg
	4P	91 kg	134 kg	268 kg

2. Manipulation, déplacement et déballage

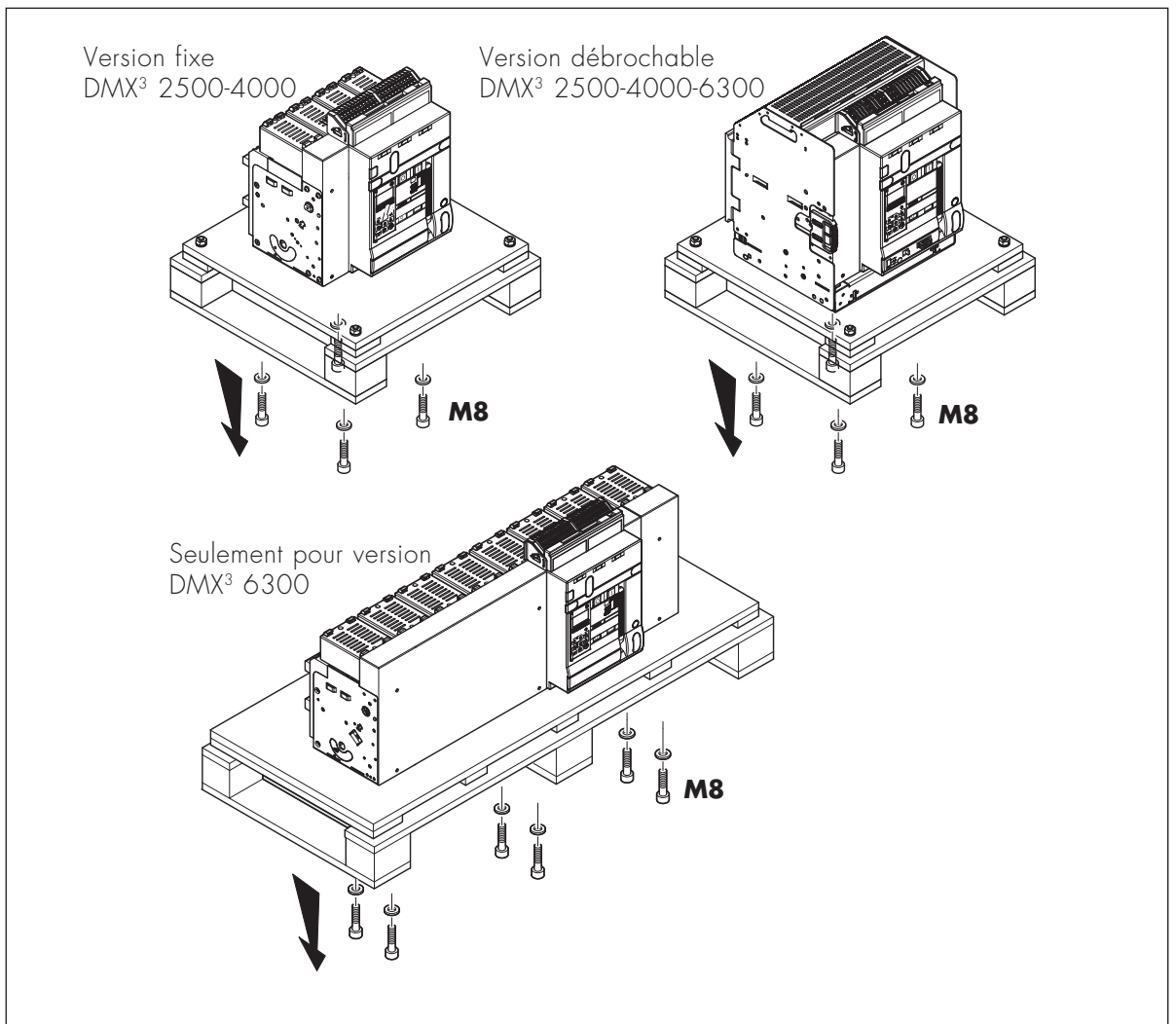
Le DMX³ peut être transporté à l'aide d'un chariot élévateur à fourches.



DMX³

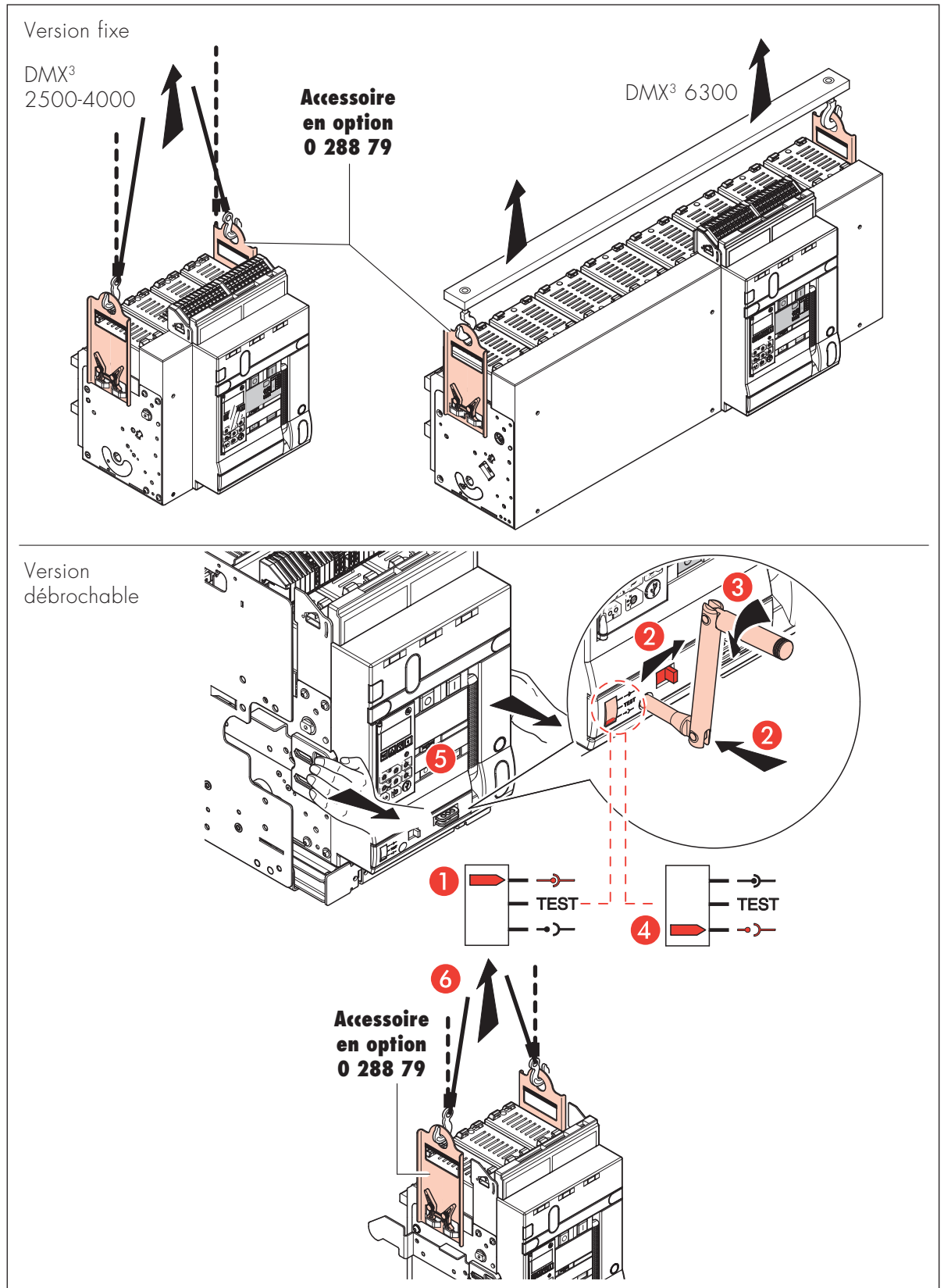


Retirer les vis de fixation du DMX³

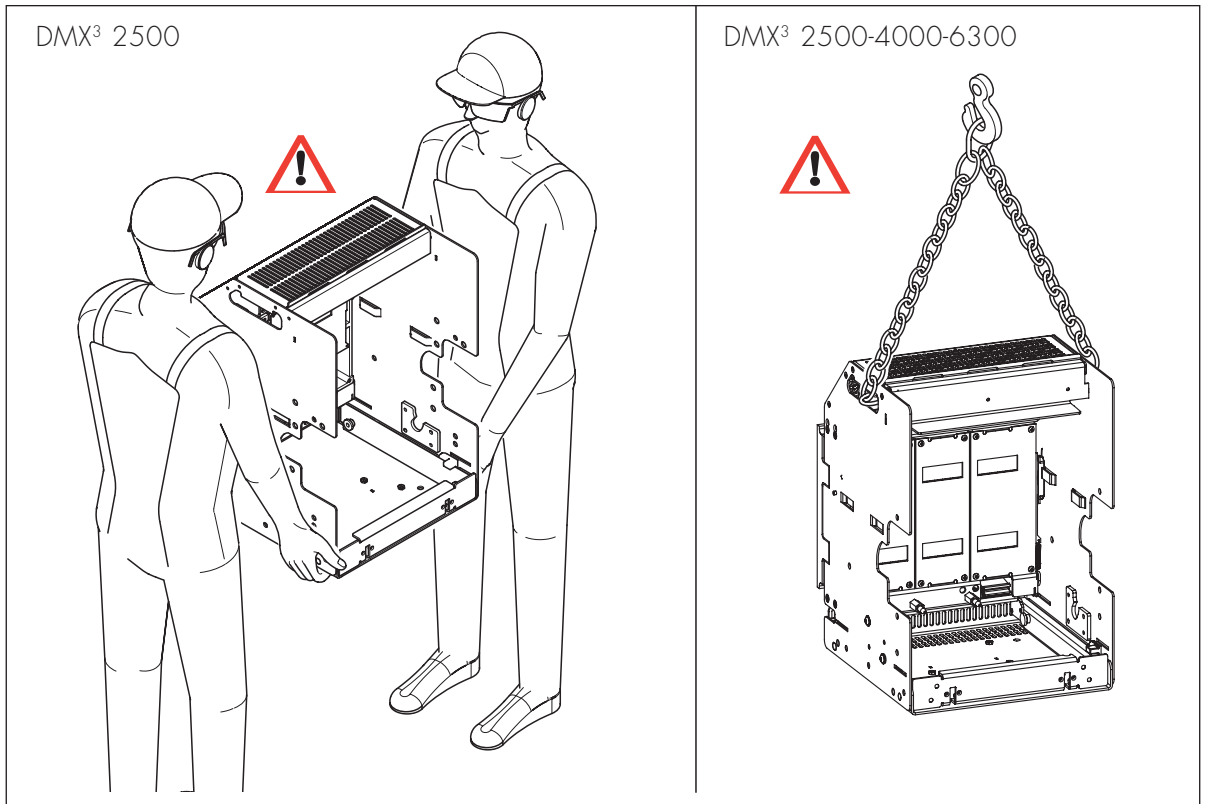


DMX³

Pour faciliter le transport, des poignées d'accrochage et de levage sont disponibles (accessoire en option 0 288 79)



DMX³



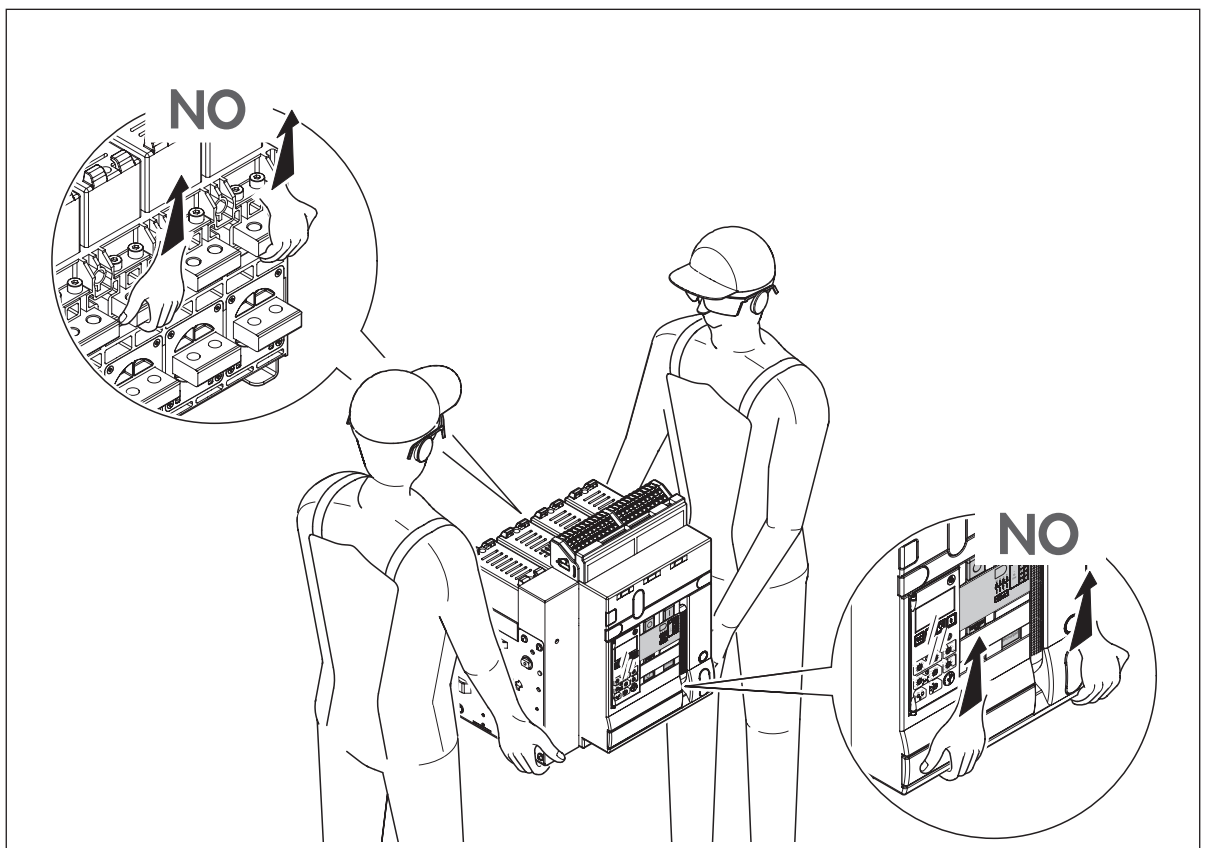
Les DMX³ '2500-4000 (versions fixe et débrochable) peuvent également être transportés par deux personnes.



Faire preuve de la plus grande prudence pour prévenir les risques d'accident et de dommages physiques et/ou matériels.



Ne pas soulever le DMX³ en le saisissant par la face avant ou les bornes arrières.



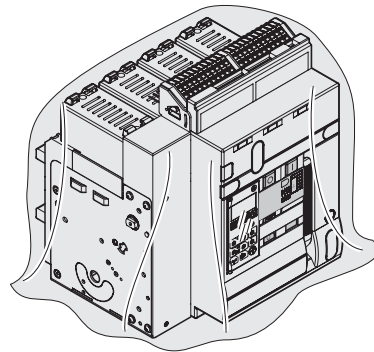
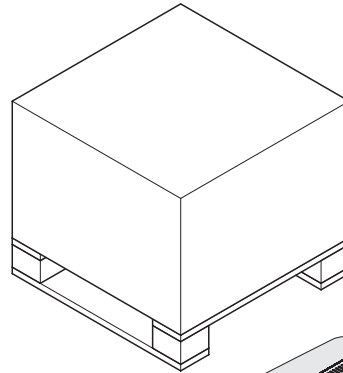
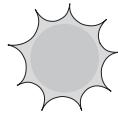
DMX³

3. Stockage des DMX³ fixes et débrochables

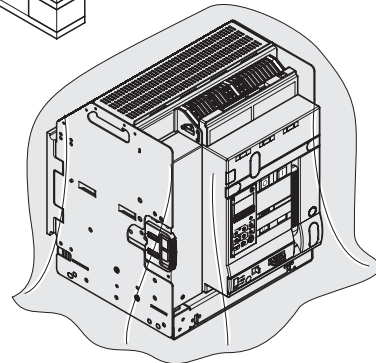
Quand le DMX³ et sa base doivent rester longtemps inutilisés, il est recommandé de les emballer.



Stocker les DMX³ dans un endroit frais et sec, loin de la poussière et/ou des sources de corrosion.



Version fixe



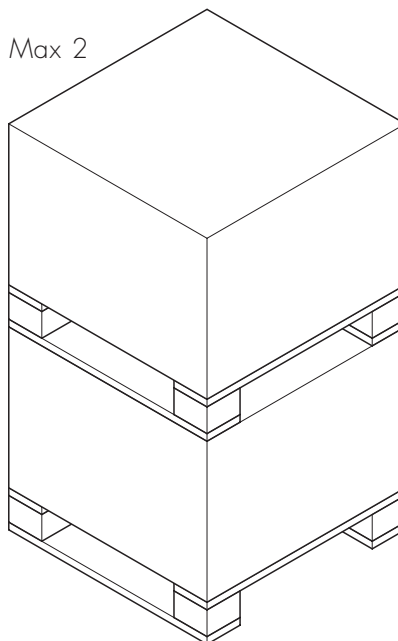
Version débrochable



Ne pas empiler plus de 2 DMX³

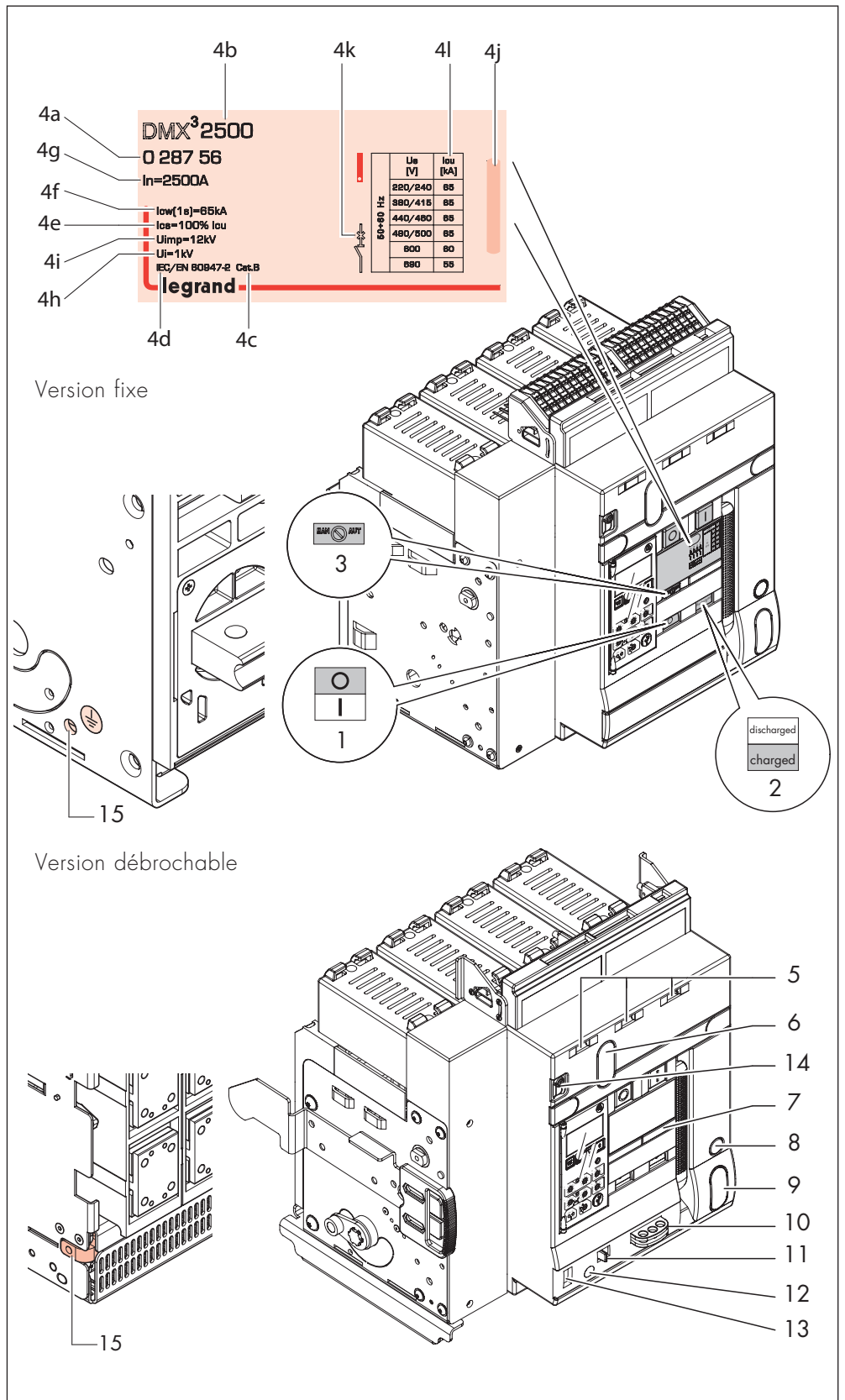
DMX³ 2500-4000-6300

Max 2



4. Identification

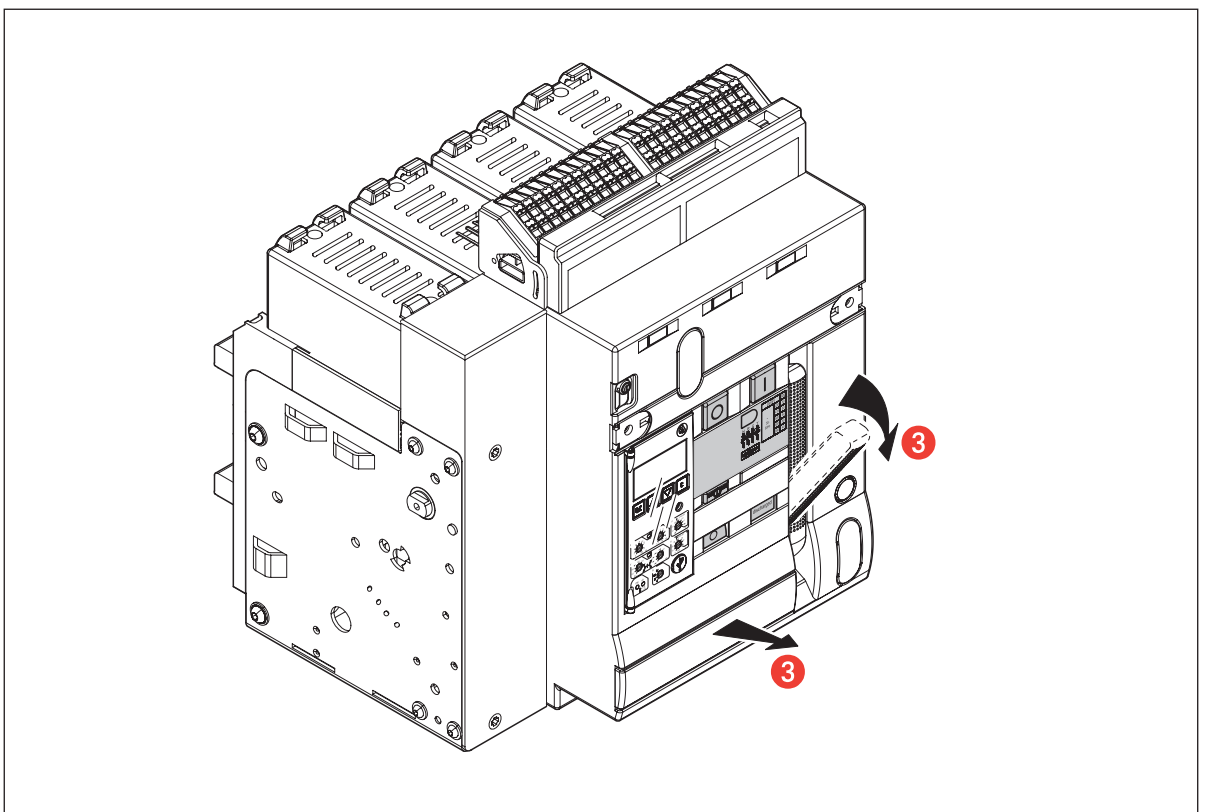
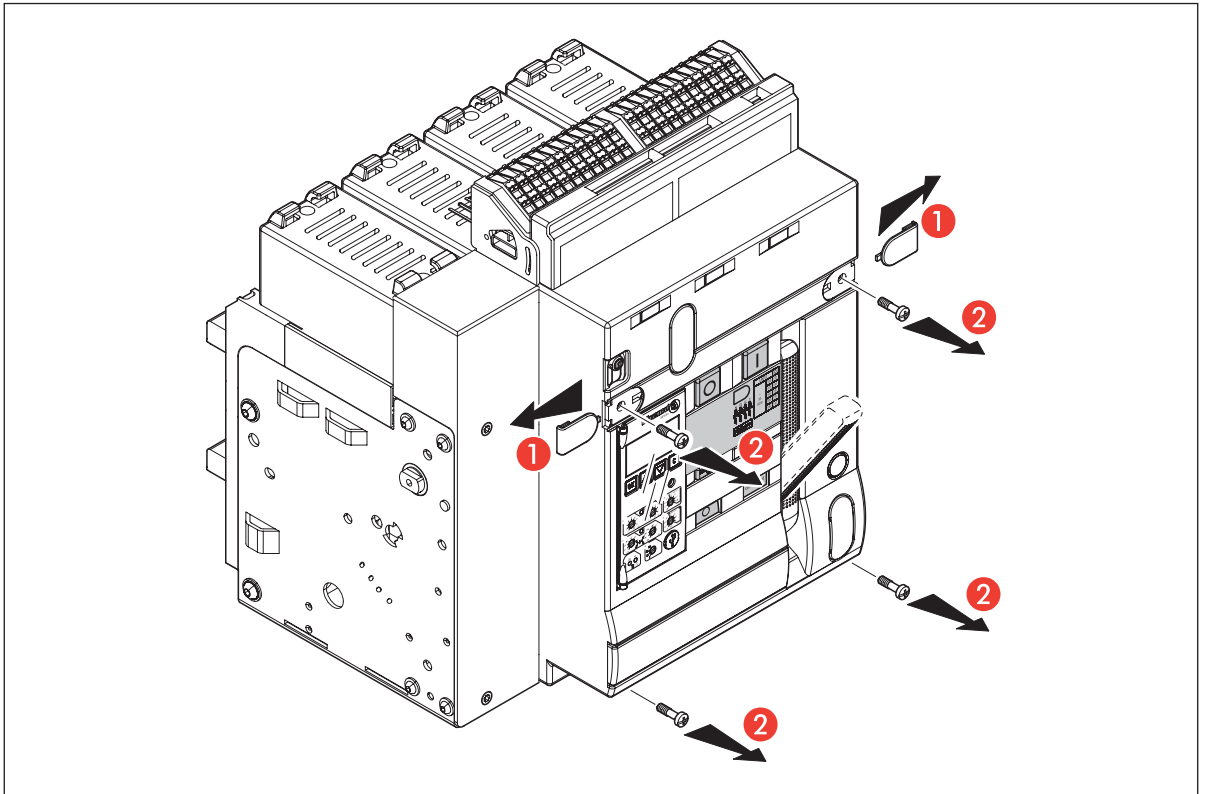
- 1 Indication de l'état ouvert ou fermé
- 2 Indicateur état du ressort
- 3 Bouton reset pour dispositif de déclenchement
- 4a Référence produit
- 4b Type de produit
- 4c Catégorie d'utilisation
- 4d Conformité aux normes
- 4e Pouvoir de coupure de service
- 4f Courant de courte durée admissible
- 4g Courant nominal
- 4i Tension assignée
- 4h Tension assignée de tenue aux chocs
- 4j Indication du pouvoir de coupure
- 4k Type de dispositif
- 4l Pouvoir de coupure ultime en fonction de la tension d'utilisation
- 5 Fenêtre pour visualisation des déclencheurs
- 6 Emplacement pour verrouillage à clé ou pour cadenassage en position "ouvert"
- 7 Emplacement pour compteur de manoeuvre
- 8 Emplacement de la manivelle d'extraction
- 9 Emplacement pour verrouillage à clé en positions "débroché" et "test"
- 10 Cadenassage de l'insertion de la manivelle d'extraction
- 11 Volet d'isolement:
Déplacer vers la droite pour introduire la manivelle d'extraction (opération désactivée quand le DMX³ est fermé)
- 12 Introduction manivelle d'extraction
- 13 Indicateur de position: embroché/test/débroché
- 14 Sélecteur de test diélectrique (où présent)
- 15 Raccordement à la terre



DMX³

5. Retrait de la face avant

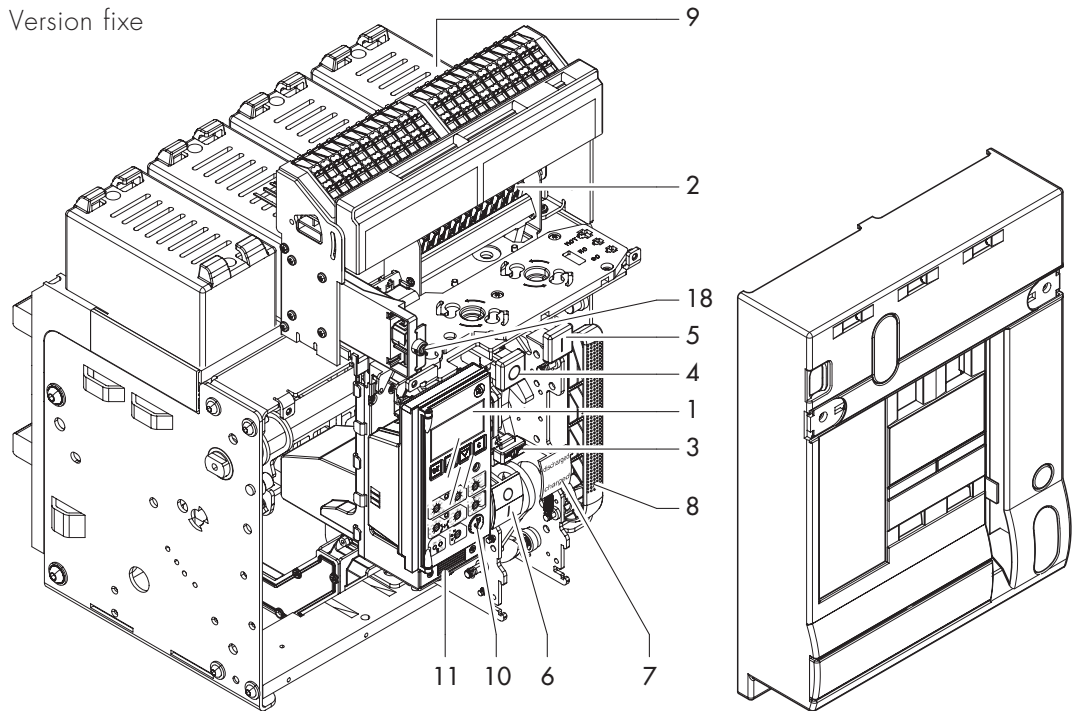
Pour DMX³ fixes et débrochables.



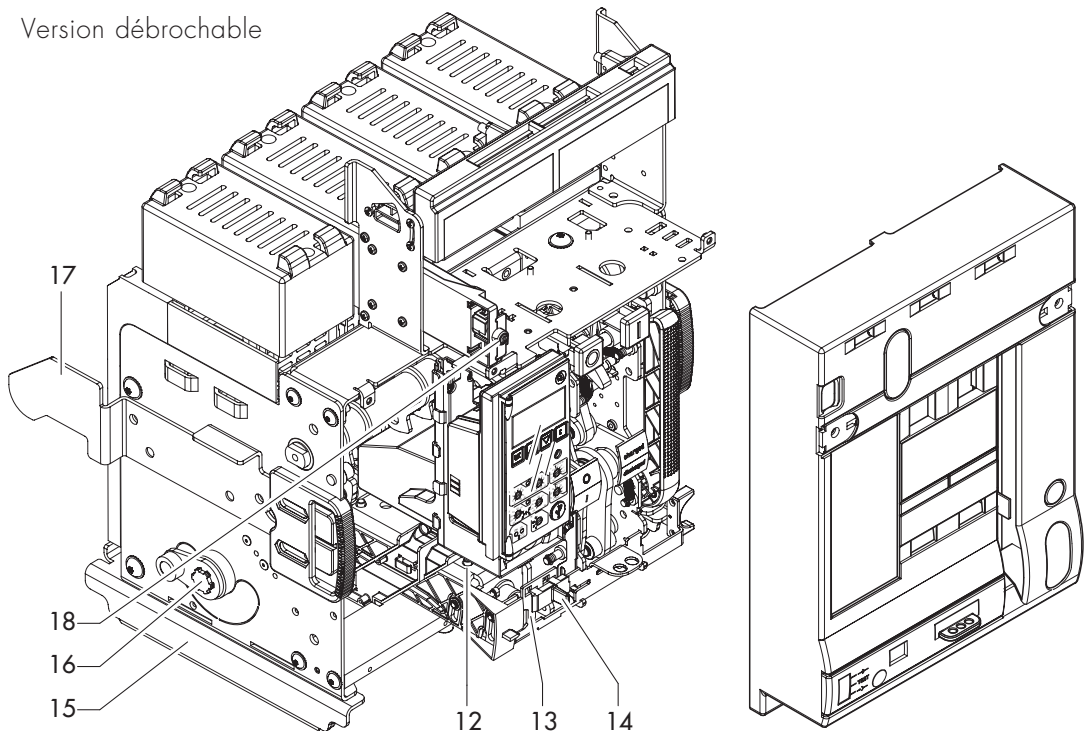
6. Composants

- 1 Unité de protection
- 2 Contacts auxiliaires
- 3 Bouton reset
- 4 Bouton OFF
- 5 Bouton ON
- 6 Indicateur ON-OFF
- 7 Indicateur état du ressort
- 8 Poignée de chargement du ressort
- 9 Chambre de coupure
- 10 Bouchon mini USB
- 11 Emplacement batteries
- 12 Mécanisme d'extraction
- 13 Introduction manivelle d'extraction
- 14 Volet d'obturation
- 15 Support de positionnement du DMX³ dans la base débrochable
- 16 Axe d'insertion du DMX³
- 17 Guide d'insertion
- 18 Sélecteur de test diélectrique (où présent)

Version fixe



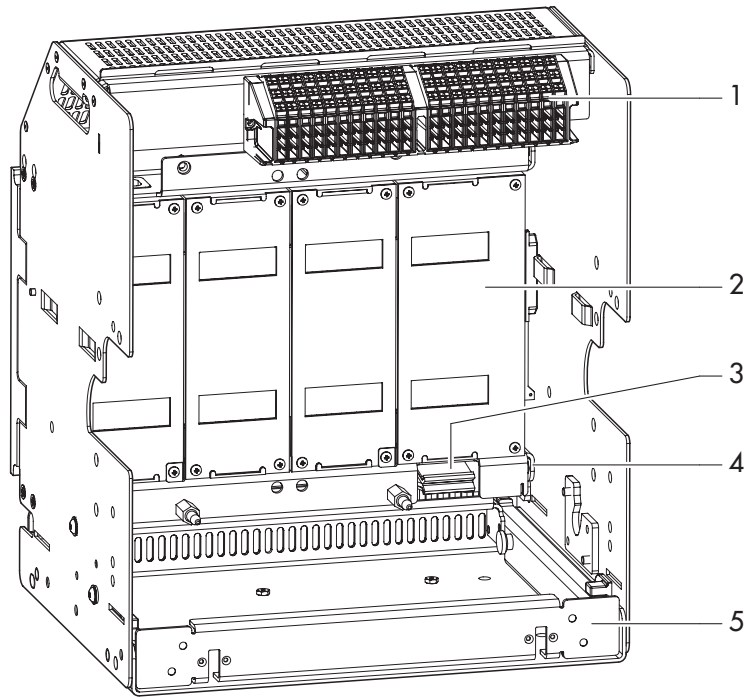
Version débrochable



DMX³

- 1 Bornier raccordement auxiliaire.
- 2 Volet d'isolement
- 3 Liaison à la terre du DMX³
- 4 Point de liaison de la terre
- 5 Tiroir amovible

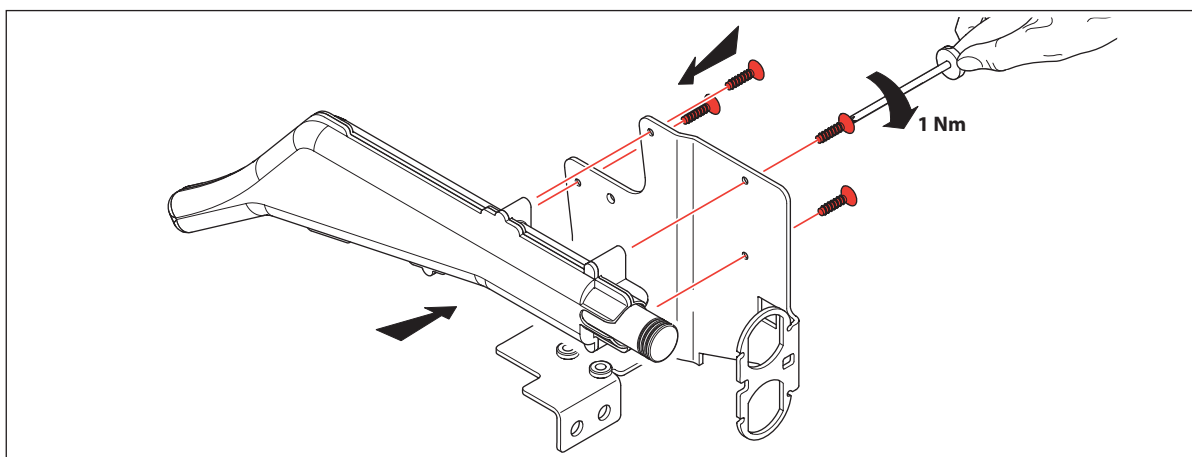
Base
Version débrochable



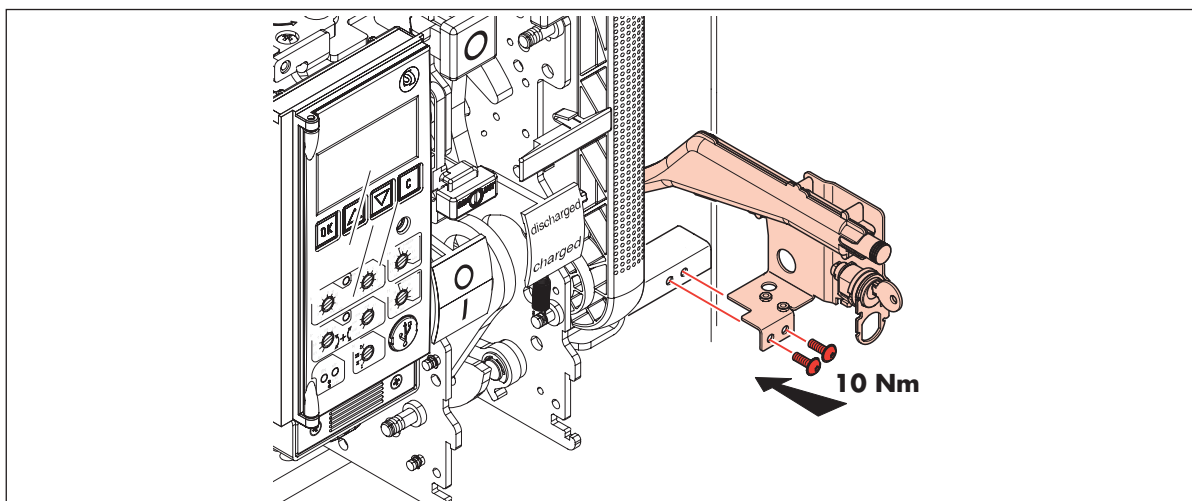
DMX³

Uniquement pour les DMX³ débroschables

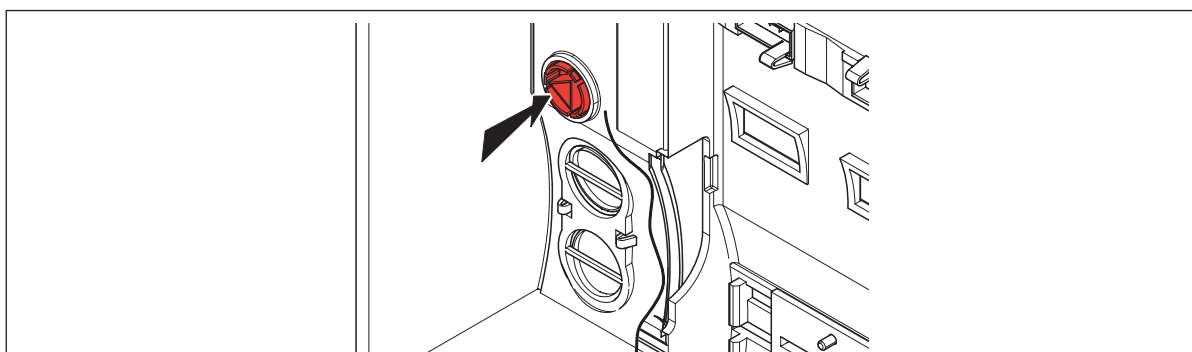
- 1 Retirer la face avant
- 2 Si besoin installer le verrouillage mécanique
- 3 Si besoin installer le contact prêt à fermer
- 4 Si besoin installer la commande motorisée
- 5 Si besoin installer le verrouillage à clé (option) pour la version débroschable
- 6 Visser l'étui de la manivelle sur le support fourni



- 7 Visser le support sur la barre transversale inférieure



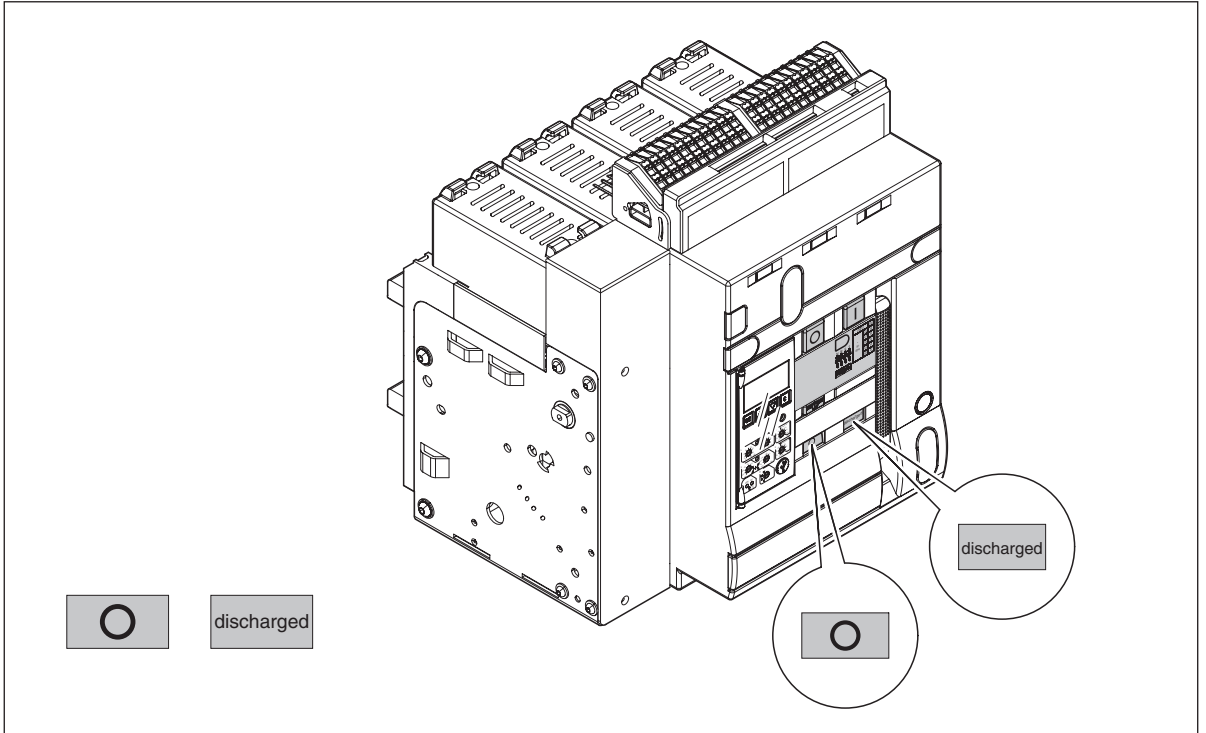
- 8 Retirer le bouchon d'obturation de la face avant



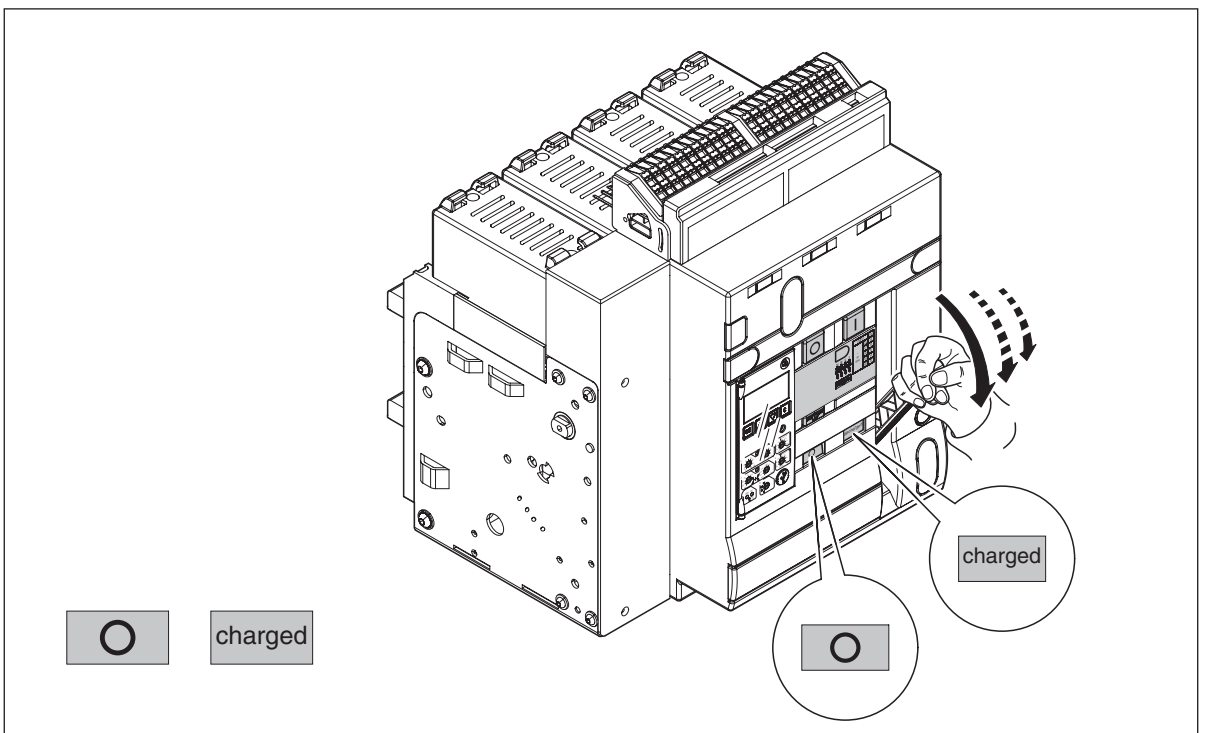
DMX³

7. Fonctionnement


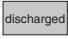
Avant d'installer le DMX³, effectuer les opérations ci-dessous.
Initialement, l'appareil est et le ressort est discharged.

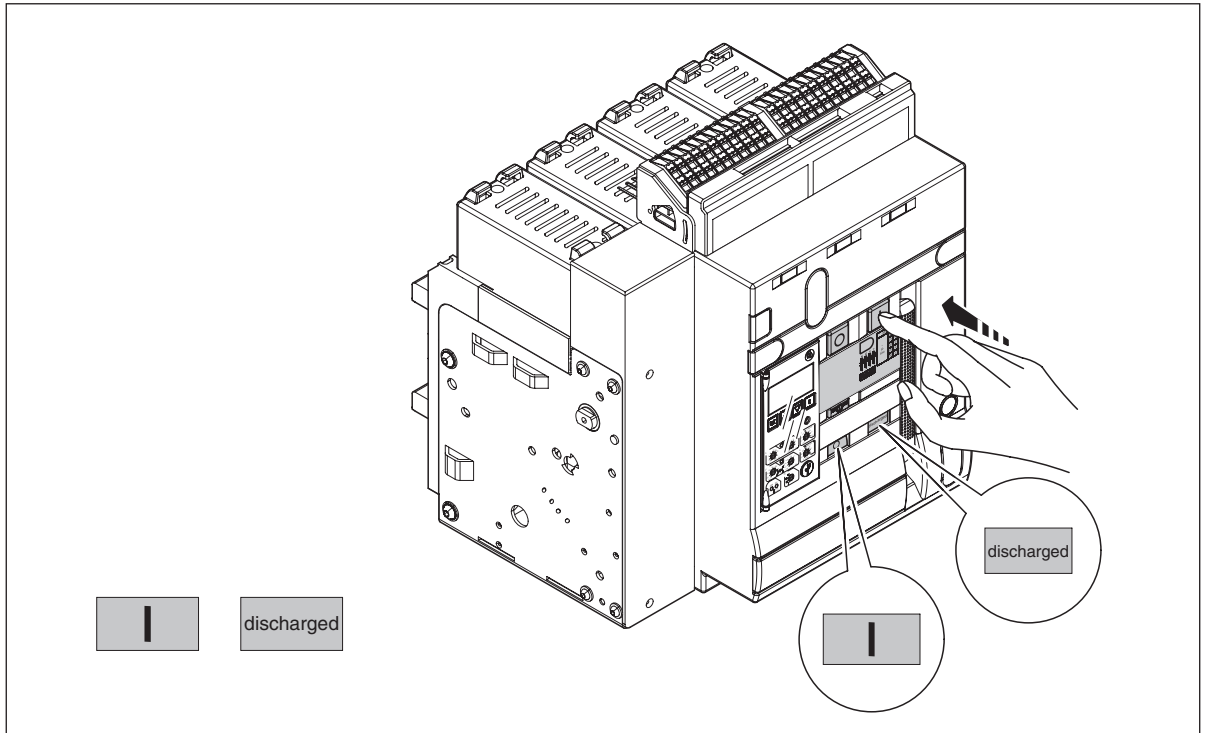


Charger le ressort principal à travers de nombreuses manipulations de la poignée de charge prévue à cet effet. Une fois cette opération effectuée, l'appareil est et le ressort est charged.

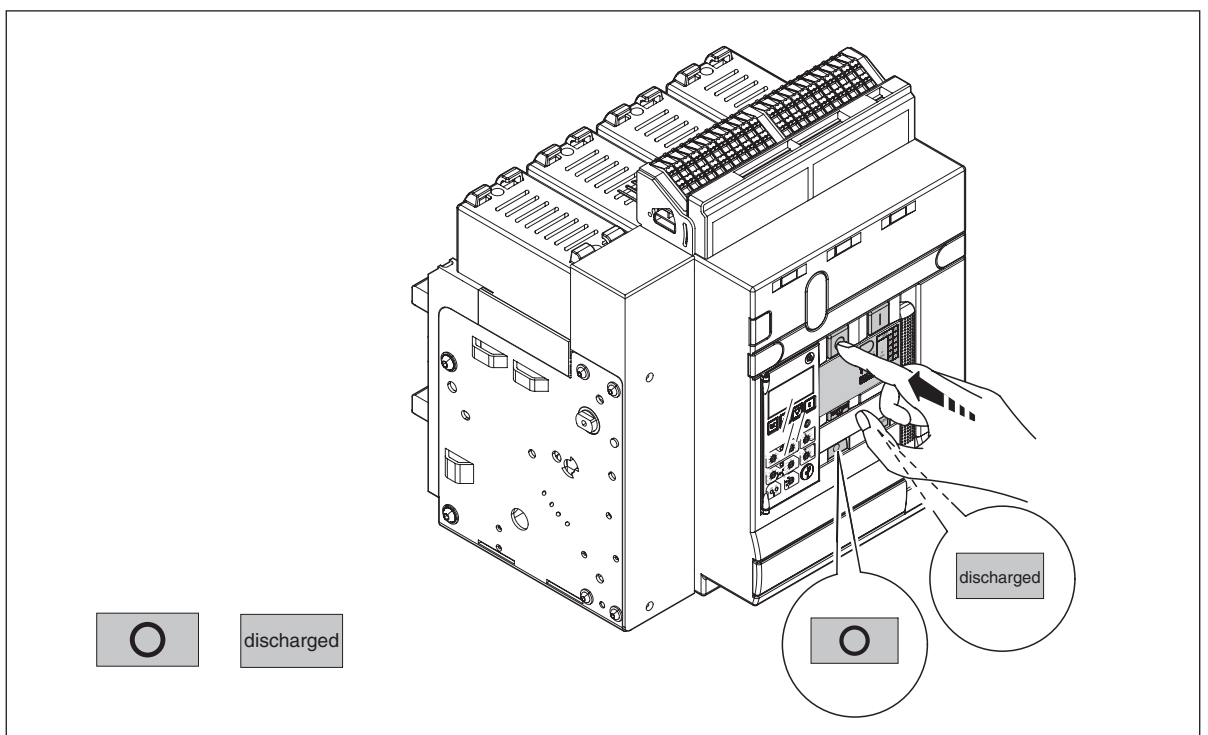


DMX³

Appuyer sur le bouton 'ON' pour fermer l'appareil. Dans cet état, le ressort peut être à nouveau chargé pour un nouveau cycle de fonctionnement.
À présent, l'appareil est  et le ressort est .



Appuyer sur le bouton 'OFF' pour ouvrir l'appareil. Dans cet état, le ressort peut être à nouveau chargé pour un nouveau cycle de fonctionnement.
À présent, l'appareil est  et le ressort est .



8. Caractéristiques techniques

8.1 Caractéristiques générales

DISJONCTEURS										
Selon l'IEC 60947-2 DMX ³		DMX ³ 2500 42kA	DMX ³ 2500			DMX ³ 4000			DMX ³ 6300	
Nombre de pôles		3P-4P	3P-4P			3P-4P			3P-4P	
Courant nominal (In) [A]		630÷1600	630÷2500			3200-4000			5000-6300	
Tension assignée d'isolement (Ui) [V]		1000	1000			1000			1000	
Tension assignée de tenue aux chocs (Uimp) [kV]		12	12			12			12	
Tension assignée d'emploi à 50÷60Hz (Ue) [V]		690	690			690			690	
Type		B	N	H	L	N	H	L	L	
Pouvoir de coupure ultime (Icu) [kA]	220V÷500Va.c.	42	50	65	100	50	65	100	100	
	600Va.c.	42	50	60	75	50	65	75	75	
	690Va.c.	42	50	55	65	50	65	65	65	
Pouvoir de coupure de service Ics (% Icu)		-	100	100	100	100	100	100	100	
Pouvoir assigné de fermeture en court-circuit Icm (kA)	220V÷500Va.c.	88	105	143	220	105	143	220	220	
	600Va.c.	88	105	132	165	105	143	165	165	
	690Va.c.	88	105	121	143	105	143	143	143	
Courant de courte durée admissible Icw (kA) t=1s	220V÷500Va.c.	42	50	65	85	50	65	85	100	
	600Va.c.	42	50	60	75	50	65	75	75	
	690Va.c.	42	50	55	65	50	65	65	65	
Courant de courte durée admissible Icw (kA) t=3s	220V÷500Va.c.	36	45	45	65	50	65	65	85	
	600Va.c.	36	45	45	65	50	65	65	75	
	690Va.c.	36	45	45	65	50	65	65	65	
Pouvoir de coupure en régime avec phase à la terre et en régime IT Isu/lit (kA)	220/240Va.c.	19,2	30	30	48	48	48	48	75.6	
	415Va.c.	19,2	30	30	48	48	48	48	75.6	
	500Va.c.	-	-	-	48	48	48	48	-	
Protection du neutre (%)		0-50-100	0-50-100			0-50-100			0-50-100	
Catégorie d'utilisation		B	B			B			B	
Aptitude au sectionnement		oui	oui			oui			oui	
Endurance (cycles)	mécanique	sans maintenance	10000	10000			10000			5000
		avec maintenance	20000	20000			20000			10000
	électrique	sans maintenance	10000	10000			10000			5000
Temps d'ouverture		15 ms	15 ms			15 ms			15 ms	
Temps de fermeture		30 ms	30 ms			30 ms			30 ms	
Visualisation position des contacts		S	S			S			S	
Visualisation ressort chargé/déchargé		S	S			S			S	
Contacts auxiliaires		S*/O	S*/O			S*/O			S*/O	
Contact de défaut		S	S			S			S	
Déclencheur à émission		O	O			O			O	
Bobine de fermeture		O	O			O			O	
Déclencheur à minimum de tension		O	O			O			O	
Déclencheur à minimum de tension retardé		O	O			O			O	
Commande motorisée		O	O			O			O	
Compteur de manoeuvre		O	O			O			O	
Interverrouillage mécanique		O	O			O			O	

* 4 contacts NO/NF de série (6 contacts maxi en option ref. 0 288 15).
S = de série O=accessoire en option

DMX³

INTERRUPTEURS				
Selon l'IEC 60947-3 DMX ³		DMX ³ -I 2500	DMX ³ -I 4000	DMX ³ -I 6300
Nombre de pôles		3P-4P	3P-4P	3P-4P
Courant nominal (In) [A]		1250÷2500	3200-4000	6300
Tension assignée d'isolement (Ui) [V]		1000	1000	1000
Tension assignée de tenue aux chocs (Uimp) [kV]		12	12	12
Tension assignée d'emploi à 50÷60Hz (Ue) [V]		690	690	690
Catégorie d'emploi		AC23	AC23	AC23
Pouvoir assigné de fermeture en court-circuit Icm (kA)		220V÷500Va.c.	143	220
		600Va.c.	132	165
		690Va.c.	121	143
Courant de courte durée admissible Icw (kA) t=1s		220V÷500Va.c.	65	85
		600Va.c.	60	75
		690Va.c.	55	65
Courant de courte durée admissible Icw (kA) t=3s		220V÷500Va.c.	45	65
		600Va.c.	45	65
		690Va.c.	45	65
Aptitude au sectionnement		oui	oui	oui
Endurance (cycles)	mécanique	sans maintenance	10000	10000
		avec maintenance	20000	20000
	électrique	sans maintenance	10000	10000
Temps d'ouverture		15 ms	15 ms	15 ms
Temps de fermeture		30 ms	30 ms	30 ms
Visualisation position des contacts		S	S	S
Visualisation ressort chargé/déchargé		S	S	S
Contacts auxiliaires		S*/O	S*/O	S*/O
Déclencheur à émission		O	O	O
Bobine de fermeture		O	O	O
Déclencheur à minimum de tension		O	O	O
Déclencheur à minimum de tension retardé		O	O	O
Commande motorisée		O	O	O
Compteur de manoeuvre		O	O	O
Interverrouillage mécanique		O	O	O

* 4 contacts NO/NF de série (6 contacts maxi en option ref. 0 288 15).

S = de série O=accessoire en option

DMX³

8.2 Dimensions exactes de l'appareil

	DMX ³ 2500	DMX ³ 4000	DMX ³ 6300
Dimensions – version fixe 3P			
Largeur	273 mm	408 mm	797 mm
Profondeur	354 mm	354 mm	354 mm
Hauteur	419 mm	419 mm	419 mm
Dimensions – version fixe 4P			
Largeur	358 mm	538 mm	1057 mm
Profondeur	354 mm	354 mm	354 mm
Hauteur	419 mm	419 mm	419 mm
Dimensions – version débrochable 3P			
Largeur	327 mm	425 mm	804 mm
Profondeur	433 mm	433 mm	433 mm
Hauteur	473 mm	473 mm	473 mm
Dimensions – version débrochable 4P			
Largeur	412 mm	555 mm	1064 mm
Profondeur	433 mm	433 mm	433 mm
Hauteur	473 mm	473 mm	473 mm

8.3 Masse net

DISJONCTEURS					
	Type	DMX ³ 2500		DMX ³ 4000	DMX ³ 6300
	Intensité nominale (A)	630/800/1000/ 1250/1600 (version 42kA)	630/800/1000/ 1250/1600/ 2000/2500	630/800/1000/ 1250/1600/2000 2500/3200/4000	5000/6300
Fixe	3P	39 kg	41 kg	59 kg	118 kg
	4P	46 kg	48 kg	76 kg	152 kg
Débrochable	3P	73 kg	77 kg	108 kg	225 kg
	4P	90 kg	94 kg	137 kg	274 kg

INTERRUPTEURS				
	Type	DMX ³ 2500	DMX ³ 4000	DMX ³ 6300
	Intensité nominale (A)	1250/1600/ 2000/2500	1250/1600/2000/ 2500/3200/4000	6300
Fixe	3P	39 kg	57 kg	114 kg
	4P	45 kg	73 kg	146 kg
Débrochable	3P	75 kg	106 kg	212 kg
	4P	91 kg	134 kg	268 kg

9. Caractéristiques des principaux accessoires électriques

Commande motorisée

Données techniques

Tension nominale V_n (Va.c.): 24V-48V-110V÷130V-220V÷250V-400V÷440V - 480V
(Vd.c.): 24V-48V-110V÷130V-220V÷250V

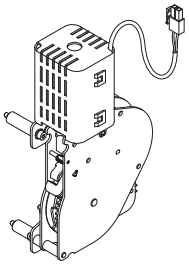
Plage de fonctionnement (% V_n): 85÷110

Puissance maximale consommée (W/VA): 180/180 (DMX³ 2500), 240/240 (DMX³ 4000-6300)

Courant d'appel: 2÷3xI_n (80ms)

Temps de charge (s): 5 (DMX³ 2500), 7 (DMX³ 4000-6300)

Fréquence de manœuvre (nbre/min): 2 (DMX³ 2500), 1 (DMX³ 4000-6300)



Bobine de fermeture

Données techniques

Tension nominale V_n (Va.c.): 24V-48V-110V÷130V-220V÷250V -415V/440V/480V
(Vd.c.): 24V-48V-110V÷130V-220V÷250V

Tension de fonctionnement (% V_n): 85÷110

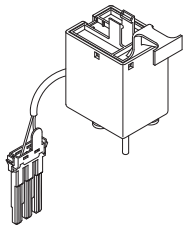
Puissance d'appel (W/VA): 500/500

Durée d'appel (ms): 180

Puissance de maintien (W/VA): 5/5

Temps de fermeture (ms): 50

Tension d'isolement (kV): 2,5



Déclencheurs à émission

Données techniques

Tension nominale V_n (Va.c.): 24V-48V-110V÷130V-220V÷250V -415V/440V/480V
(Vd.c.): 24V-48V-110V÷130V-220V÷250V

Tension de fonctionnement (% V_n): 70÷110

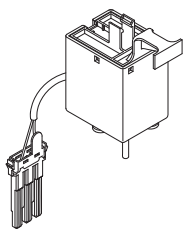
Puissance d'appel (W/VA): 500/500

Durée d'appel (ms): 180

Puissance de maintien (W/VA): 5/5

Temps d'ouverture (ms): 30

Tension d'isolement (kV): 2,5



Déclencheur à minimum de tension

Données techniques

Tension nominale V_n (Va.c.): 24V-48V-110V÷130V-220V÷250V -415V/440V/480V
(Vd.c.): 24V-48V-110V÷130V-220V÷250V

Tension de fonctionnement (% V_n): 85÷110

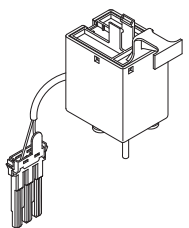
Puissance d'appel (W/VA): 500/500

Durée d'appel (ms): 180

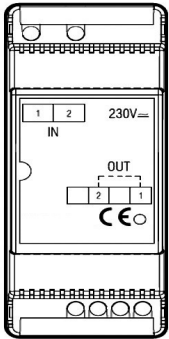
Puissance de maintien (W/VA): 5/5

Temps d'ouverture (ms): 60

Tension d'isolement (kV): 2,5



DMX³



Retardateur pour déclencheurs à minimum de tension

Caractéristiques techniques

Largeur: 2 modules

Tension nominale V_n (Va.c. - Vd.c.): 110V-230V

Tension d'entrée:

110Vdc 85% - 110%

110Vac 85% - 110% 50 - 60 Hz

Puissance d'appel : 16,5 VA -W

Puissance de maintien : 16,5 VA -W

230Vdc 85% - 110%

230Vac 85% - 110%, 50 - 60 Hz

Puissance d'appel : 34,5 VA -W

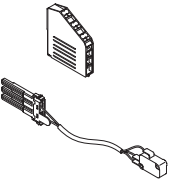
Puissance de maintien : 10 VA -W

Seuil de fonctionnement ouverture: $0,35 \div 0,7 U_n$

Seuil de fonctionnement fermeture: $0,85 U_n$

Retard introduit par le module: 1s à U_n (possibilité d'associer jusqu'à 3 modules - 1s de retard par chaque module installé)

Température de fonctionnement: (-10) - (+55) °C

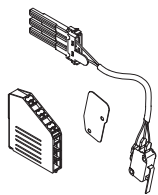


Contact de signalisation pour auxiliaires

Données techniques

Tension nominale V_n (Va.c.): 250V 16A

(Vd.c.): 250V 0,3A

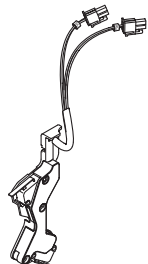


Contact auxiliaire supplémentaire

Données techniques

Tension nominale V_n (Va.c.): 250V 16A

(Vd.c.): 250V 0,3A

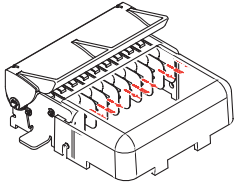


Contact prêt à fermer et contact ressort chargé

Données techniques

Tension nominale V_n (Va.c.): 250V 16A

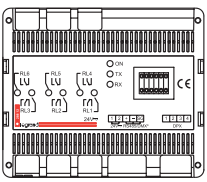
DMX³



Contacts embroché/test/débroché

Données techniques

Tension nominale Vn (Va.c.): 250V 16A
(Vd.c.): 250V 0,3A



Module de sorties programmables

Caractéristiques techniques

Largeur: 2 modules

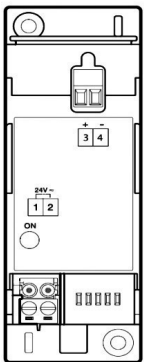
Tension d'alimentation: 50– 60 Hz; 24 Va.c. +/- 10%; 24 Vd.c. +/- 10%

Intensité admissible contacts:

AC 250V 8A

DC 30V - 8A; 110V - 0,3A; 220V - 0,12A

Température de fonctionnement: (-10) – (+55) °C



Alimentation externe pour unité de protection

Caractéristiques techniques

Largeur: 2 modules

Tension d'alimentation: 50– 60 Hz; 24 Va.c. +/- 10%; 24 Vd.c. +/- 10%

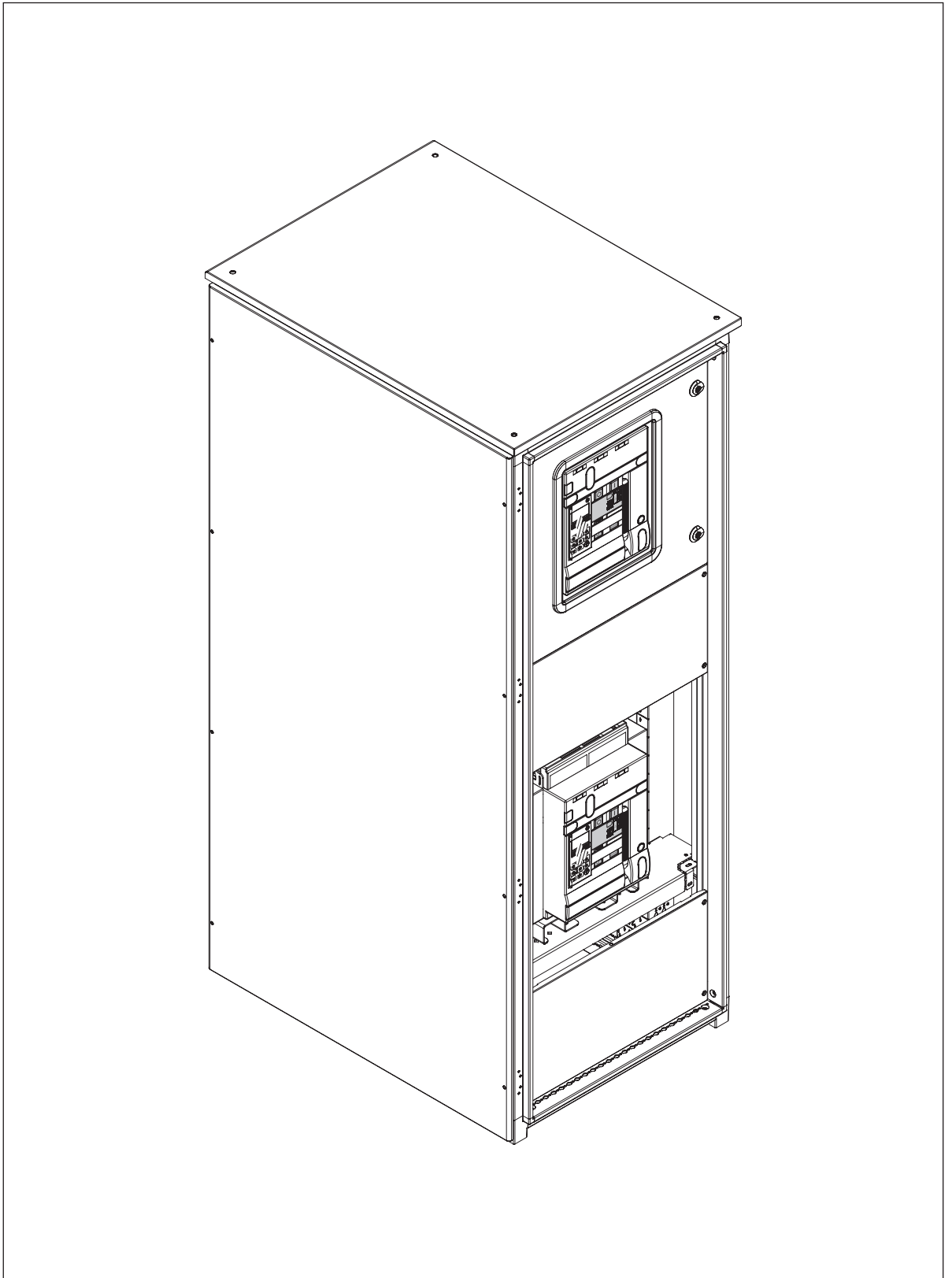
Puissance nominale (W/VA) ≥ 5

Température de fonctionnement: (-10) – (+55) °C

Chaque alimentation externe doit être utilisée pour alimenter 1x MP6 ou jusqu'à 4x MP4 (unité de protection) maximum.

10. Montage et perçage du plastron

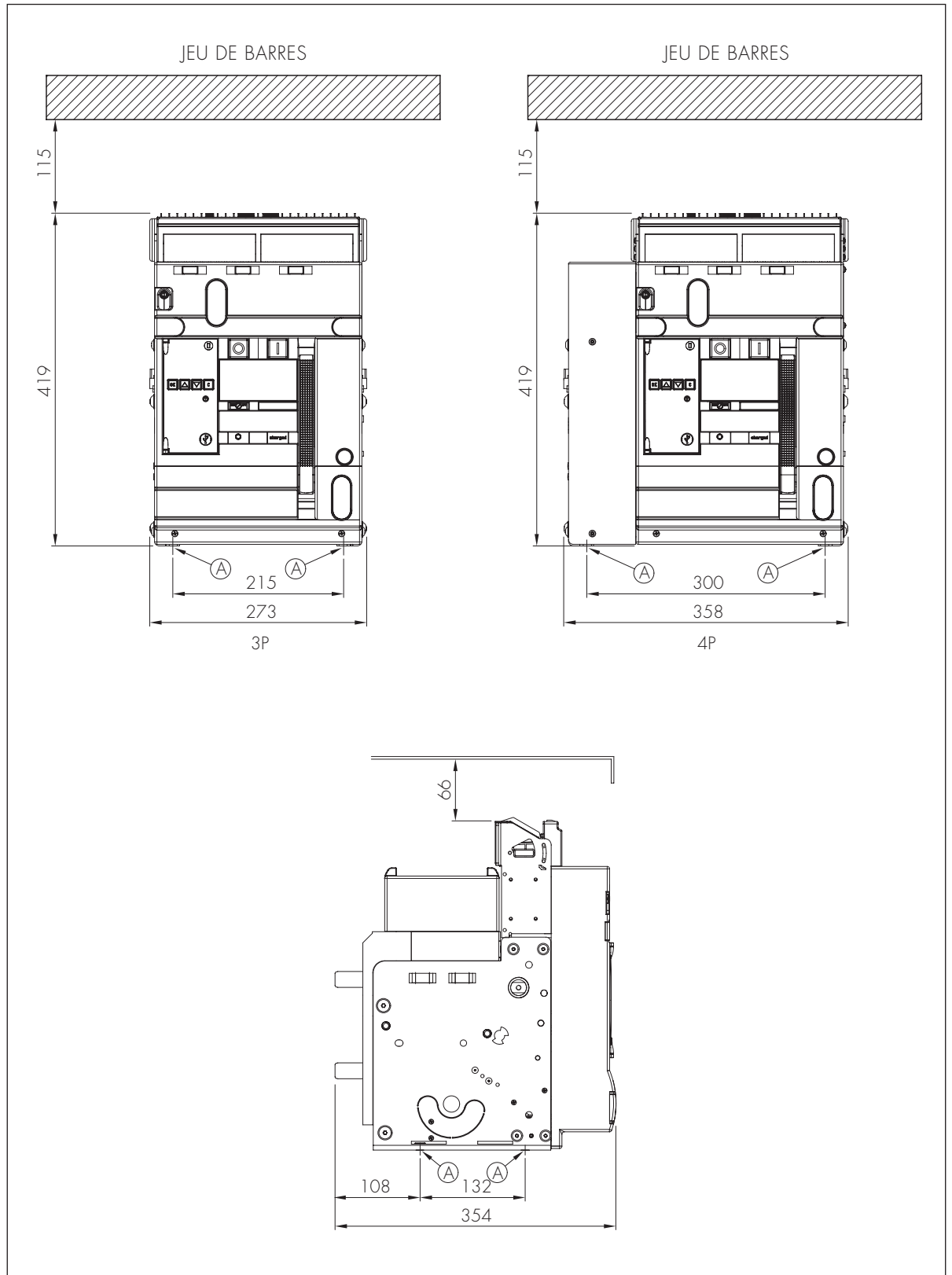
Installation type d'appareils DMX³ dans une armoire.



DMX³

10.1 Installation des appareils DMX³ - version fixe

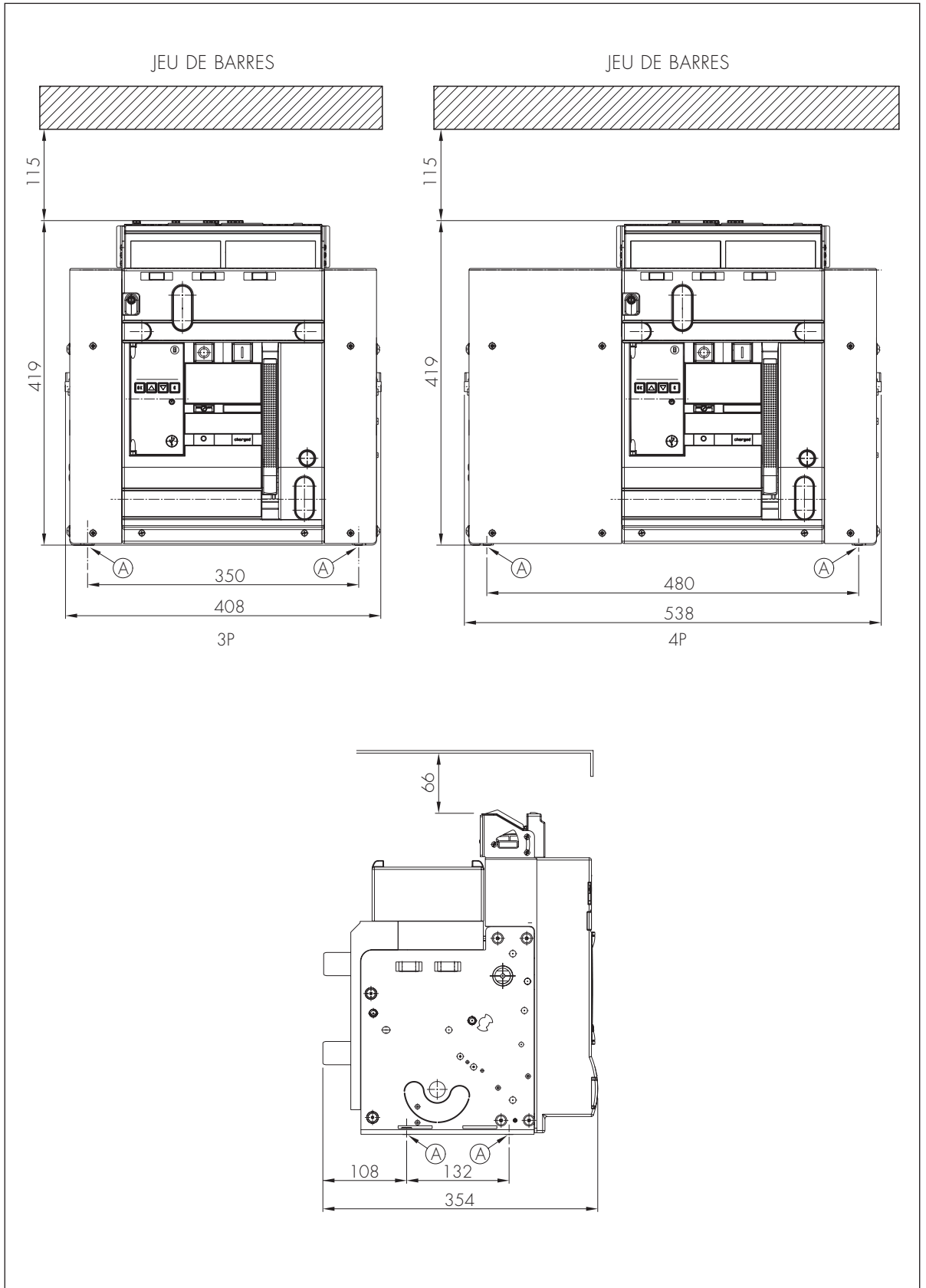
DMX³ 2500. Détails de montage (pour la version 42kA également).



Ⓐ = Point de fixation sur la platine de l'armoire

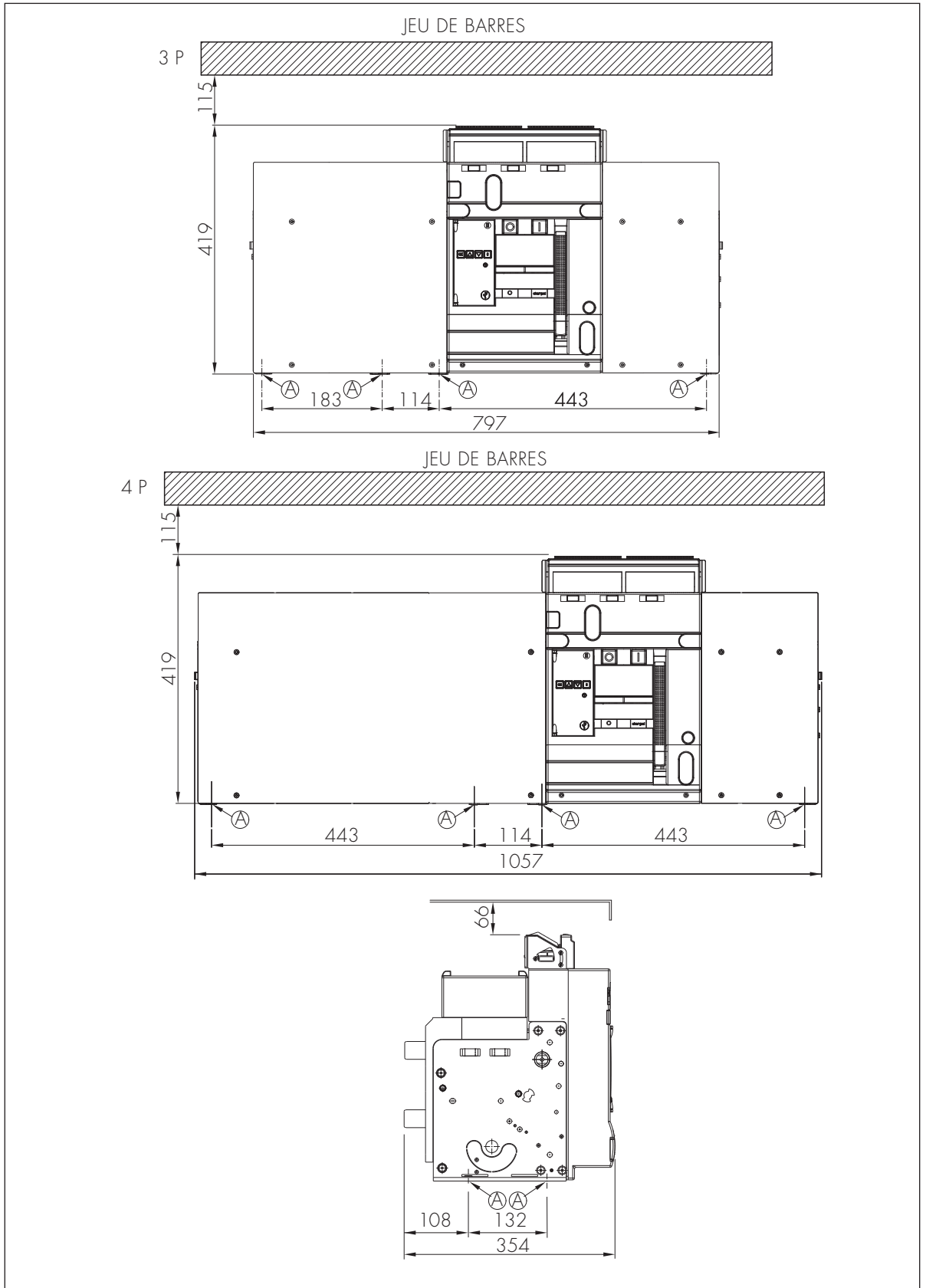
DMX³

DMX³ 4000. Détails de montage.



DMX³

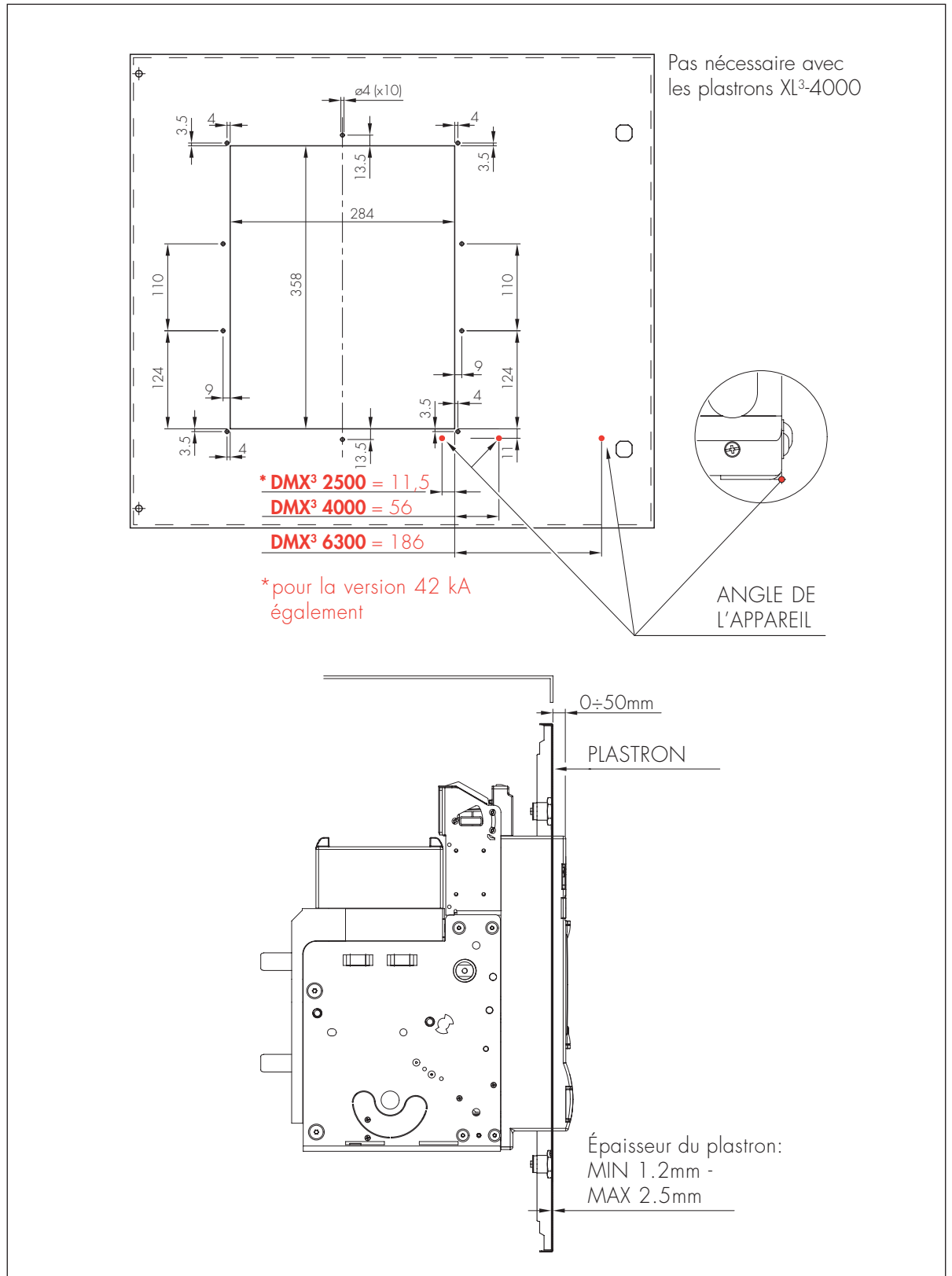
DMX³ 6300. Détails de montage.



DMX³

10.2 Découpe et perçage du plastron pour la version fixe

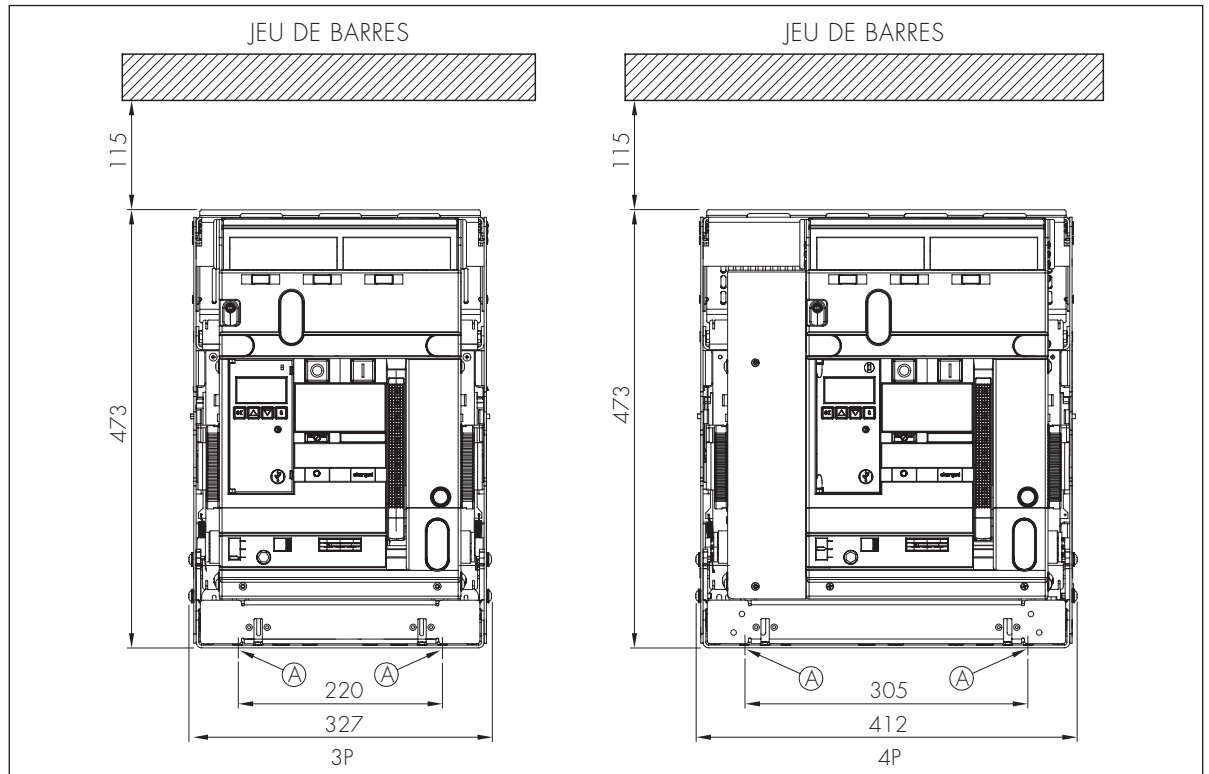
DMX³ 2500-4000-6300. Détails de montage.



DMX³

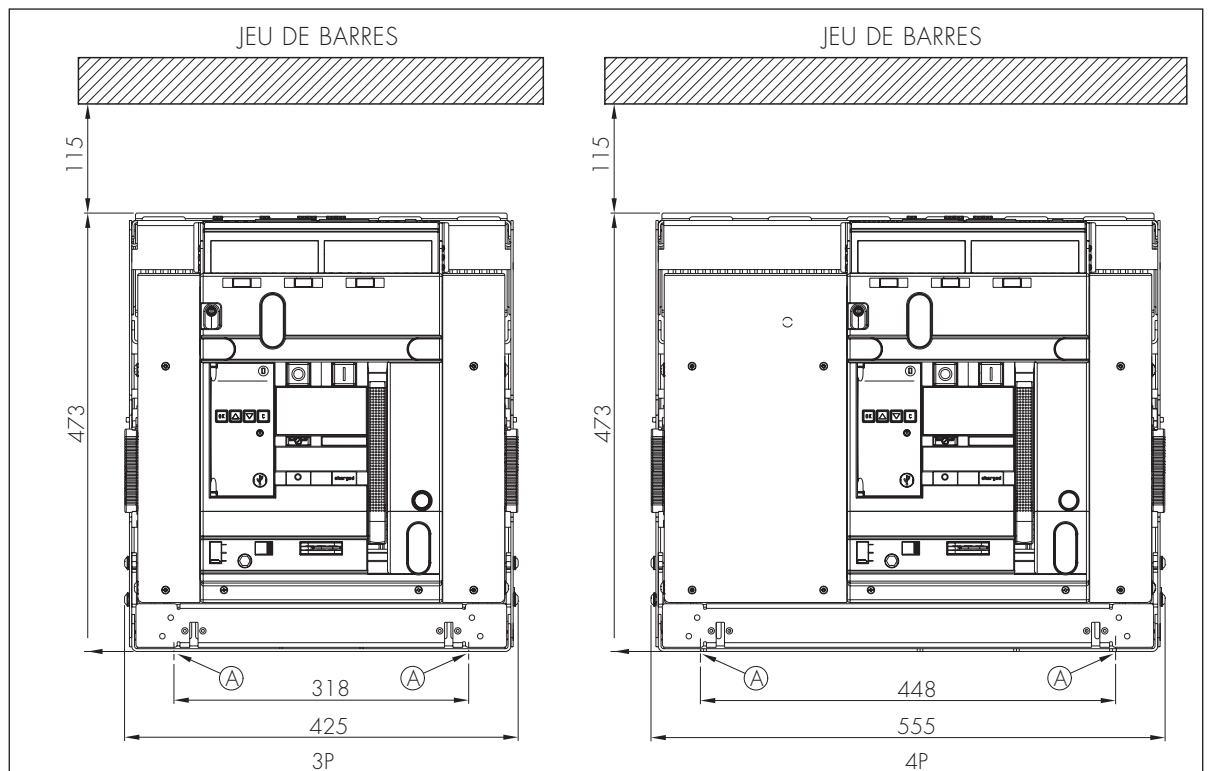
10.3 Installation des appareils DMX³ – version débroschable

DMX³ 2500. Détails de montage (pour la version 42kA également).



(A) = Point de fixation sur la platine de l'armoire

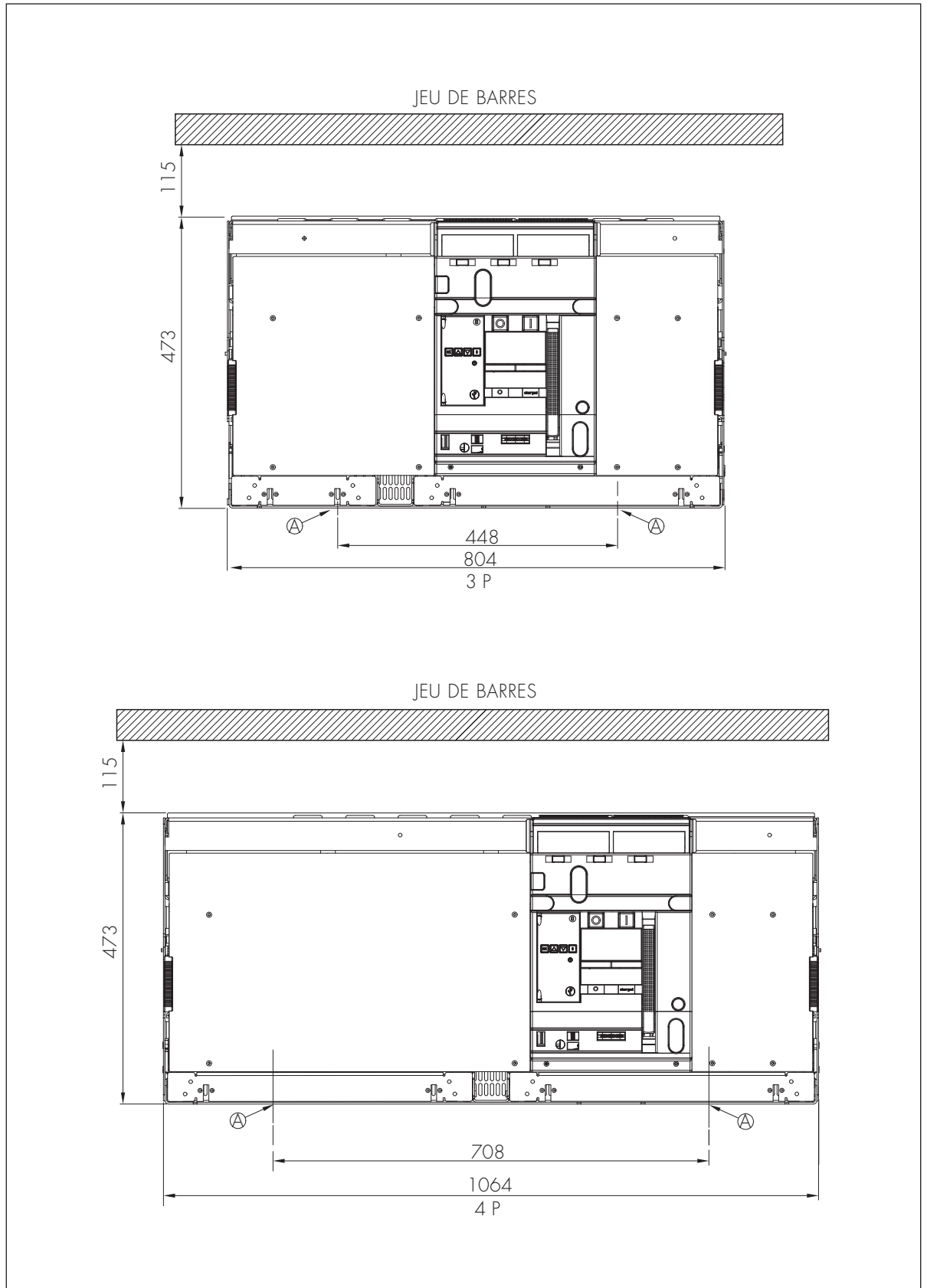
DMX³ 4000. Détails de montage.



(A) = Point de fixation sur la platine de l'armoire

DMX³

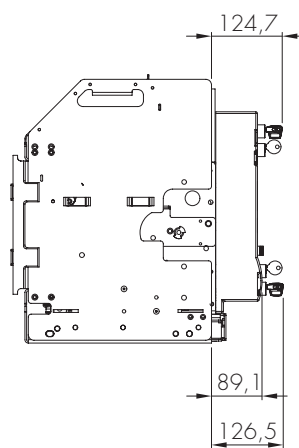
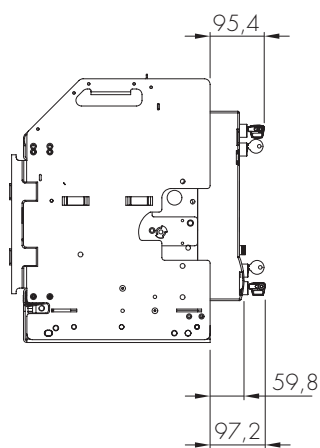
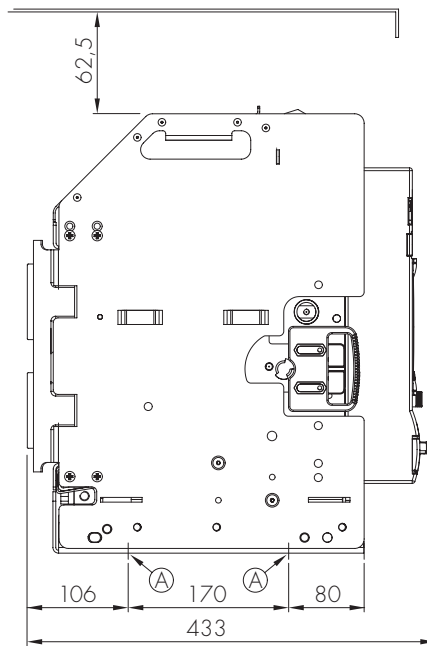
DMX³ 6300. Détails de montage.



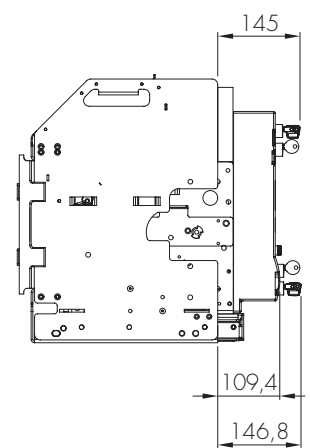
DMX³

DMX³ 2500-4000-6300. Détails de montage.

Ⓐ = Point de fixation sur la platine de l'armoire



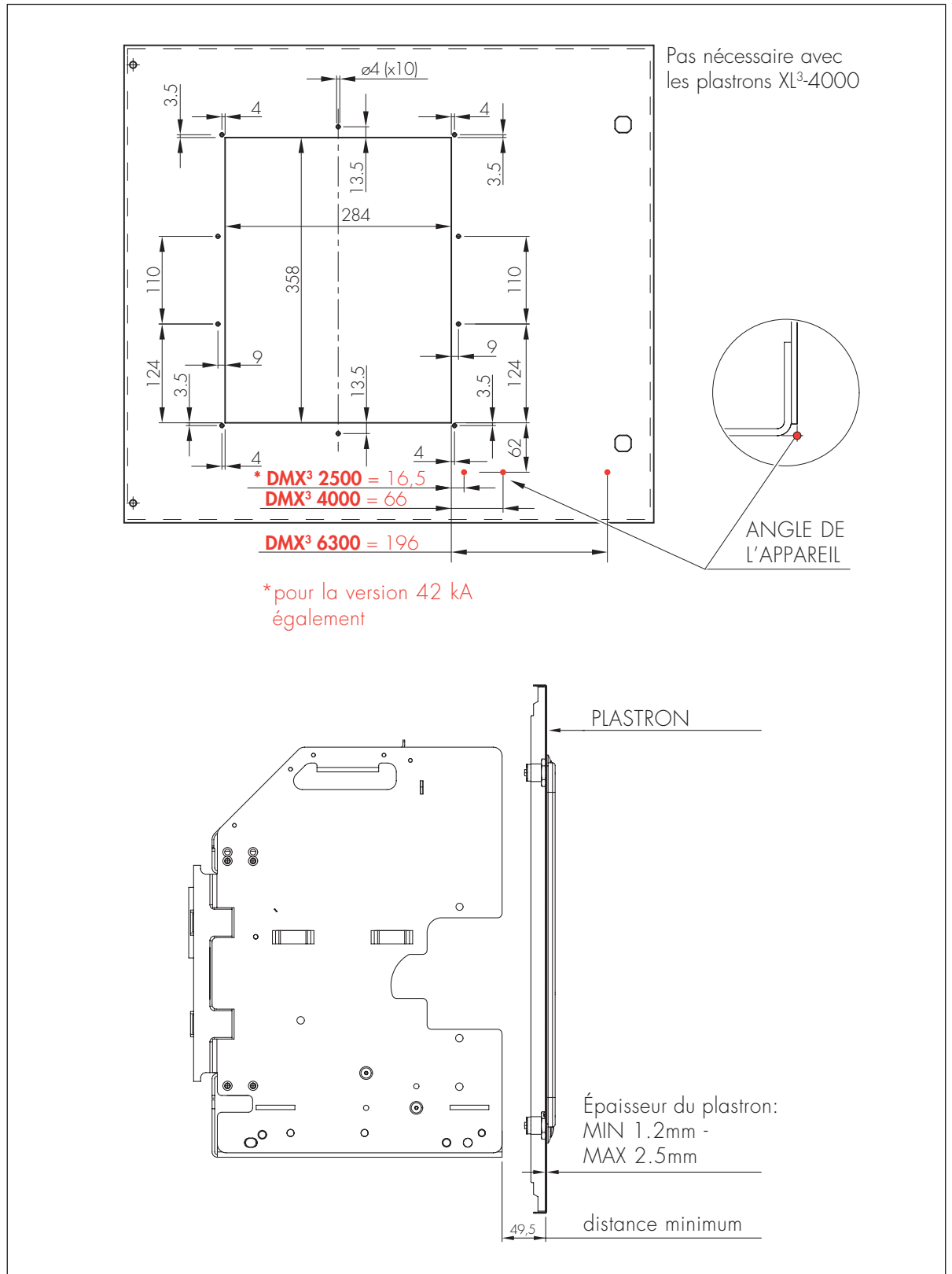
TEST



DMX³

10.4 Découpe et perçage du plastron pour la version débrochable

DMX³ 2500-4000-6300. Détails de montage.

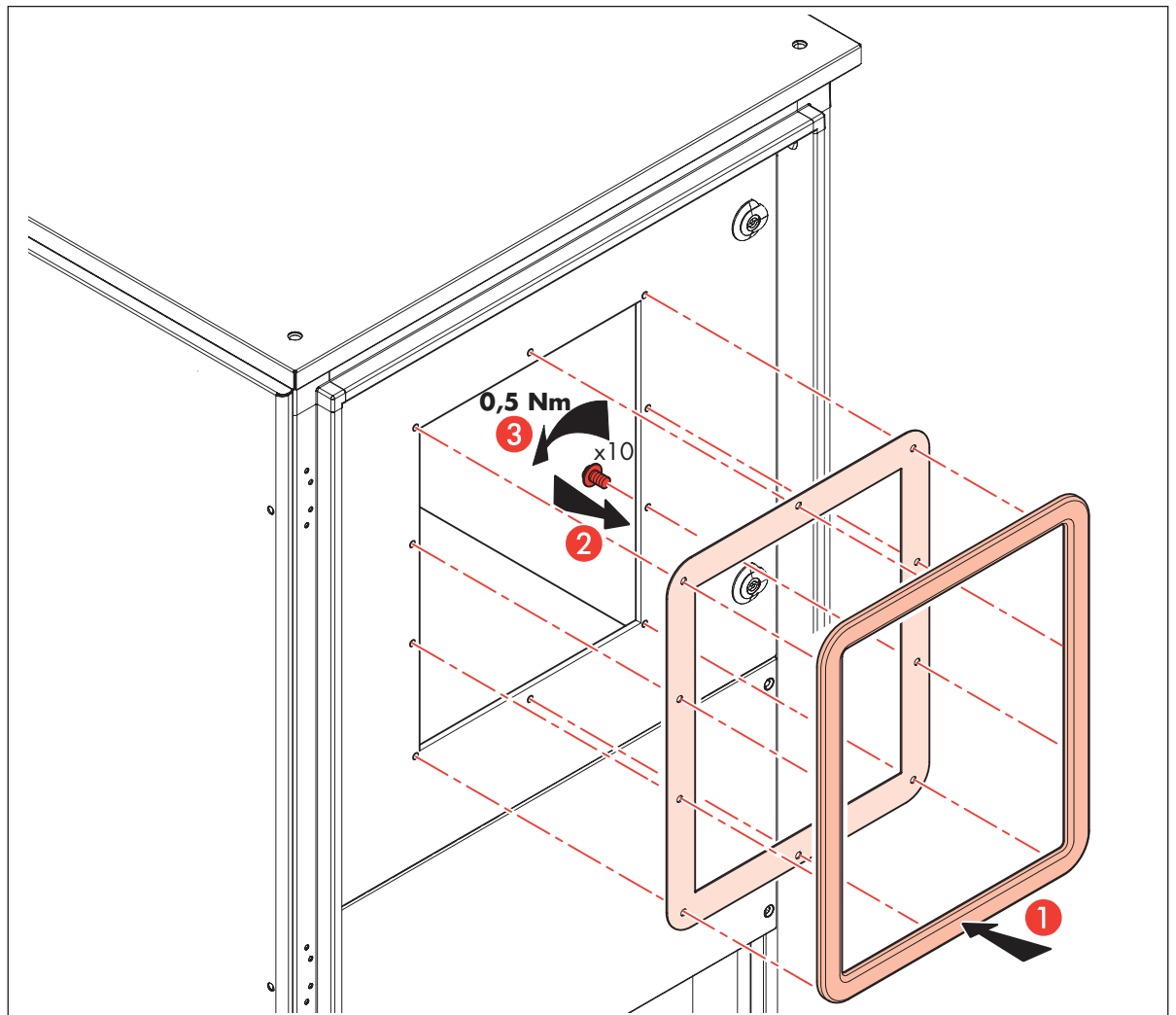


10.5 Fixation du cadre de porte sur le plastron

Fonction: Assurer l'Indice de Protection.

Installation: positionner le joint sur le cadre plastique, présenter l'ensemble sur la partie extérieure du plastron

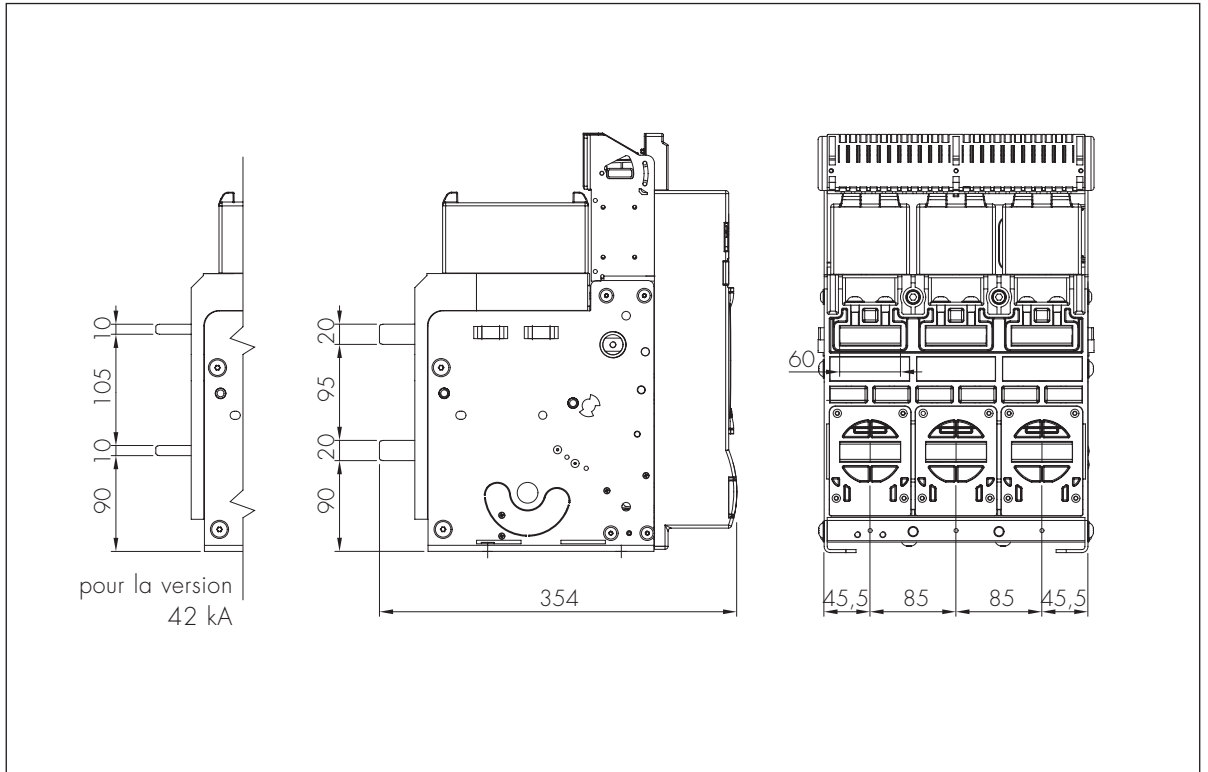
en face des trous prépercés, visser le cadre par l'intérieur du plastron à l'aide des 10 vis fournies.



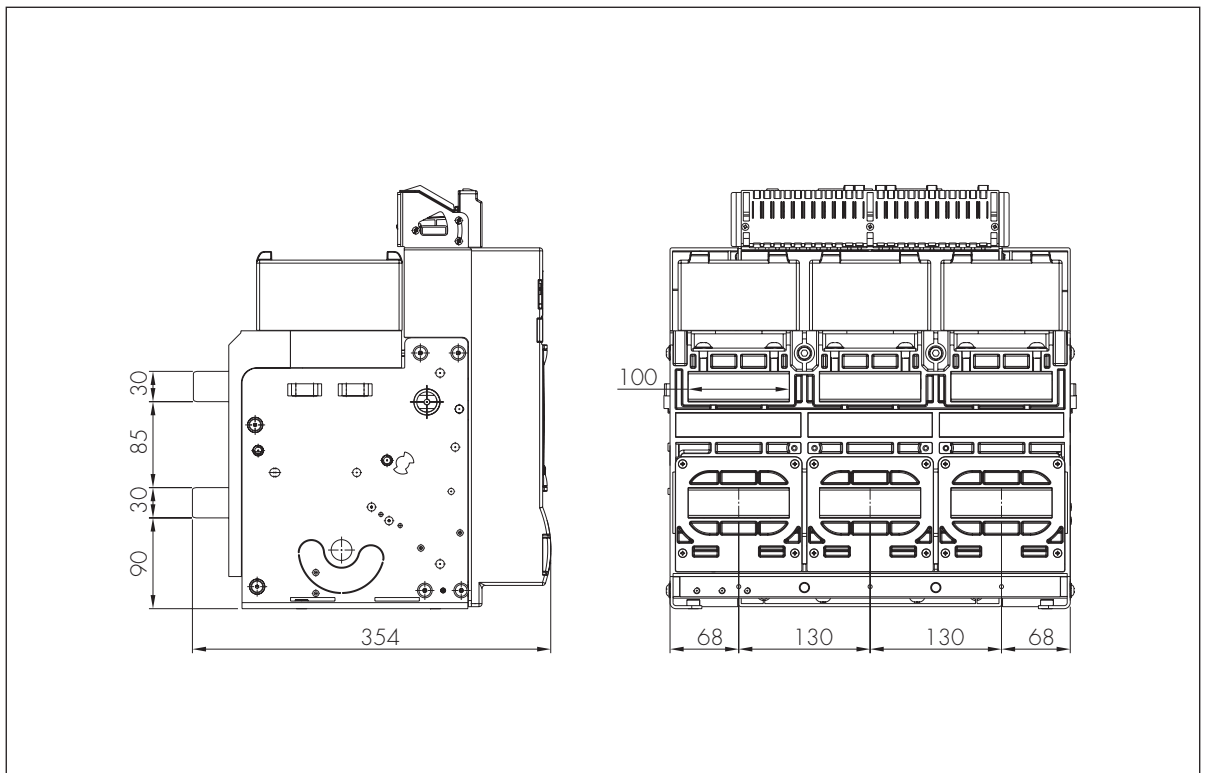
DMX³

11. Prises arrière - DMX³ fixes

DMX³ 2500. 3 pôles.

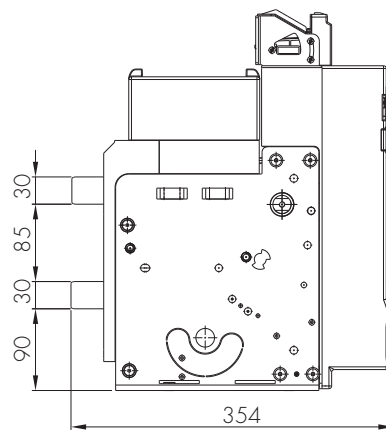
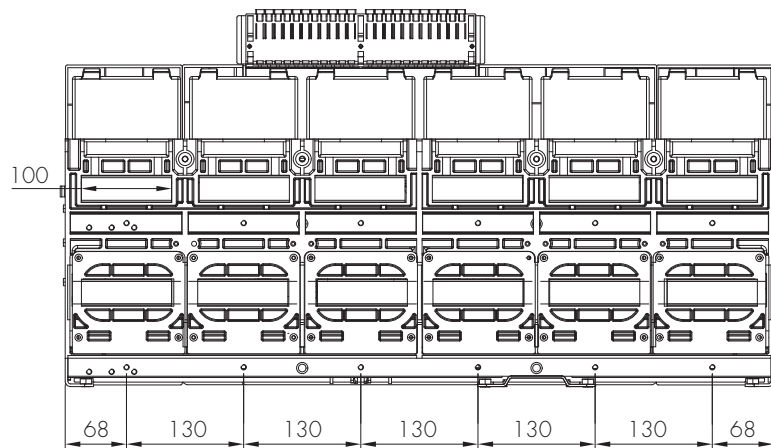


DMX³ 4000. 3 pôles.



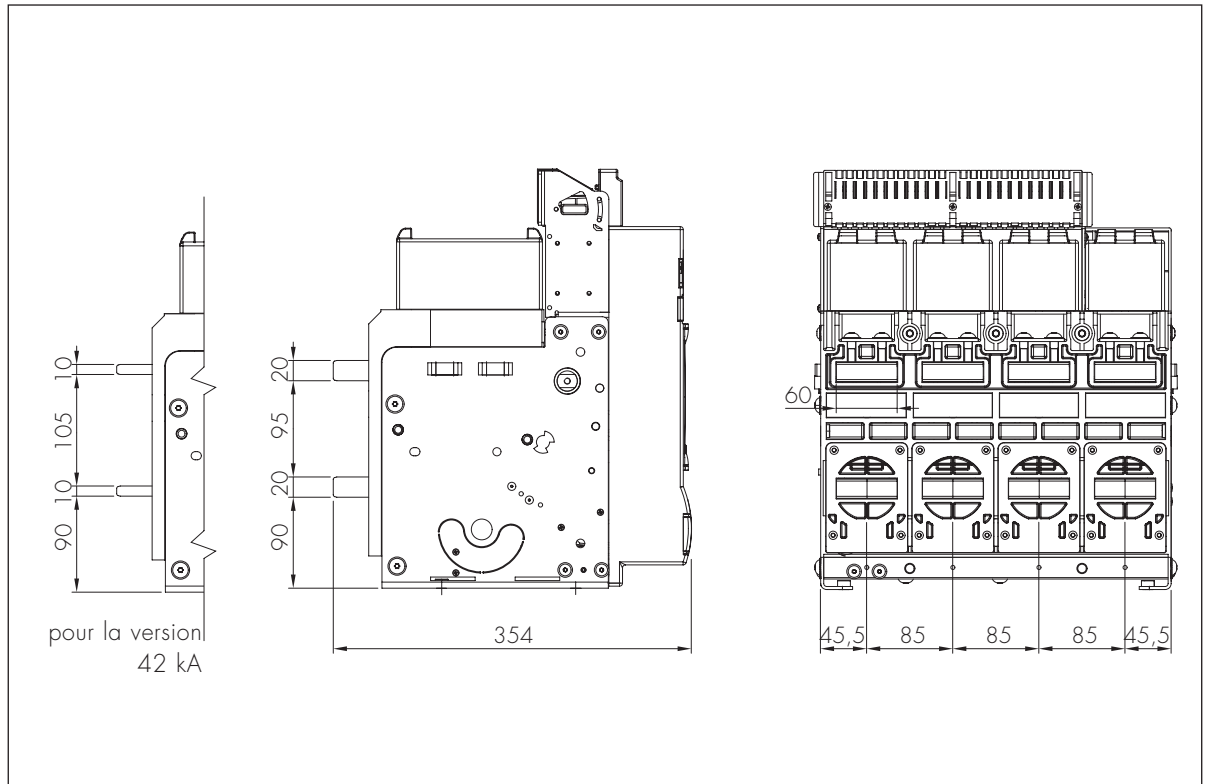
DMX³

DMX³ 6300. 3 pôles.

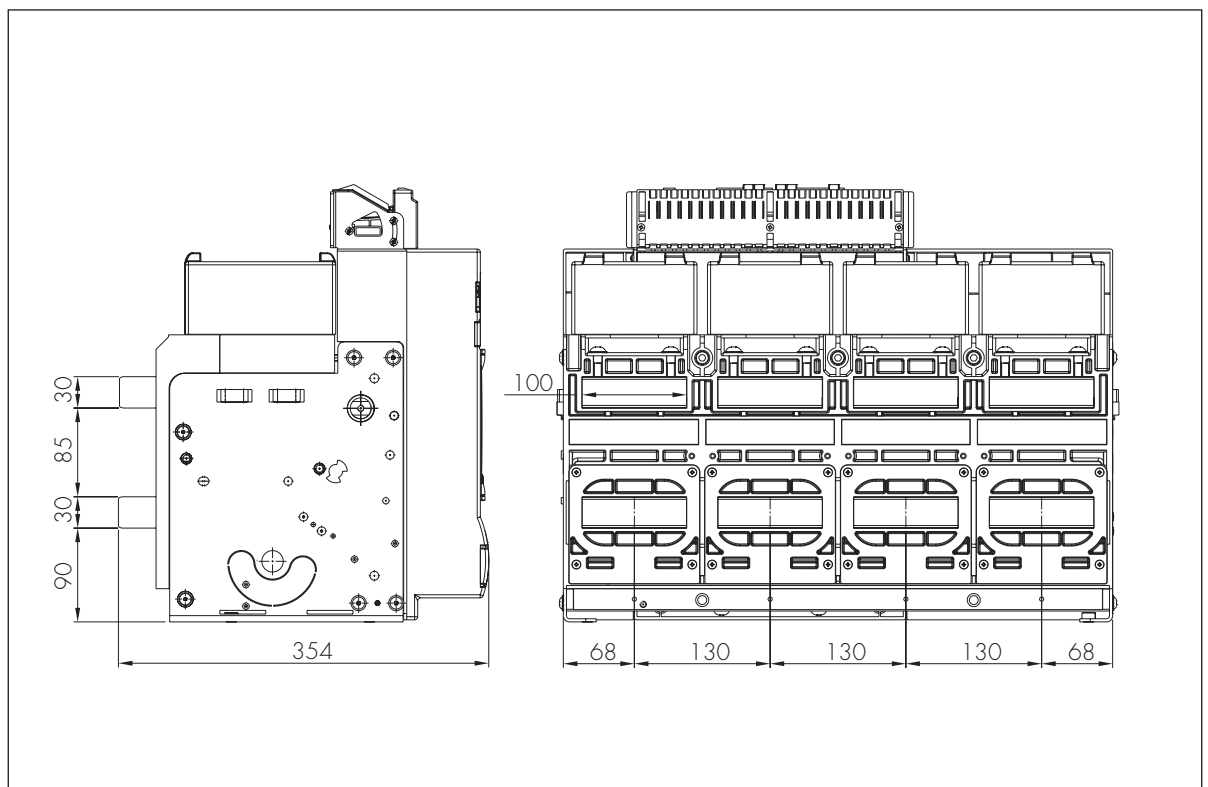


DMX³

DMX³ 2500. 4 pôles.

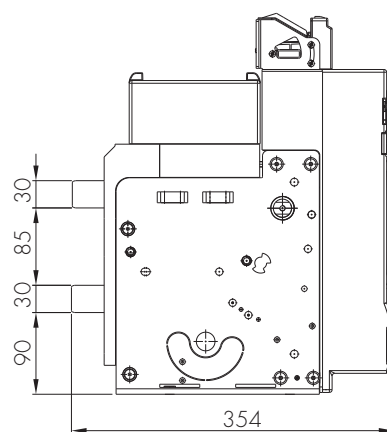
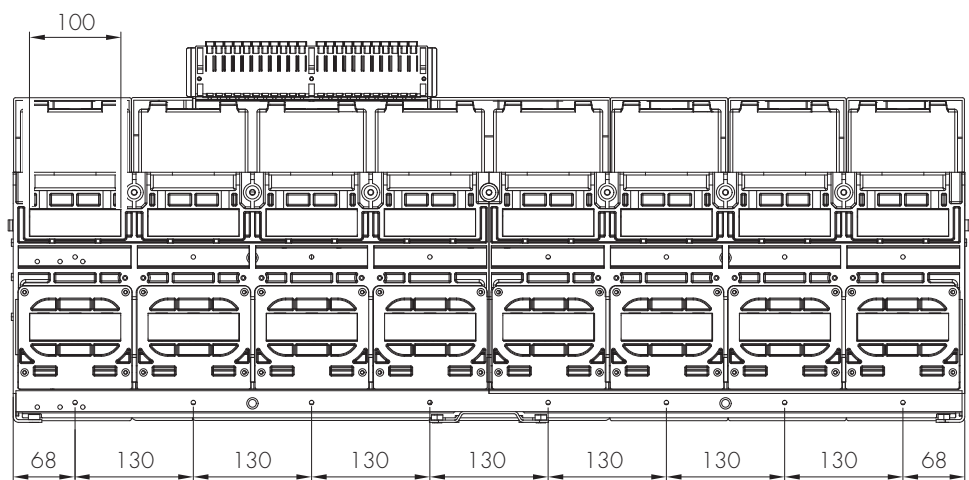


DMX³ 4000. 4 pôles.



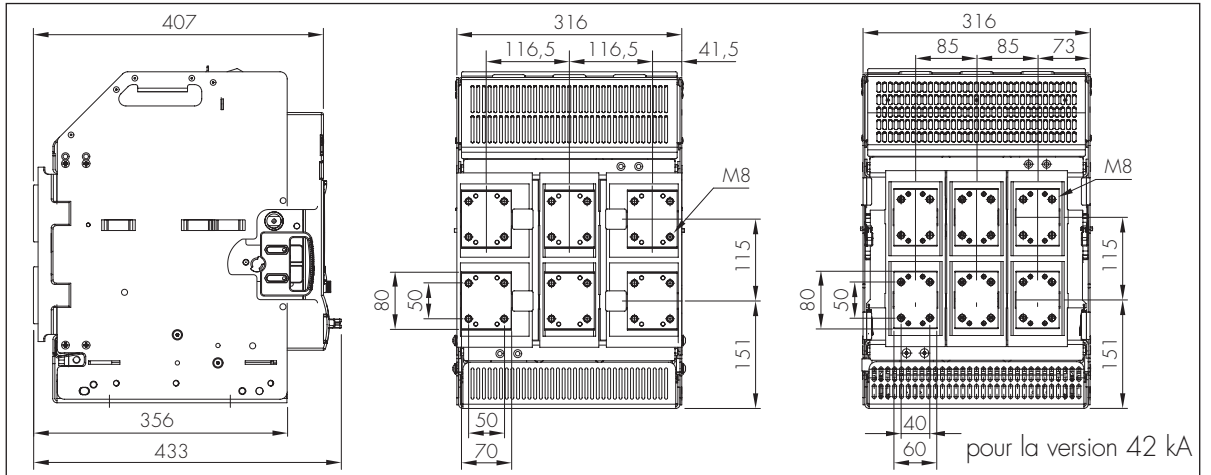
DMX³

DMX³ 6300. 4 pôles.

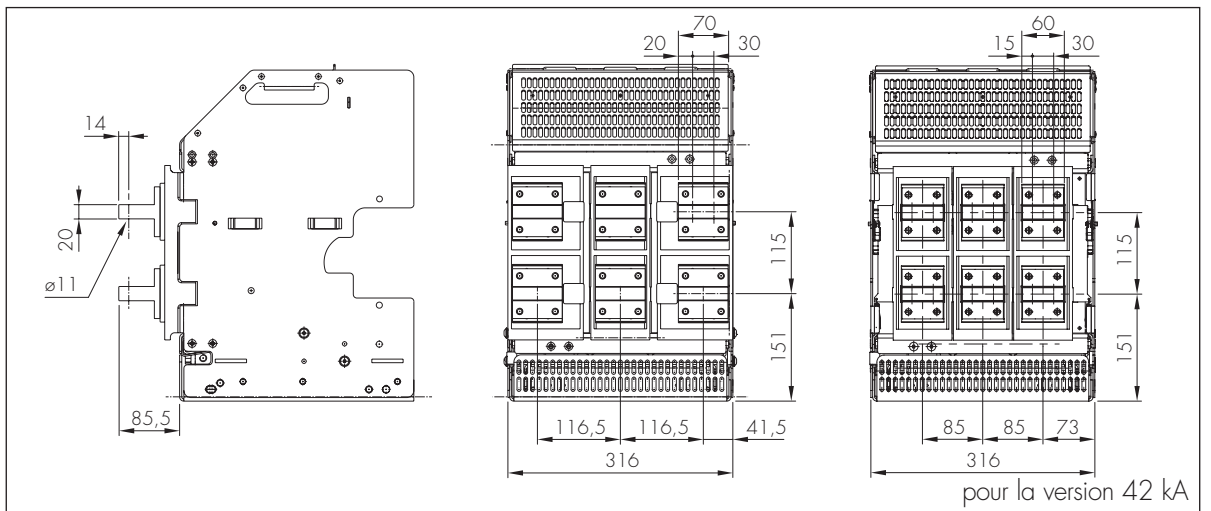


12. Prises arrière - DMX³ débrochable

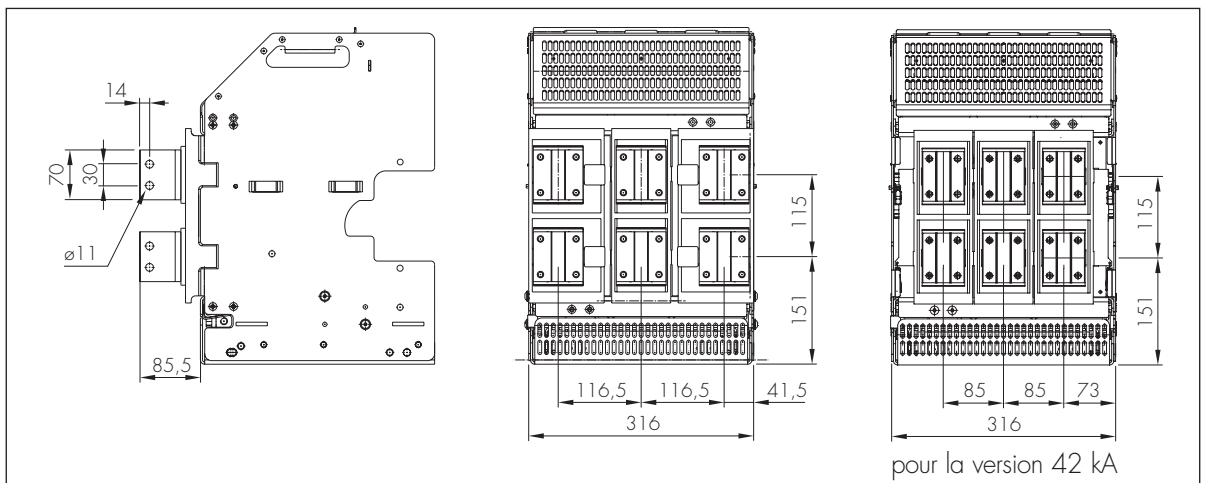
DMX³ 2500. 3 pôles – Prises arrière plates.



Prises arrière horizontales.

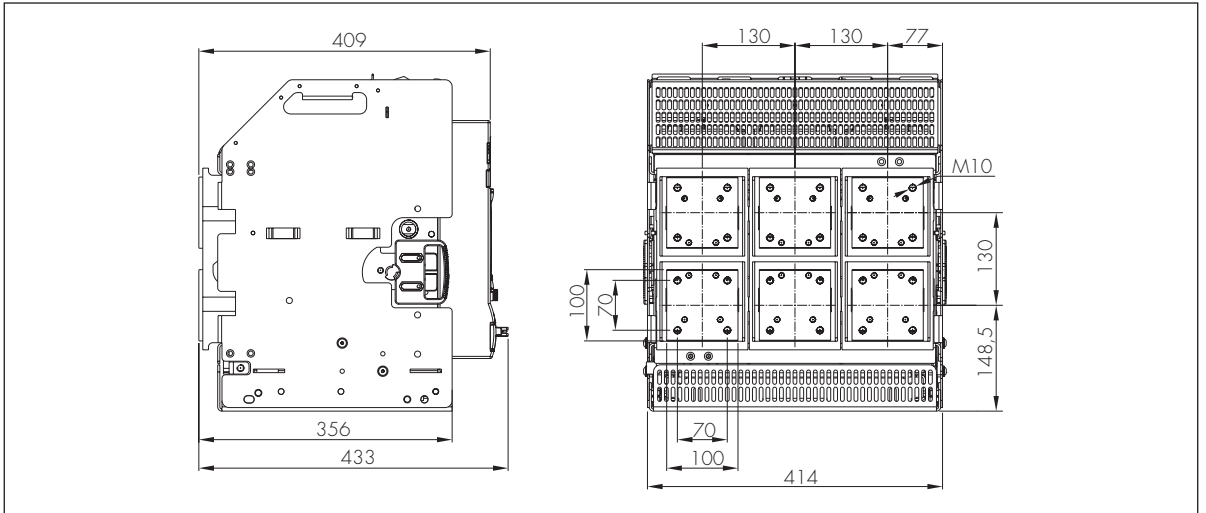


Prises arrière verticales.

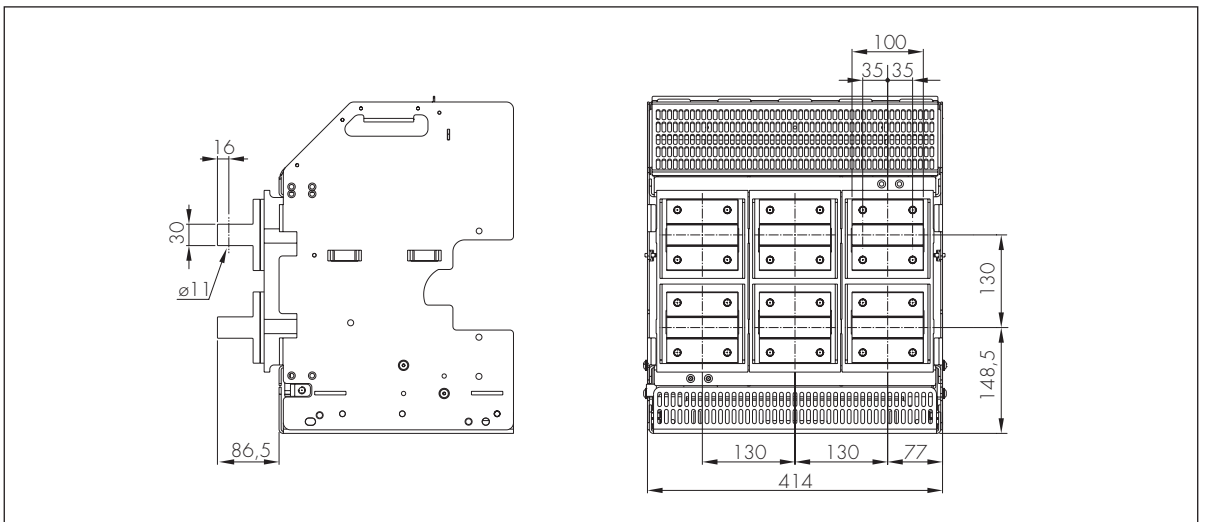


DMX³

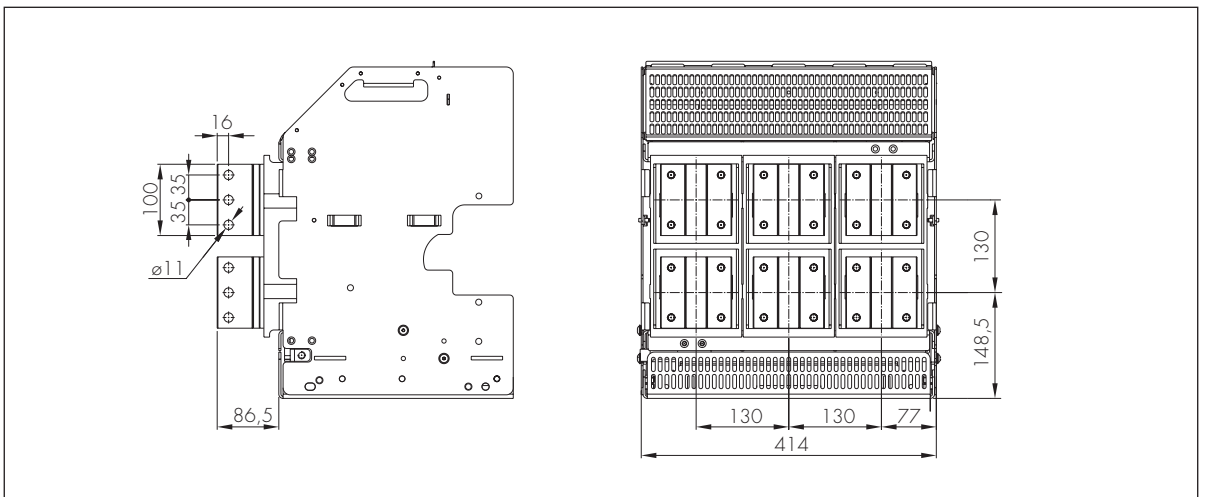
DMX³ 4000. 3 pôles – Prises arrière plates.



Prises arrière horizontales.

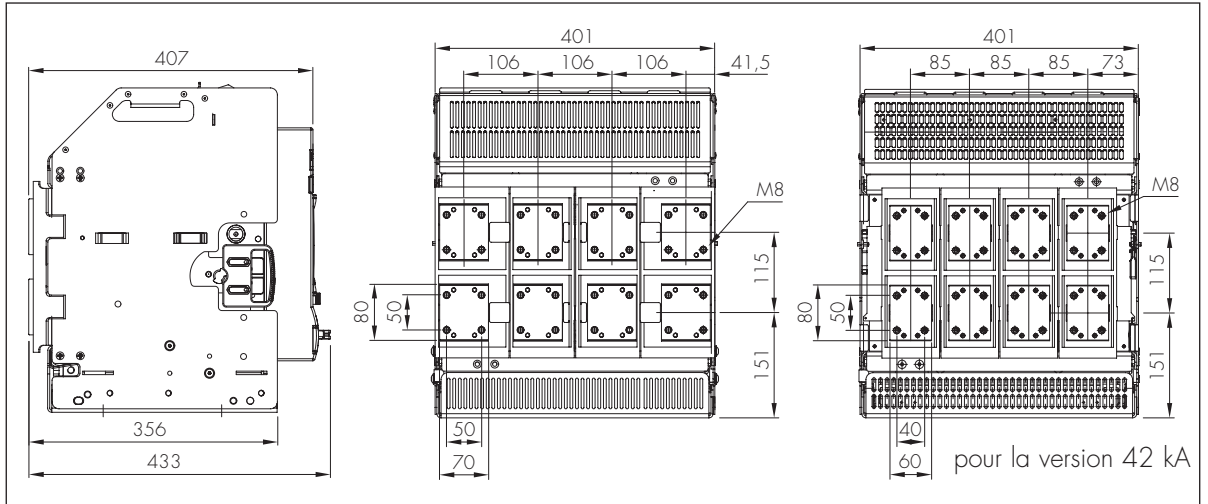


Prises arrière verticales.

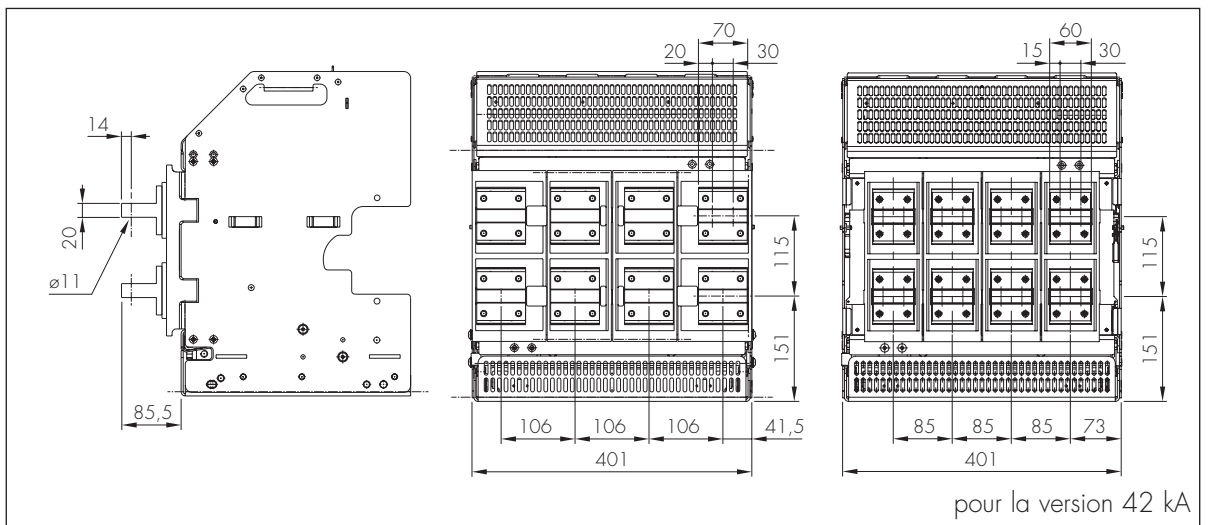


DMX³

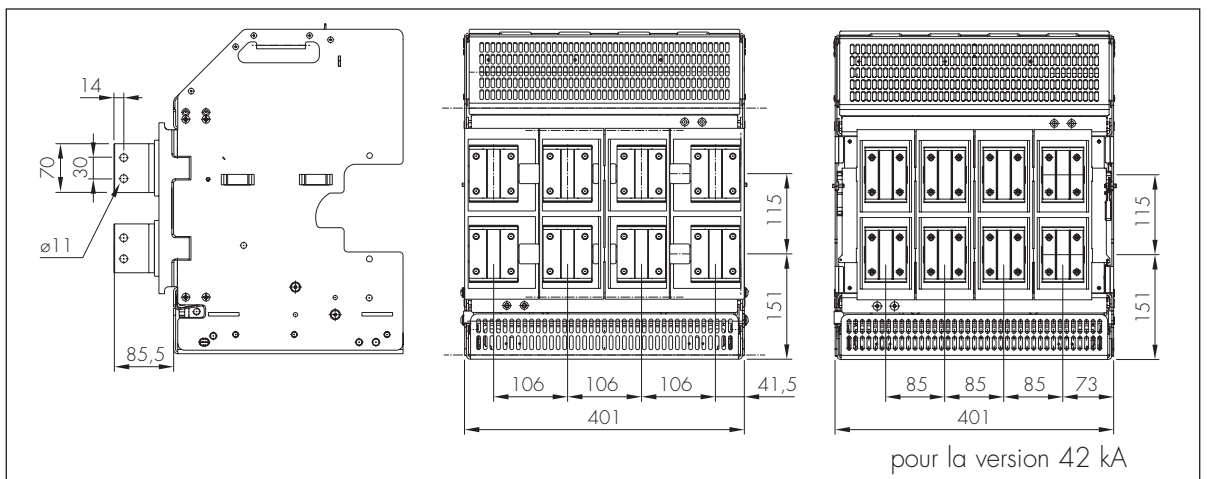
DMX³ 2500. 4 pôles – Prises arrière plates.



Prises arrière horizontales.

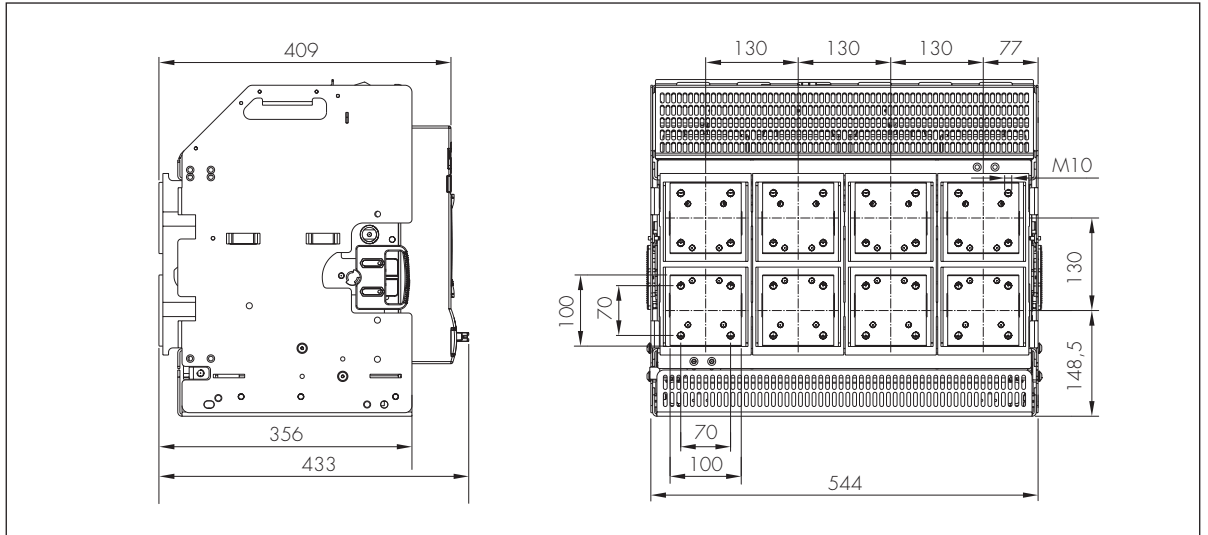


Prises arrière verticales.

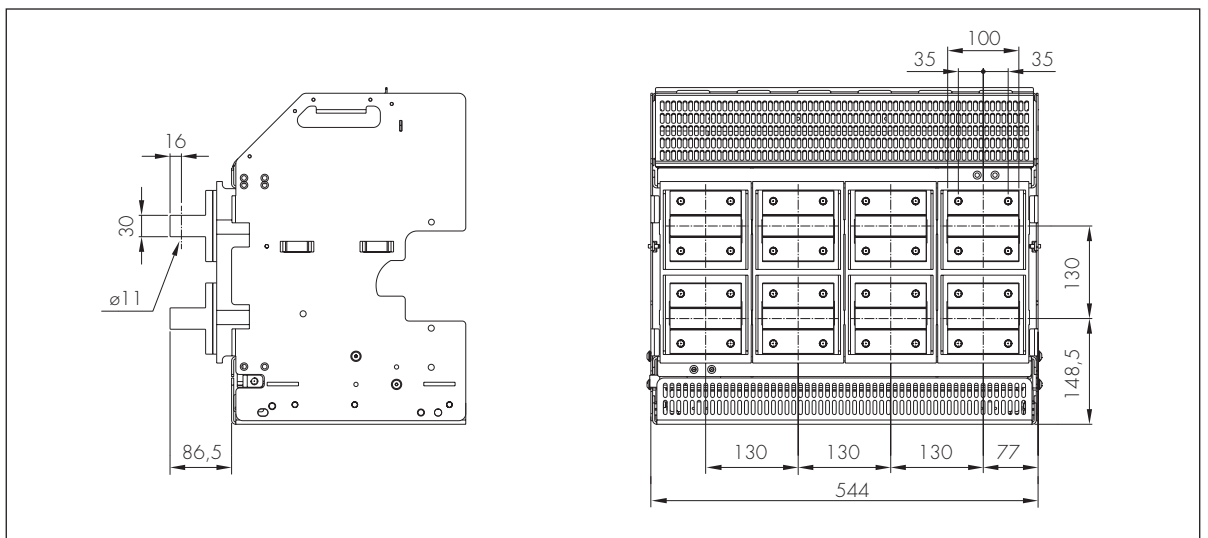


DMX³

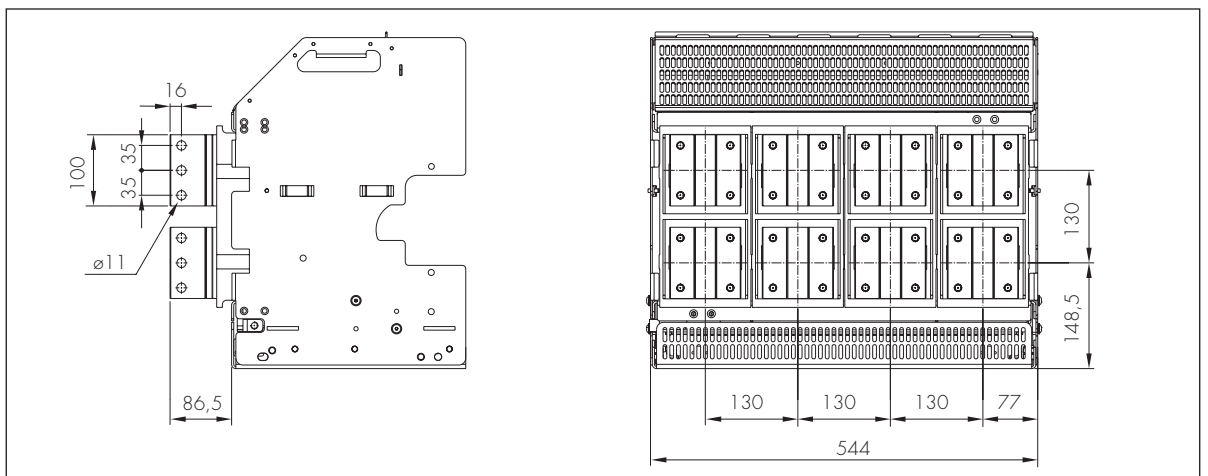
DMX³ 4000. 4 pôles – Prises arrière plates.



Prises arrière horizontales.

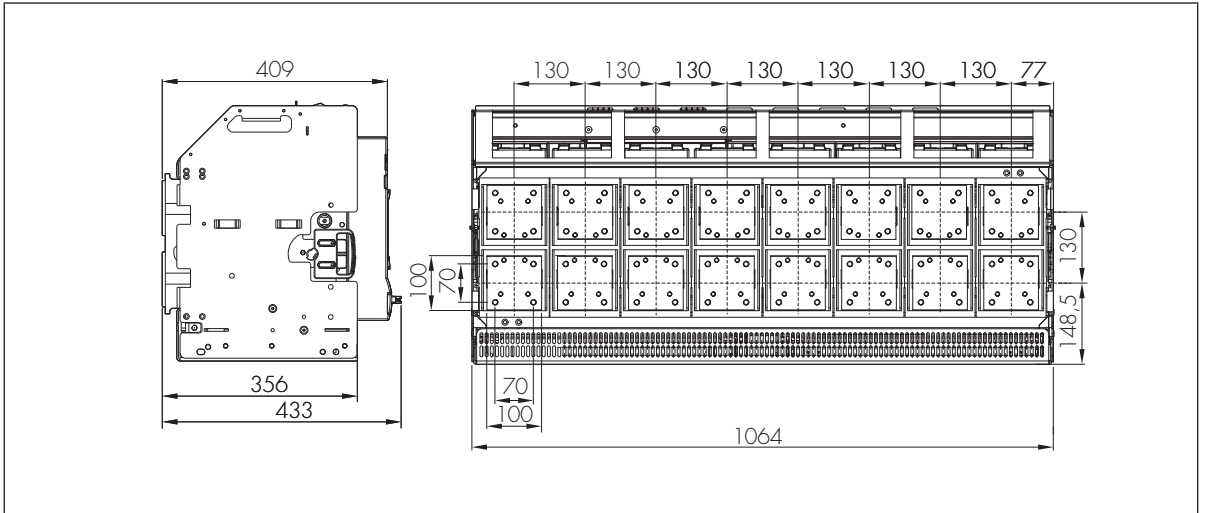


Prises arrière verticales.

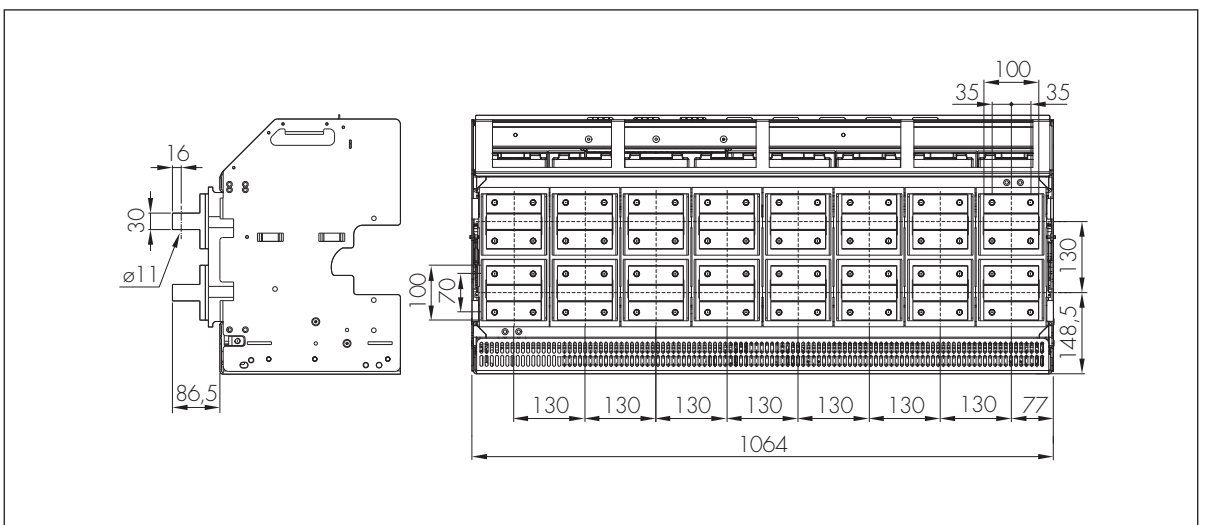


DMX³

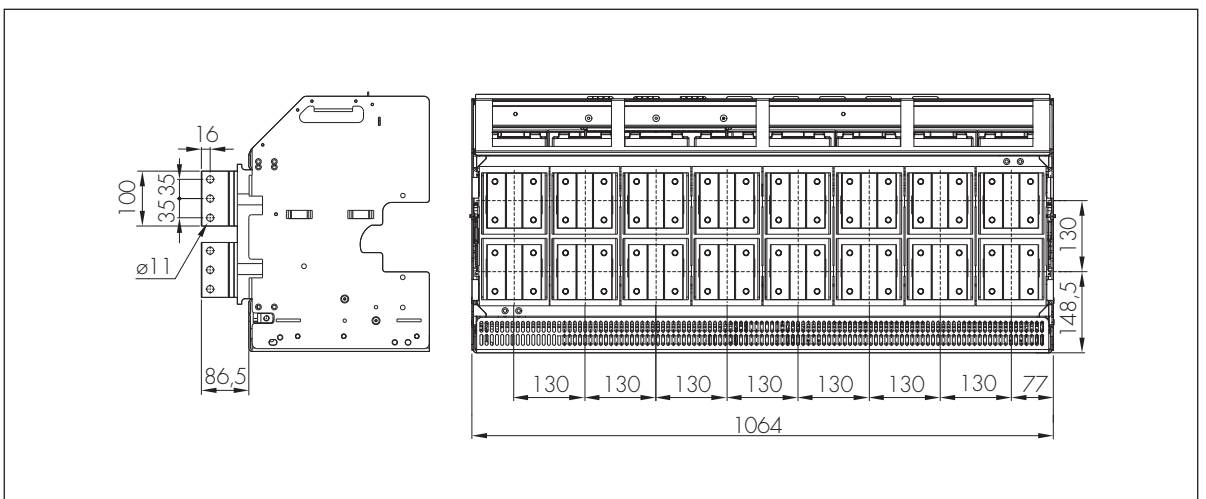
DMX³ 6300. 4 pôles – Prises arrière plates.



Prises arrière horizontales.



Prises arrière verticales.



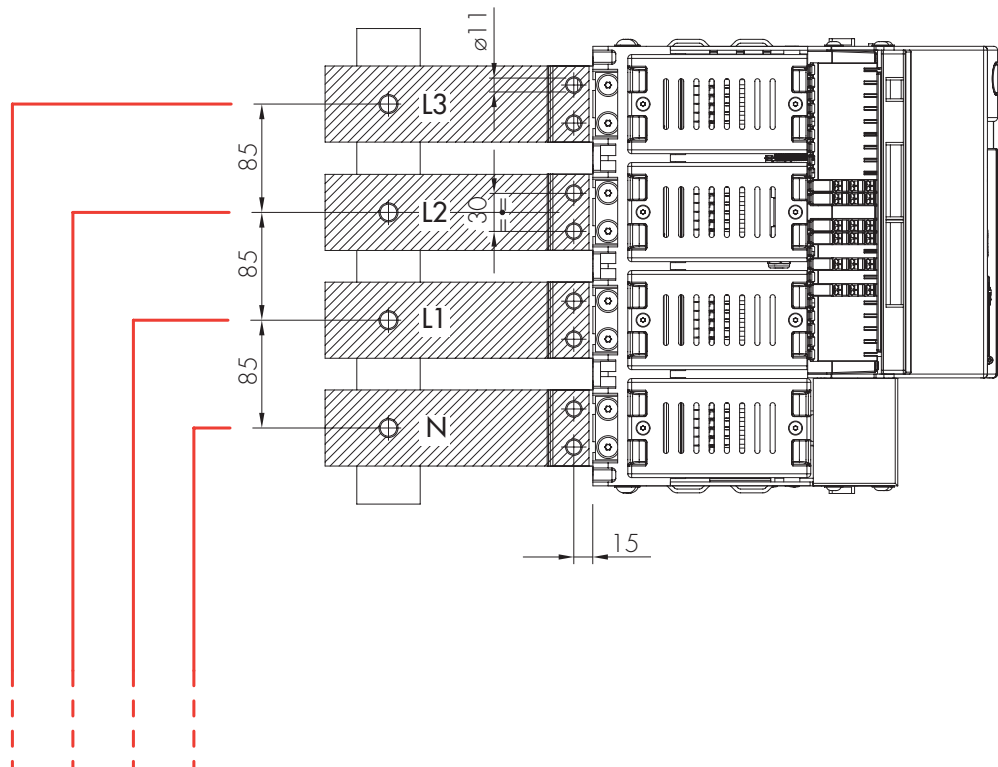
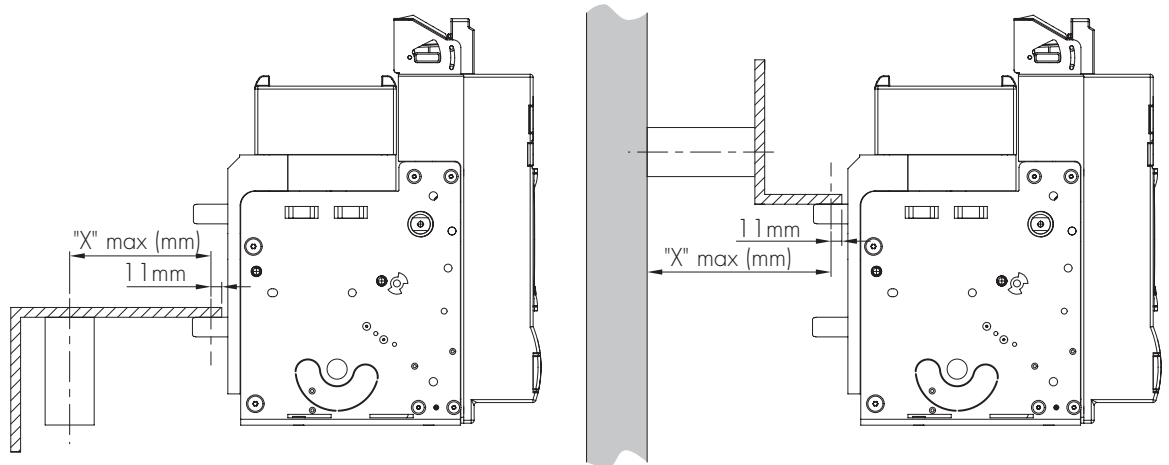
13. Raccordements pour la version fixe

DMX³ 2500.



Les supports de barres doivent être en matériaux isolant et correctement dimensionnés pour ne pas compromettre les performances en présence d'un éventuel court-circuit.

I_{cc} (kA)	≤ 42	≤ 50	≤ 65	≤ 100
"X" max (mm)	350	300	250	150



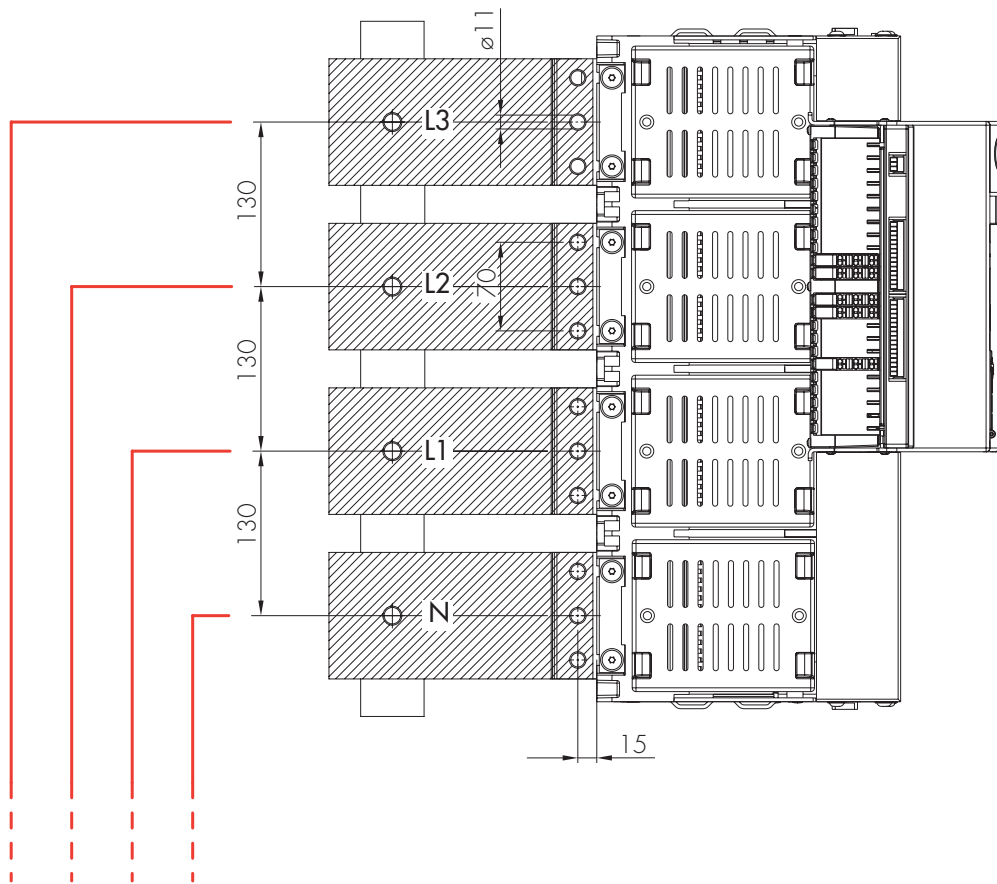
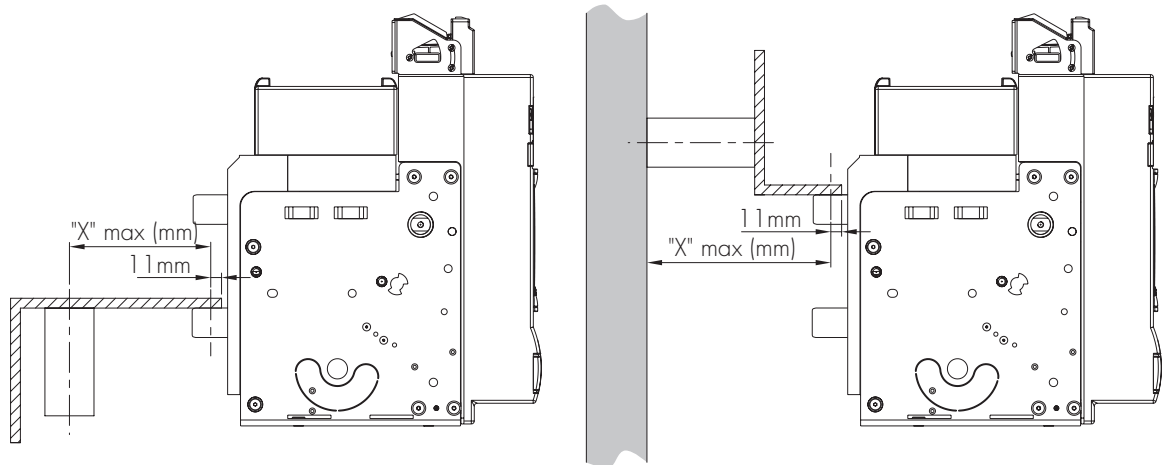
DMX³

DMX³ 4000.



Les supports de barres doivent être en matériaux isolant et correctement dimensionnés pour ne pas compromettre les performances en présence d'un éventuel court-circuit.

I_{cc} (kA)	≤ 42	≤ 50	≤ 65	≤ 100
"X" max (mm)	350	300	250	150



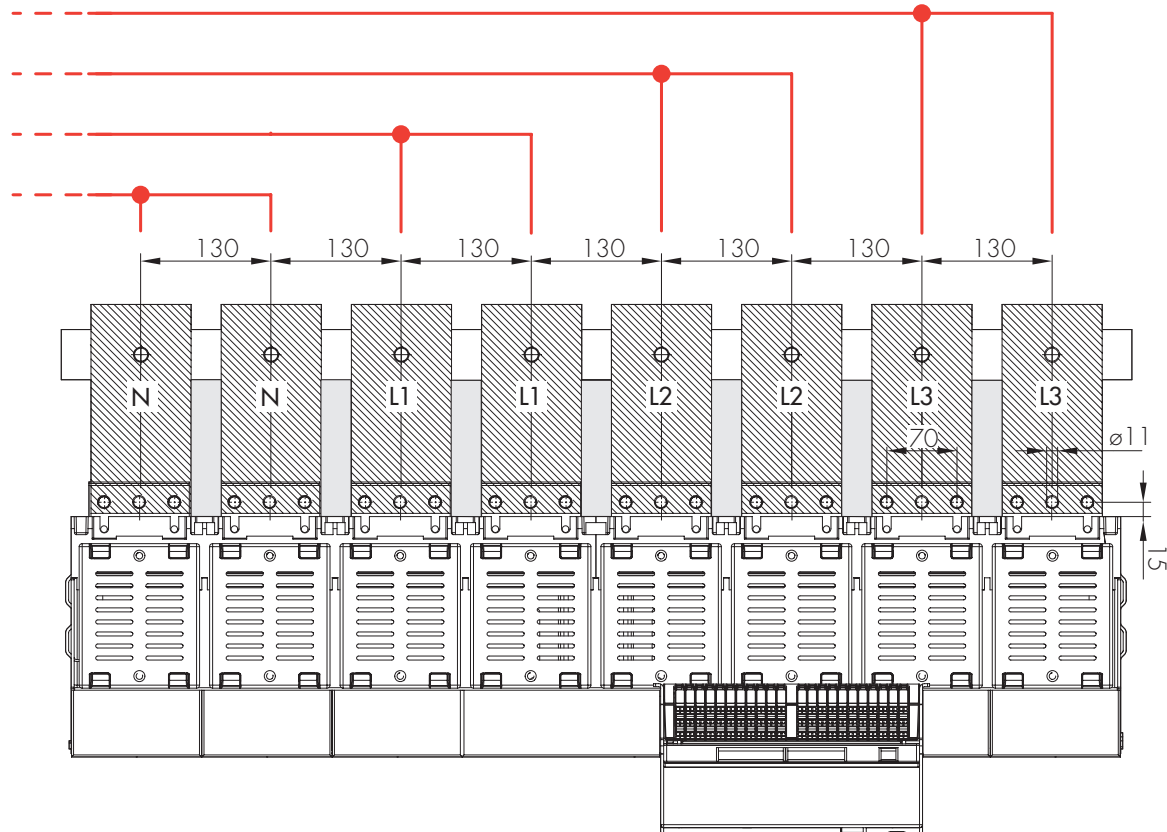
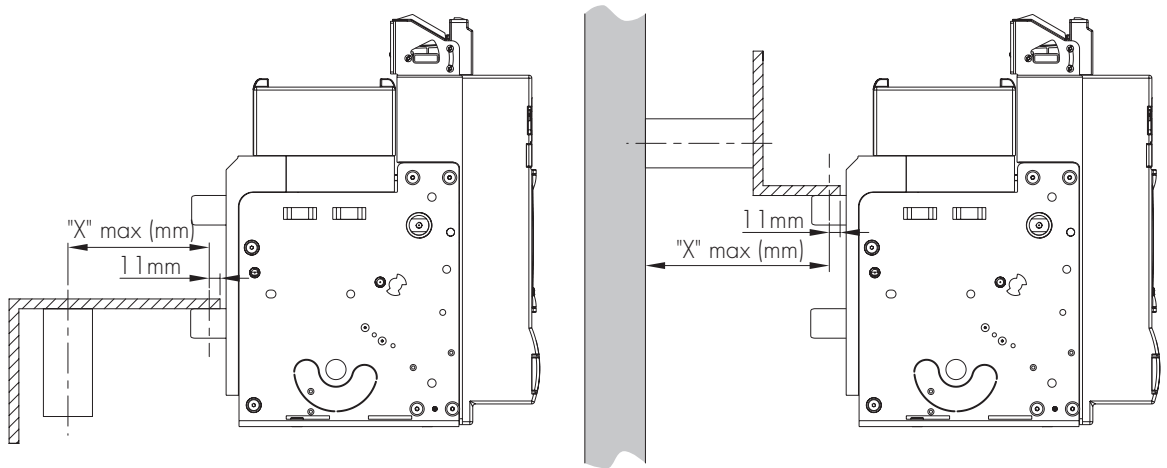
DMX³

DMX³ 6300.



Les supports de barres doivent être en matériaux isolant et correctement dimensionnés pour ne pas compromettre les performances en présence d'un éventuel court-circuit.

I_{cc} (kA)	≤ 42	≤ 50	≤ 65	≤ 100
"X" max (mm)	350	300	250	150



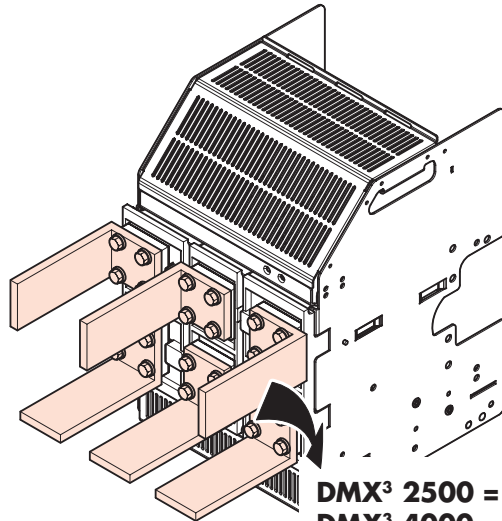
14. Raccordements possibles pour la version débrochable

Les bornes du DMX³ offrent une plus grande surface de contact pour permettre un raccordement en aluminium. Les bornes plates universelles du DMX³ facilitent considérablement les opérations de raccordement.

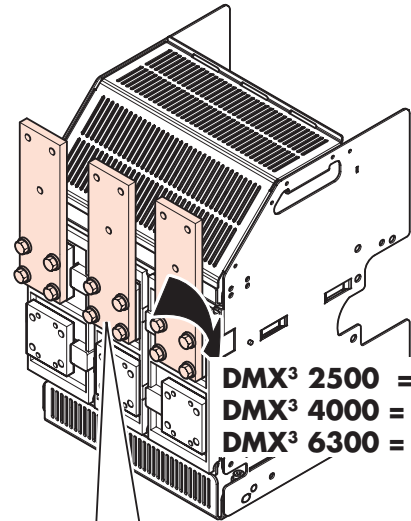
Ces bornes supportent directement tous les types de raccordement communément utilisés, comme indiqué sur la figure ci-contre.



Les supports de barres doivent être en matériaux isolant et correctement dimensionnés pour ne pas compromettre les performances en présence d'un éventuel court-circuit.

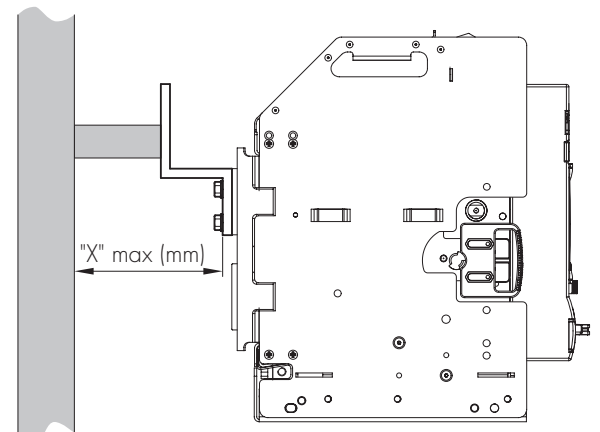
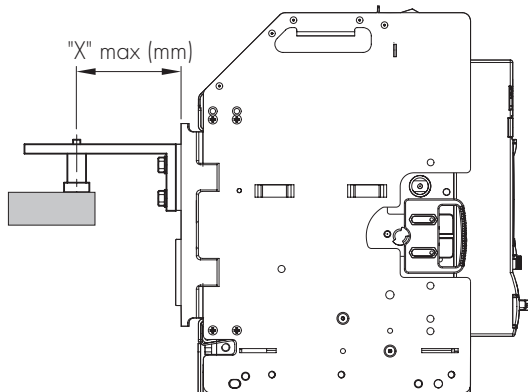
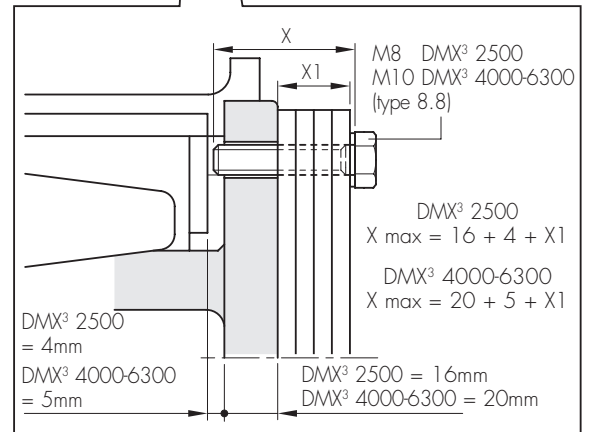
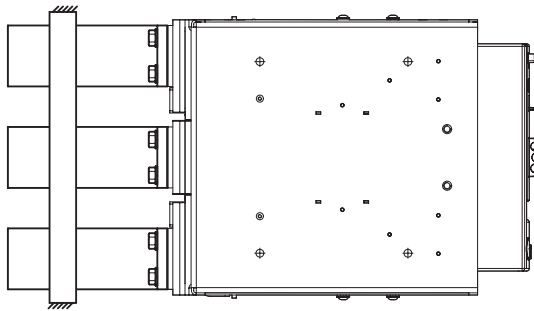


DMX³ 2500 = 25 Nm
DMX³ 4000 = 36 Nm
DMX³ 6300 = 36 Nm



DMX³ 2500 = 25 Nm
DMX³ 4000 = 36 Nm
DMX³ 6300 = 36 Nm

Icc (kA)	≤ 42	≤ 50	≤ 65	≤ 100
"X" max (mm)	350	300	250	150



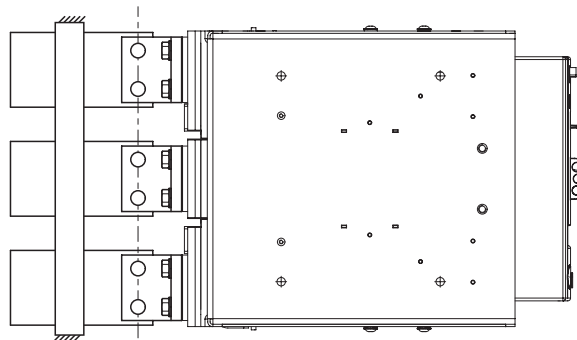
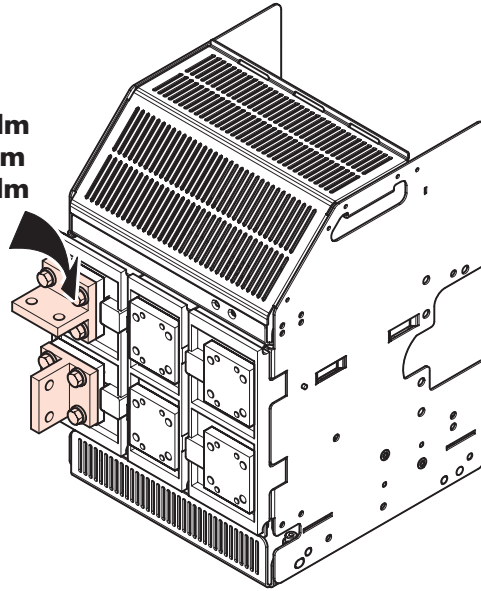
DMX³

Installation des prises arrières, disponibles comme accessoires.

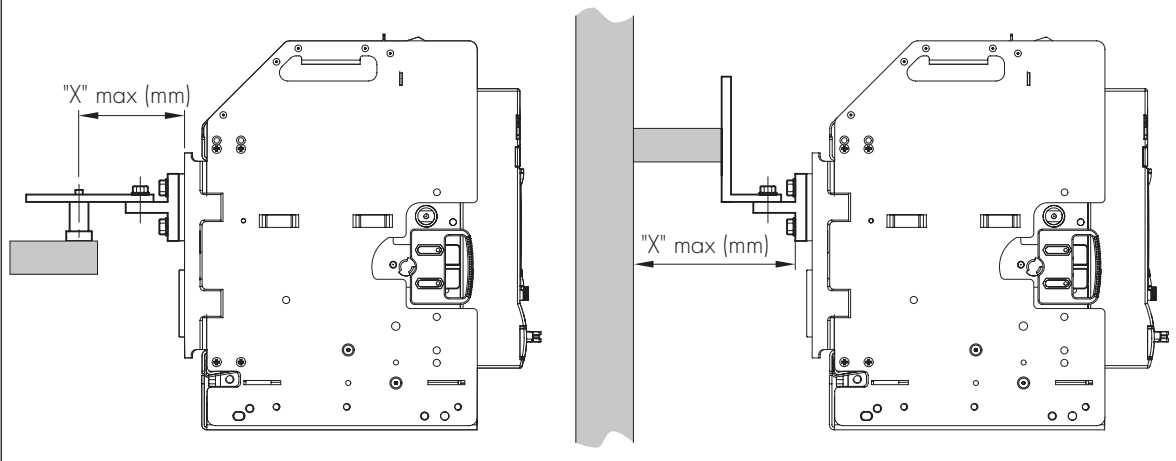


Les supports de barres doivent être en matériaux isolant et correctement dimensionnés pour ne pas compromettre les performances en présence d'un éventuel court-circuit.

DMX³ 2500 = 25 Nm
DMX³ 4000 = 36 Nm
DMX³ 6300 = 36 Nm

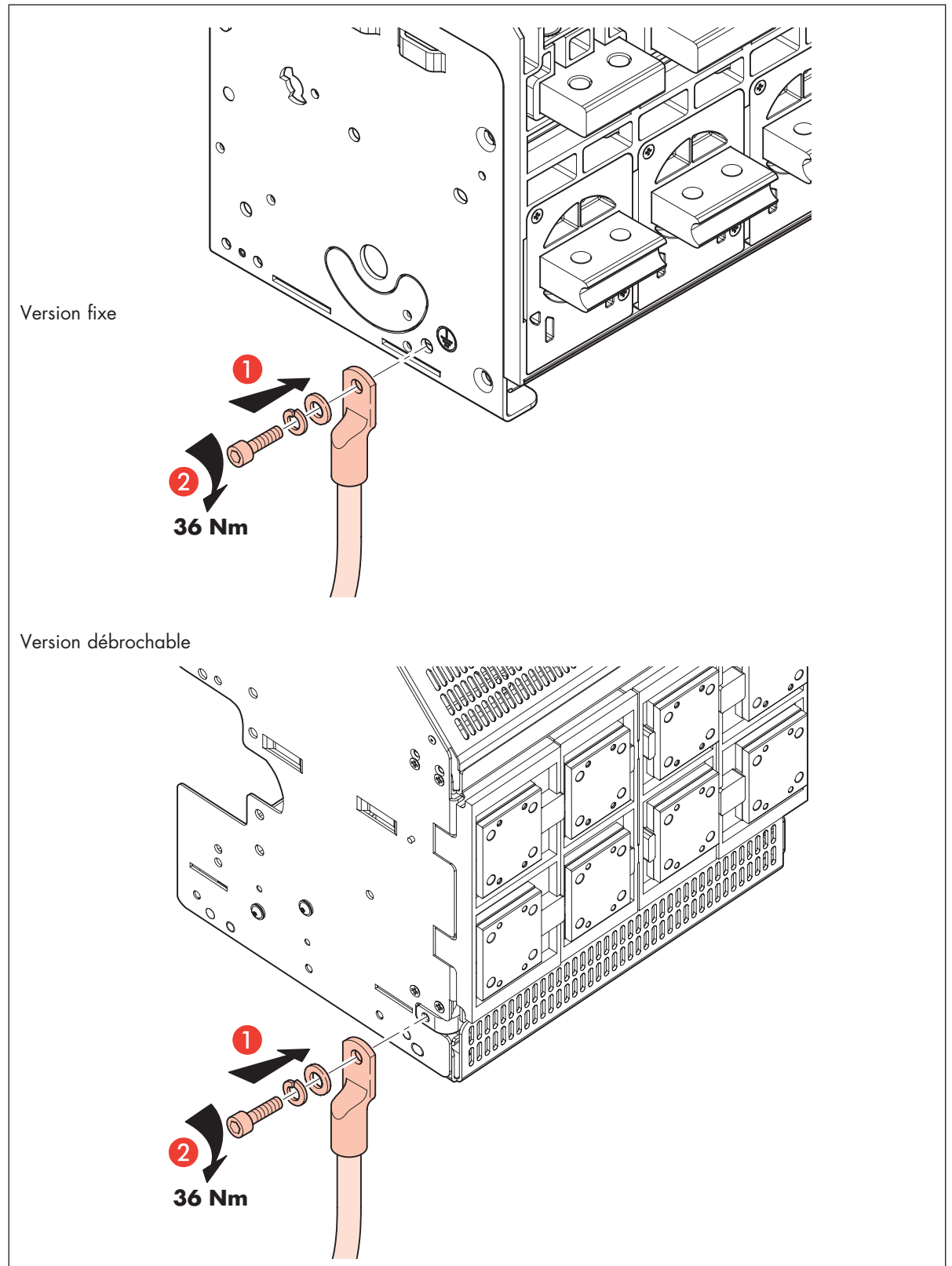


I_{cc} (kA)	≤ 42	≤ 50	≤ 65	≤ 100
"X" max (mm)	350	300	250	150



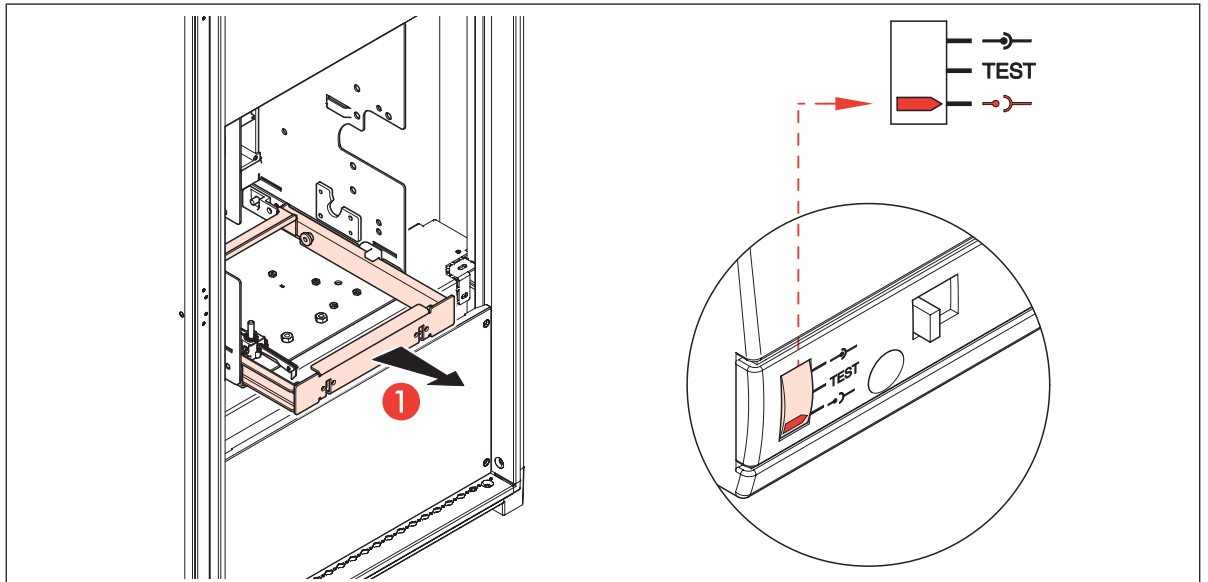
15. Raccordement à la terre

Pour effectuer la mise à la terre, utiliser le point de raccordement, en fixant le câble avec le boulon M10 fourni avec le DMX³.



16. Mise en place dans l'armoire électrique

Extraire le tiroir amovible de la base et s'assurer que l'appareil se trouve en position débrochée (voir indicateur de position).

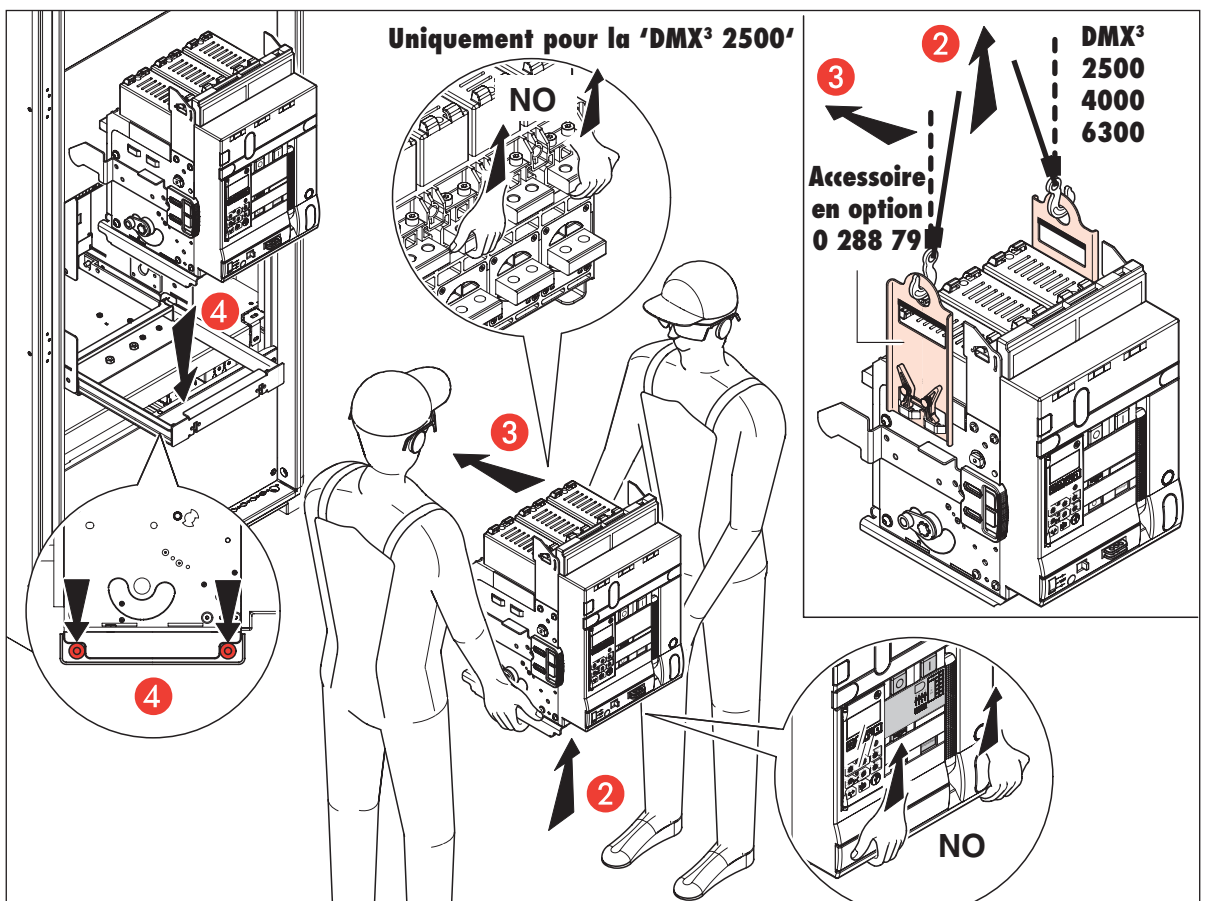


Pour faciliter le déplacement, des poignées de levage sont disponibles (accessoire en option 0 288 79). Seuls les appareils de Taille I peuvent être transportés

par deux personnes. S'assurer que l'appareil est en appui dans les 2 gorges de chaque côté du tiroir amovible.

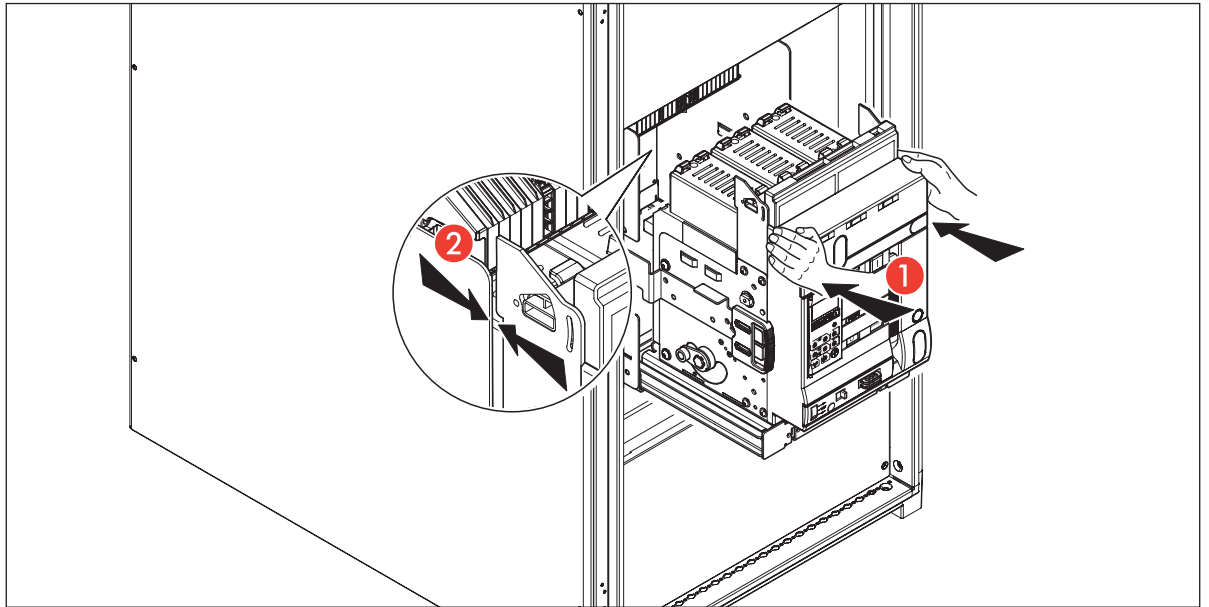


Un mauvais positionnement de l'appareil peut causer des dommages physiques et matériels.



DMX³

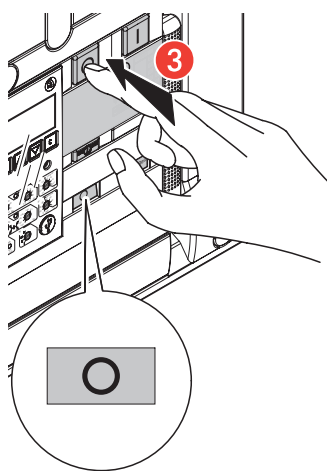
Pousser délicatement l'appareil dans la position (accessoire en option 0 288 25), les appareils débrochée et fermer le plastron. Dans le cas où il d'intensité nominale différente ne pourraient être serait doté du dispositif de détrompage de calibre montés dans la base.



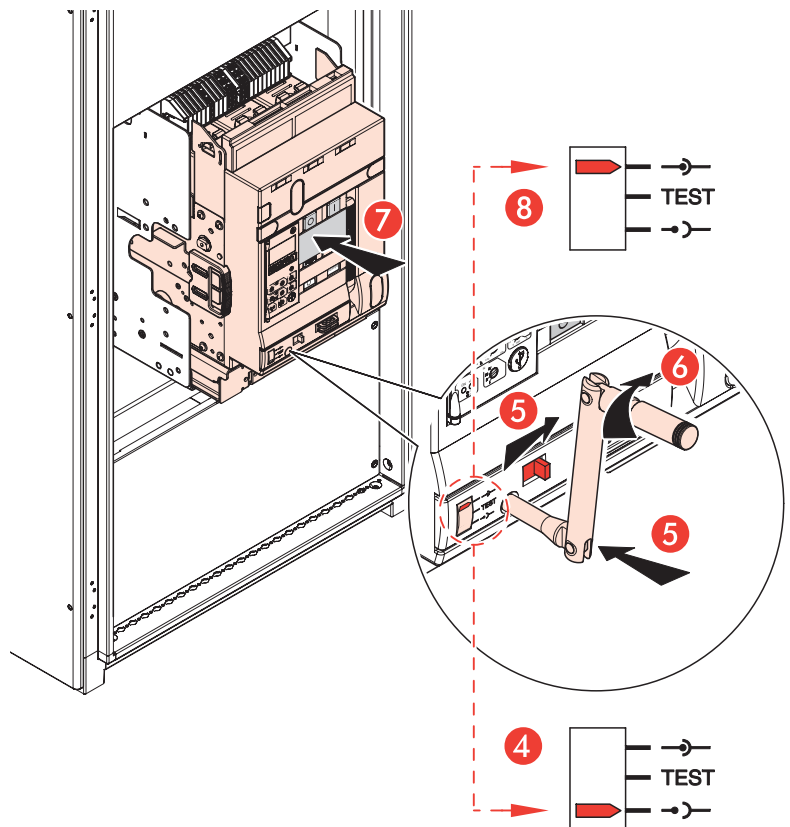
Appuyer sur le bouton OFF et ensuite ouvrir le volet d'obturation.



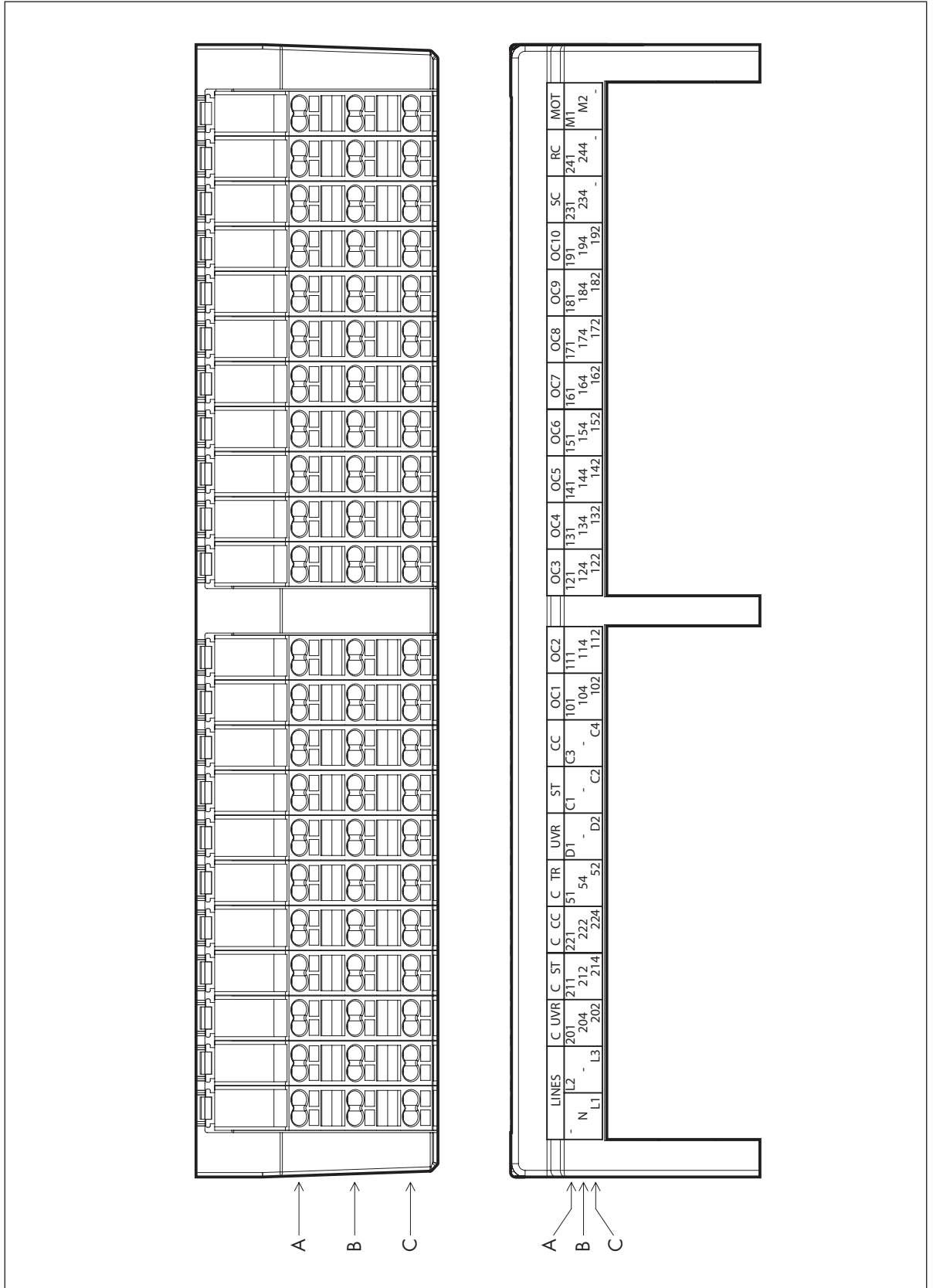
Quand l'appareil est sous tension, l'opération doit être effectuée par une personne habilitée



Un forçage excessif au-delà de la position de service peut endommager le produit.



17. Connecteurs pour circuits auxiliaires



17.1 Déclencheur à émission de courant ('ST')

Ce déclencheur permet d'ouvrir l'appareil avec un signal électrique.

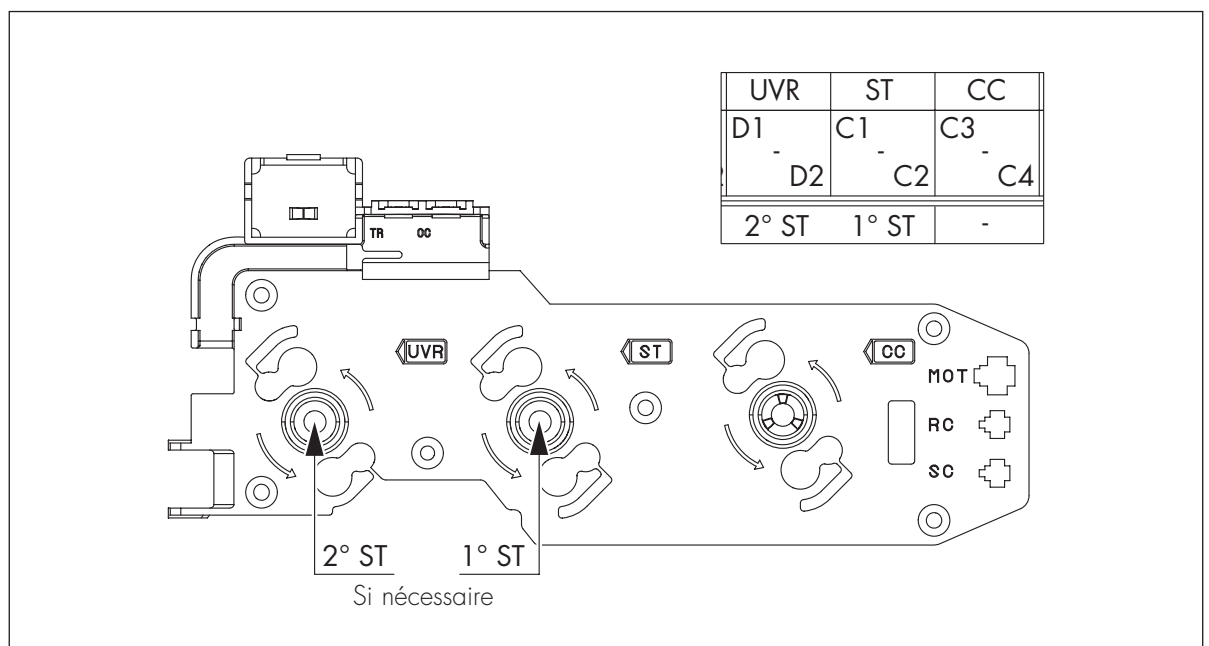
Quelles que soient les caractéristiques du dispositif, dans tous les cas, il est possible d'ouvrir l'appareil (quand il est fermé). En fonction du type, le déclencheur à émission de courant fonctionne en courant alternatif ou en courant continu.

Ce système peut fonctionner avec un ordre impulsif ou maintenu.

Dans le cas où il serait toujours alimenté, le mécanisme s'apparenterait à une serrure électrique en position ouverte.

Certaines applications nécessitent un haut degré de sécurité sur la commande d'ouverture et en particulier la duplication du circuit de commande par l'intermédiaire d'un deuxième déclencheur.

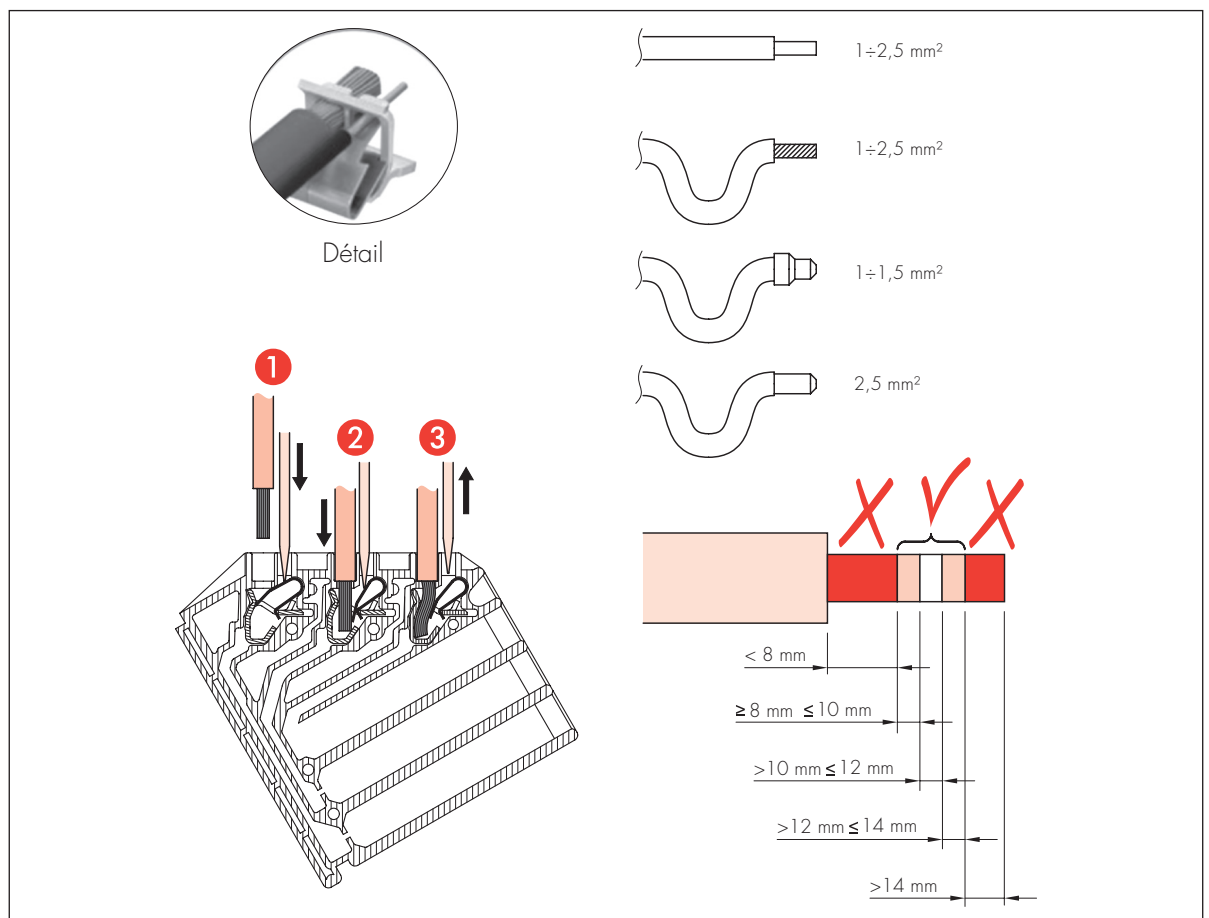
Dans ce cas, le second déclencheur peut prendre la place du dispositif UVR.



18. Nouveau système de câblage

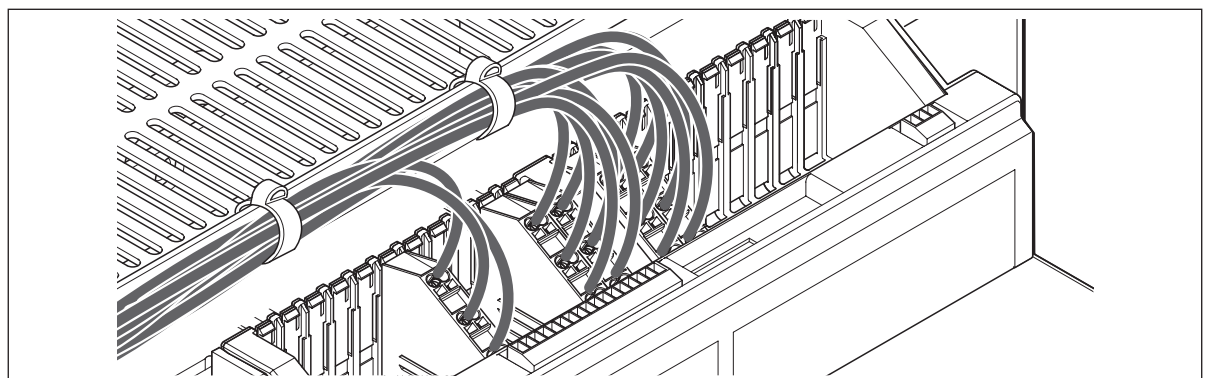
Nouvelle borne à serrage automatique "Cage Clamps". La pression constante sur les câbles garantit un contact optimal et durable. Le problème du 1/2 tour sur les bornes à vis est définitivement résolu. La forme arrondie du ressort évite les problèmes que posent les bornes à incision d'isolant.

1. Introduire le tournevis: la borne s'ouvre.
 2. Introduction du câble.
 3. En retirant le tournevis, la borne serre automatiquement le câble.
- Détail: le contact électrique est garanti pour un diamètre de câble souple de 2,5mm² maximum y compris avec deux câbles de sections différentes.



Pour assurer l'ordre et la sécurité maximum durant les opérations de câblage, la version débrochable du DMX³ est dotée de divers 'œilletons', qui permettent

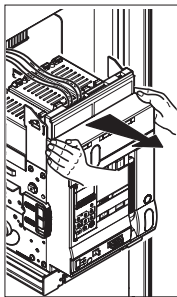
de rassembler tous les câbles par l'intermédiaire de colliers comme indiqué sur la figure.



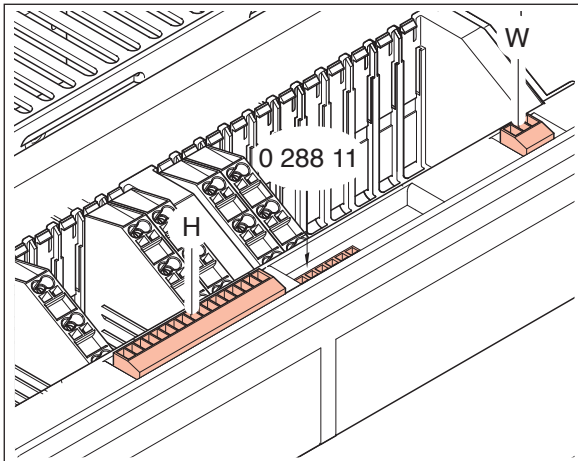
DMX3



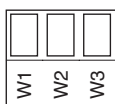
seulement pour version débrochable: câbler le bornier électronique avec le disjoncteur complètement sorti de sa base.



Version standard



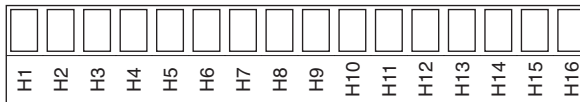
W) Relais programmable local (4A-230V a.c. max)



W1: Normalement ouvert
W2: Normalement fermé
W3: Commun

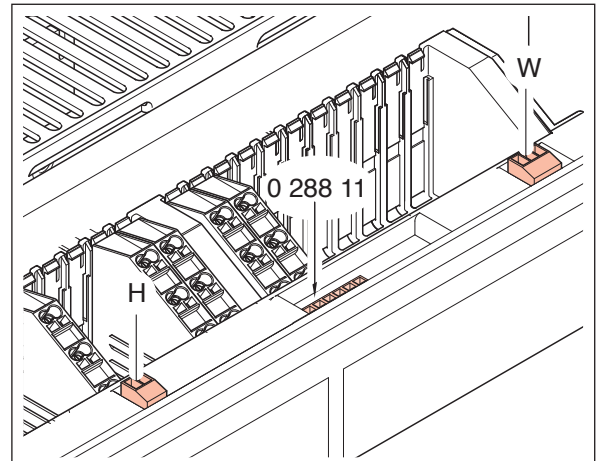
0 288 11) Neutre externe - Bornier 6 voies

H)

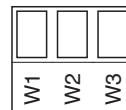


H1: } Tension auxiliaire 0 288 06
H2: }
H3: Port série "Module contacts programmables" - RS485 (-)
H4: Port série "Module contacts programmables" - RS485 (+)
H5: GND RS485
H6: Port série Supervision - RS485 (-)
H7: Port série Supervision - RS485 (+)
H8: -
H9: -
H10: -
H11: Entrée Sélectivité Logique
H12: Entrée Sélectivité Logique
H13: -
H14: -
H15: Sortie Sélectivité Logique
H16: Sortie Sélectivité Logique

Version de base (seulement pour DMX3 2500 42kA)



W) Relais programmable local (4A-230V a.c. max)



W1: Normalement ouvert
W2: Normalement fermé
W3: Commun

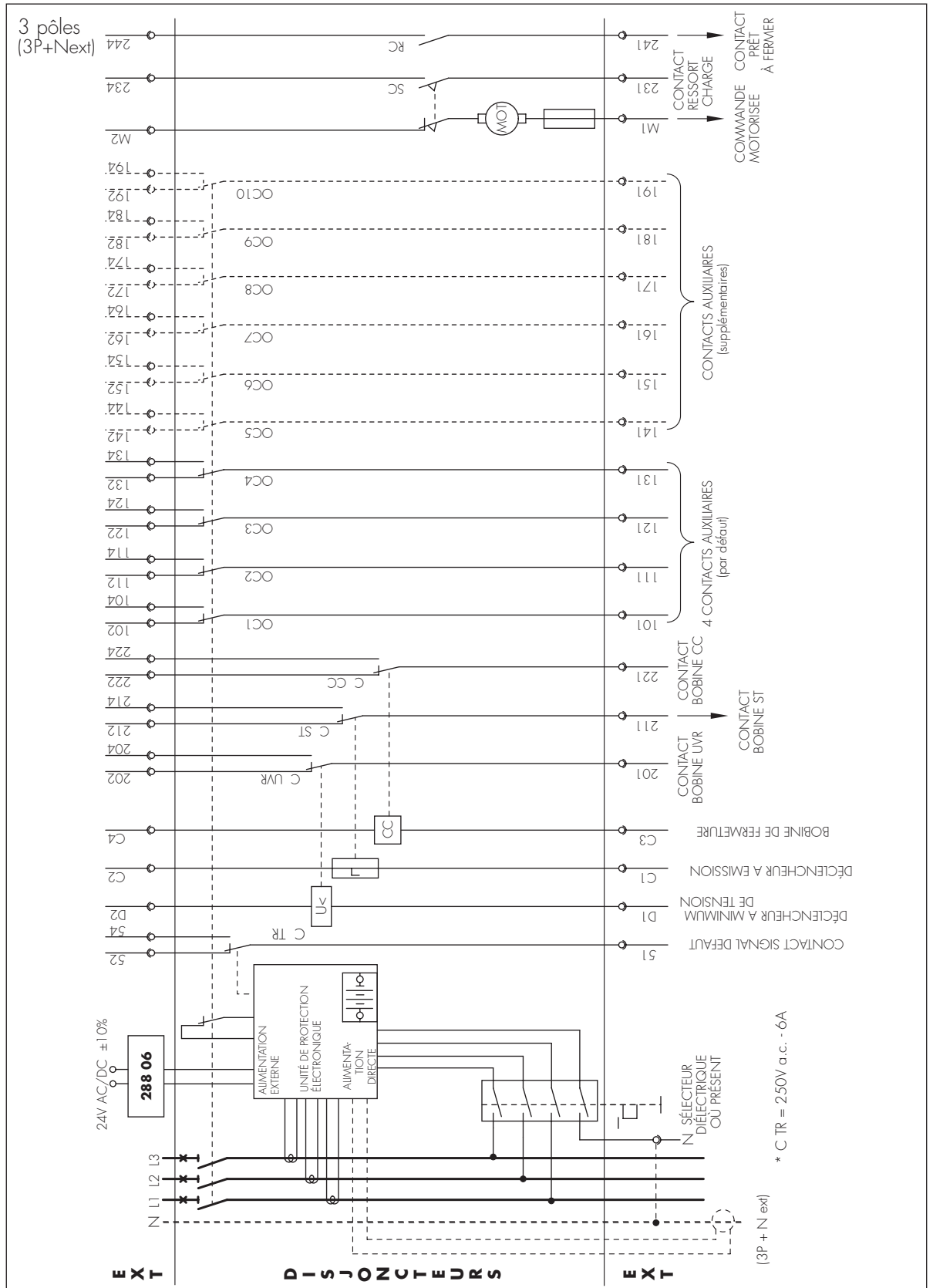
0 288 11) Neutre externe - Bornier 6 voies

H)



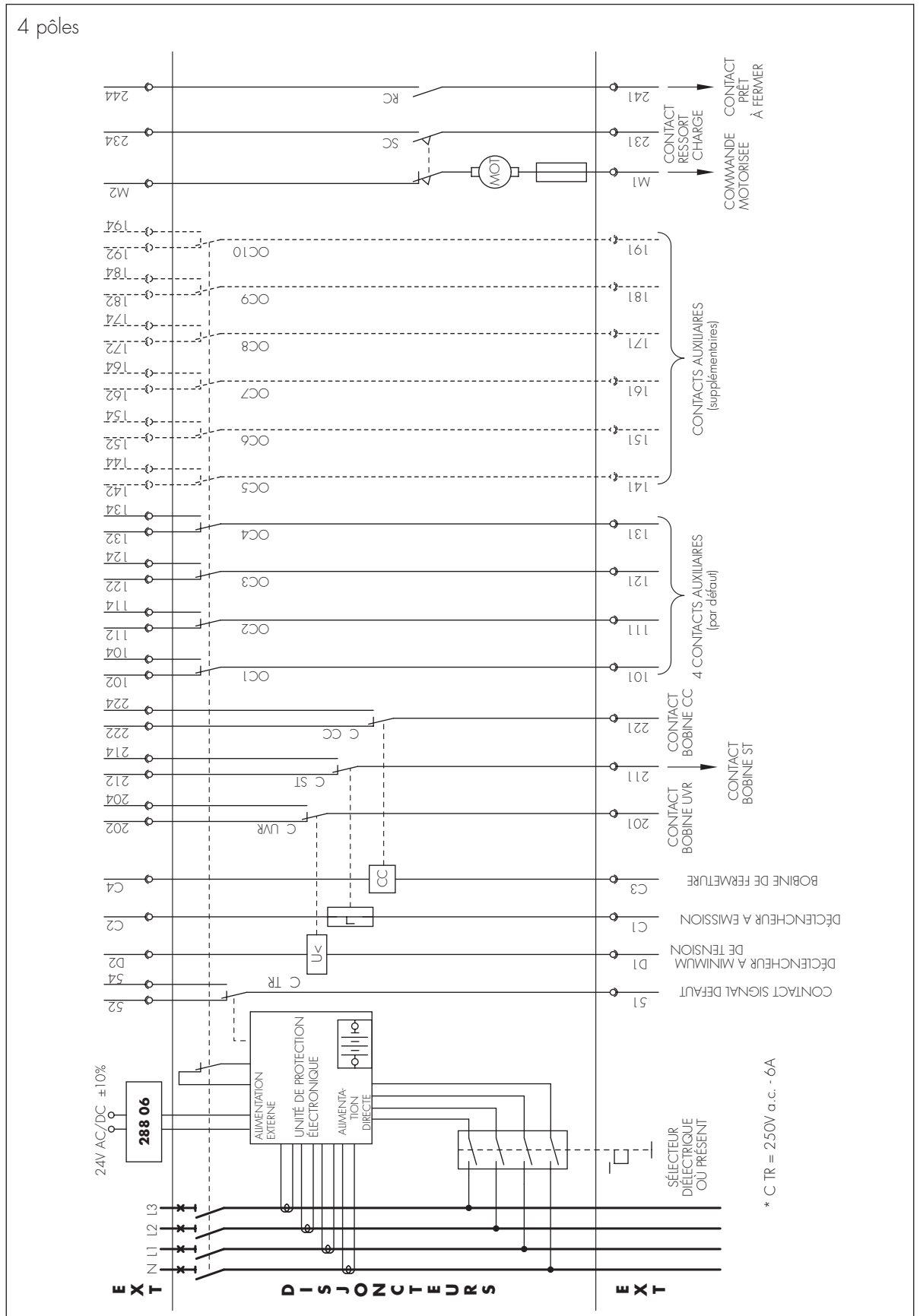
H1: } Tension auxiliaire 0 288 06
H2: }

19. Schéma électrique



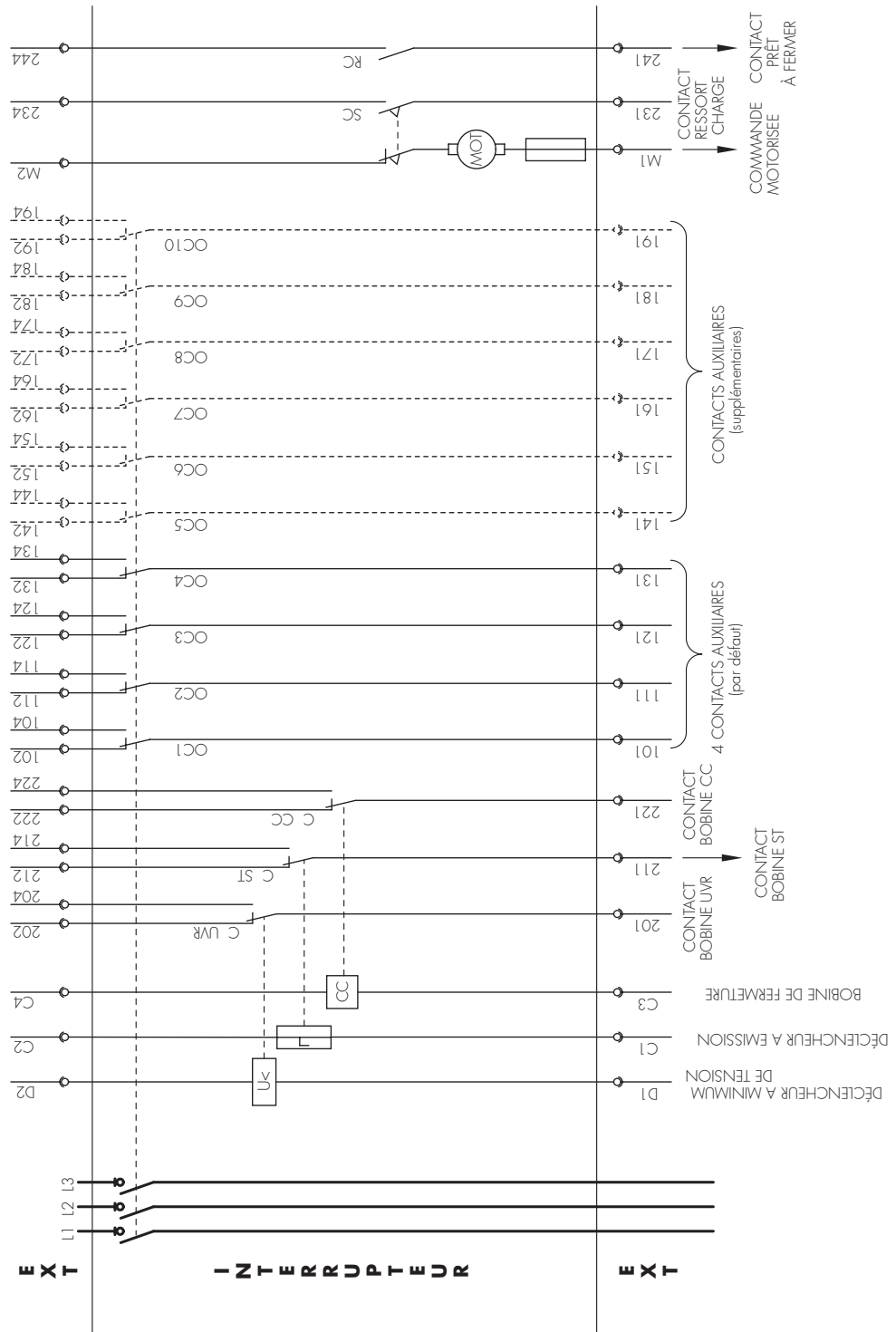
DMX3

4 pôles



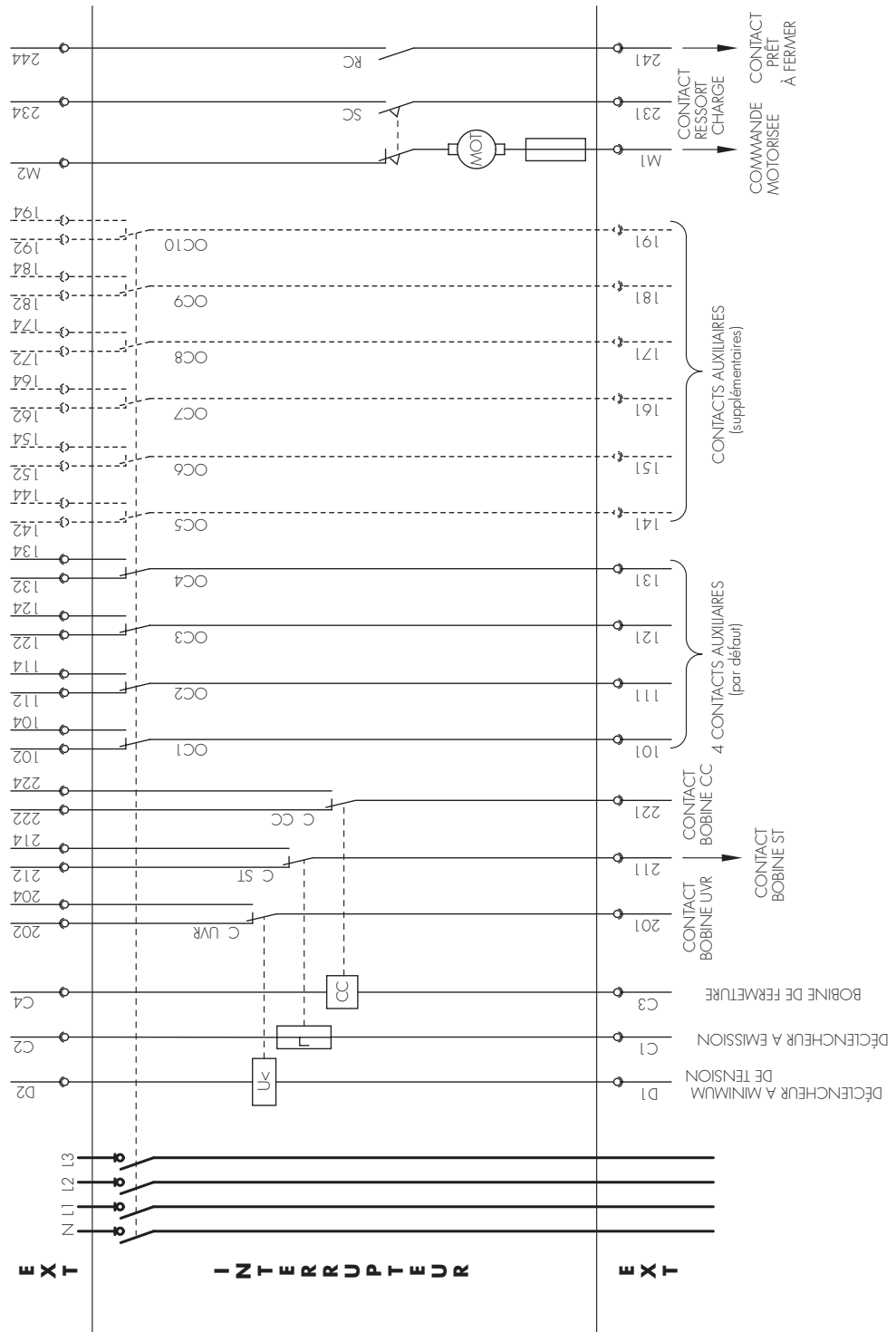
DMX3

3 pôles



DMX3

4 pôles



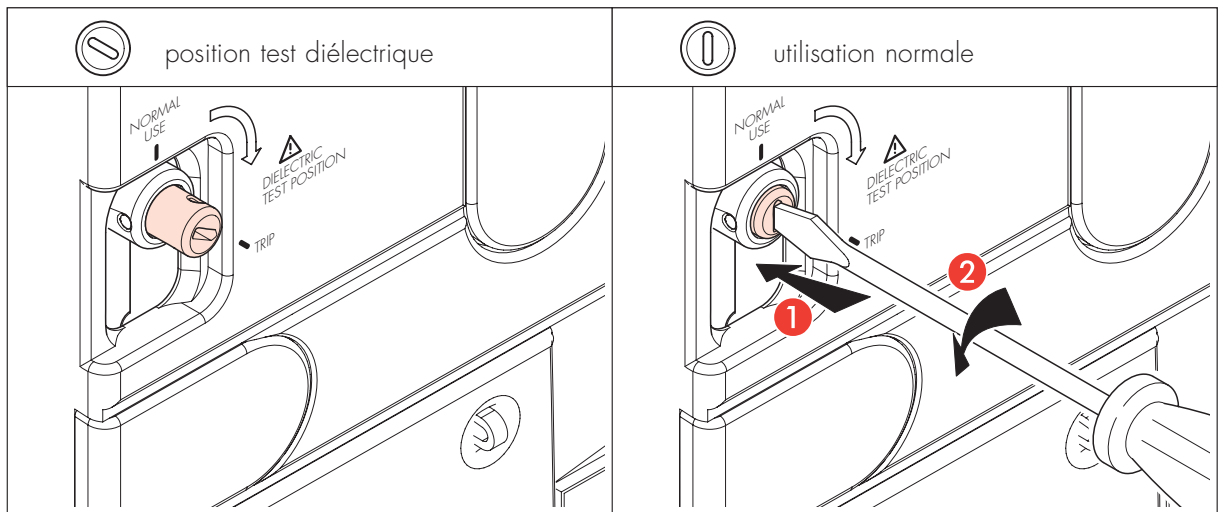
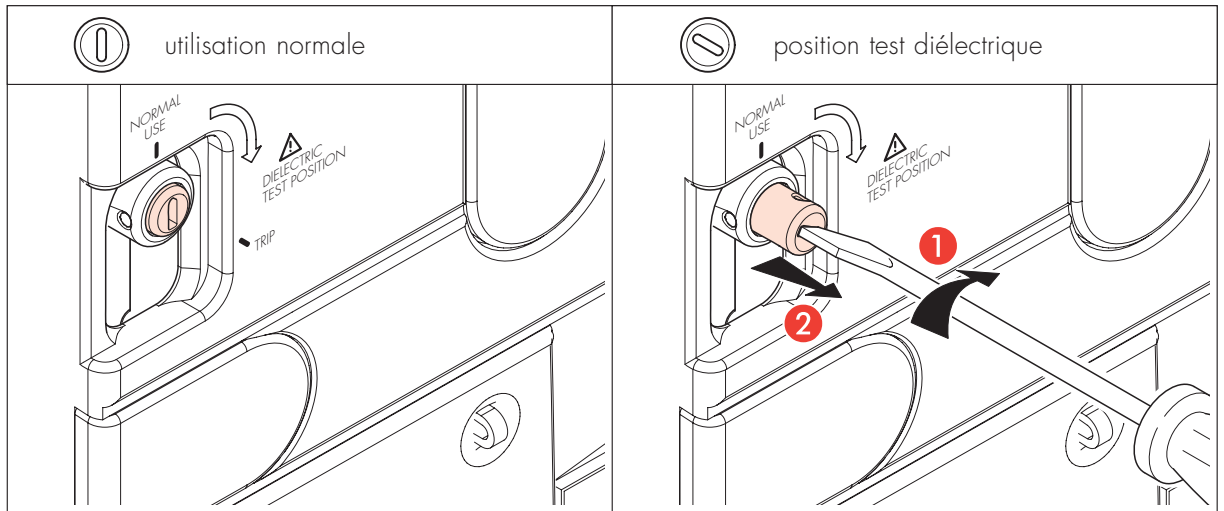
20. Test diélectrique (où disponible)

Avant d'effectuer un test diélectrique sur le disjoncteur - seul ou installé dans une armoire électrique - il est obligatoire de déplacer le

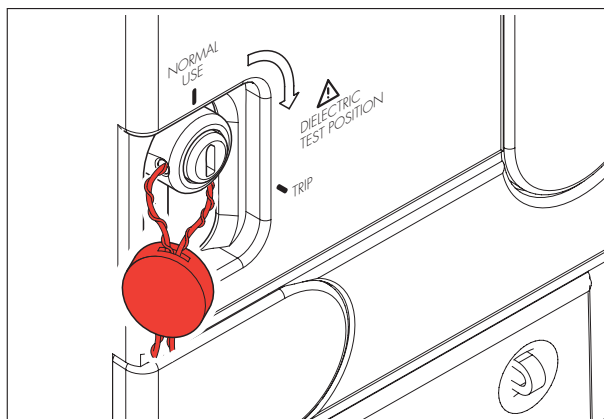
sélecteur de la position "utilisation normale" à la position de "test diélectrique". Au terme du test, replacer le sélecteur sur "utilisation normale".



Commuter sur la position test diélectrique avec le disjoncteur en position ouverte et le ressort déchargé, sinon le déclencheur déclenchera.



En absence de sélecteur diélectrique, il est possible de tester le dispositif avec les principaux contacts en position ON.

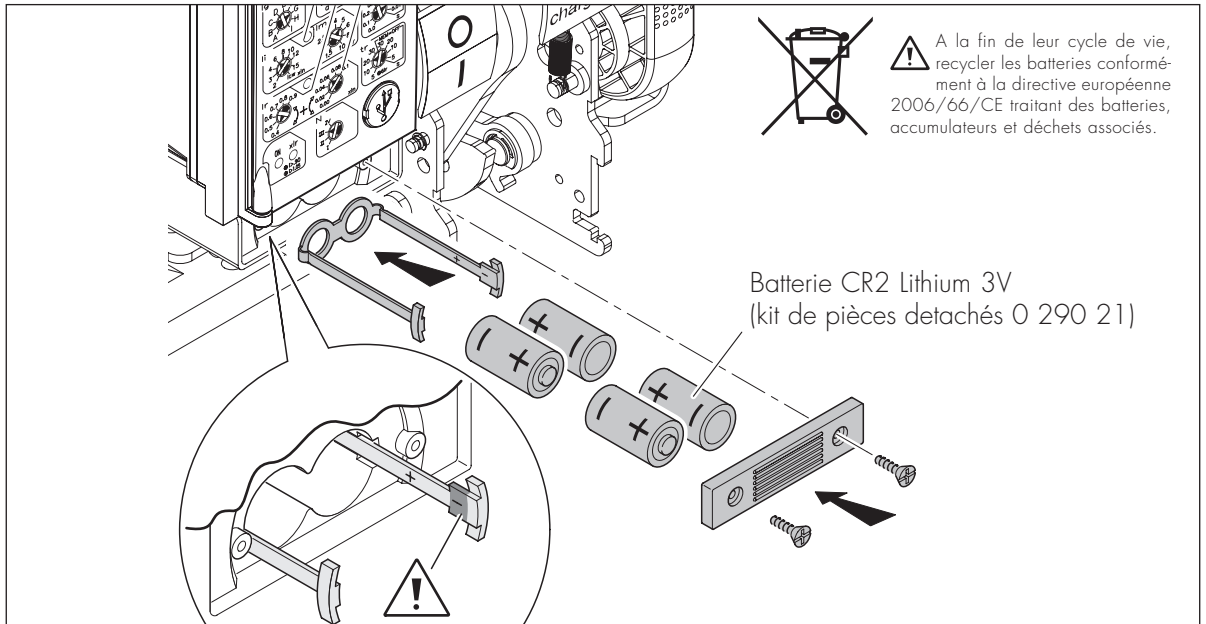


Dans cette position, le sélecteur peut être bloqué par un plombage standard.

21. Programmation de l'unité de protection

21.1 Introduction/changement des batteries

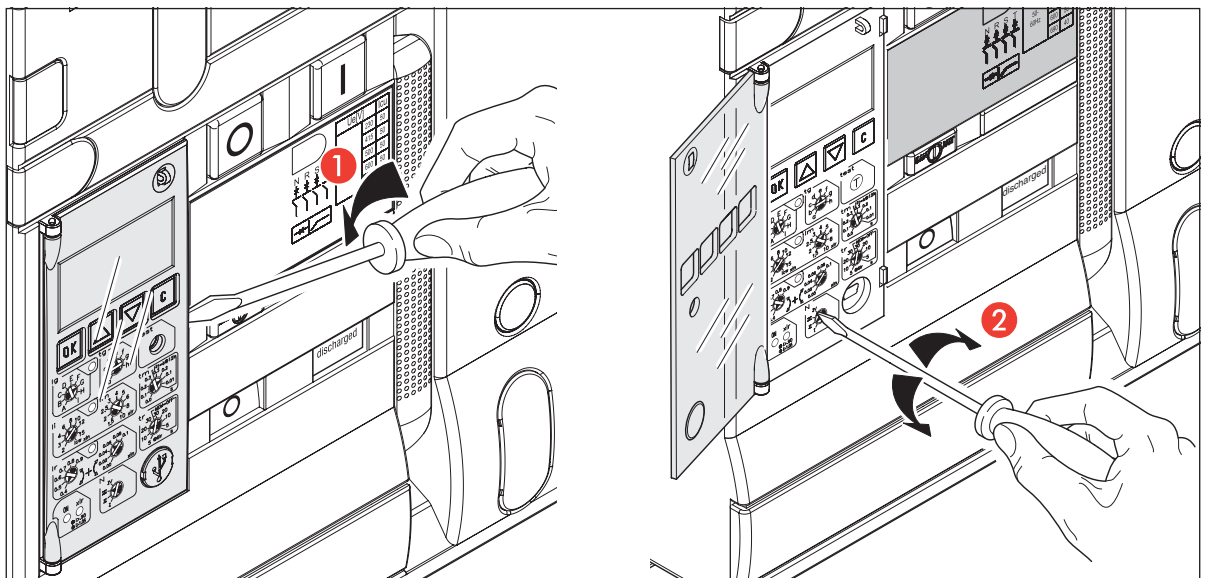
Retirer la face avant du DMX³. Mettre en place les 4 batteries - fournies séparément - dans la partie inférieure de l'unité de protection, en veillant à respecter la polarité et l'ordre de montage indiqués.



21.2 Programmation des niveaux de protection

Le réglage des niveaux de protection est possible avec les commutateurs rotatifs. Effectuer la programmation des niveaux de protection à l'aide d'un tournevis

à tête plate. Pour plus d'informations relatives à la programmation de l'unité de protection, consulter le guide correspondant.



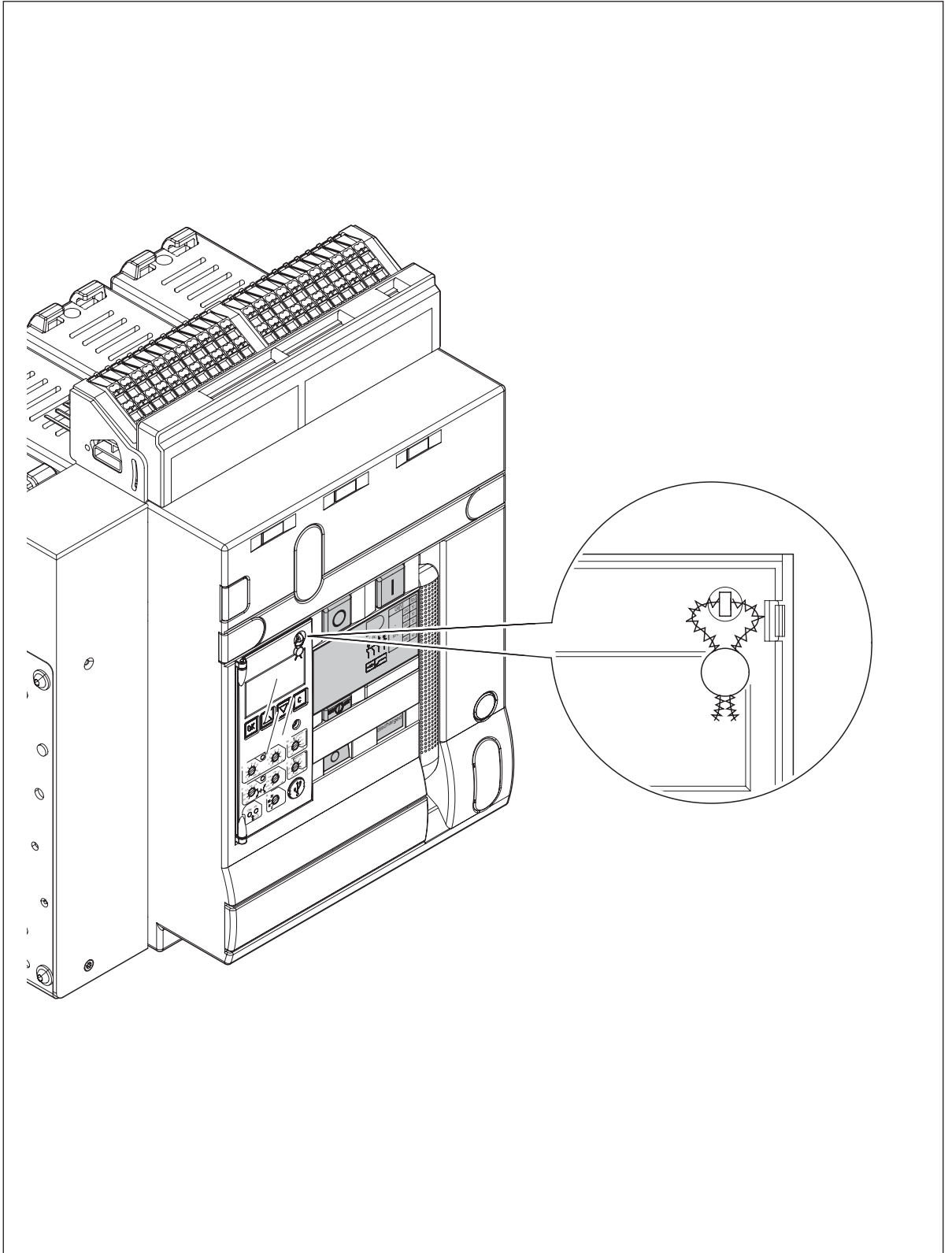
21.3 Réglage date/heure

Important: afin d'avoir un historique des défauts, nous suggérons de régler la date/heure de l'unité

de protection. Pour le réglage, consulter le manuel de l'unité de protection.

21.4 Plombage de l'unité de protection

Contrôler la programmation à travers le menu de protection, et celui-ci peut être bloqué à l'aide de l'écran. Remettre en place le couvercle de l'unité de protection, et celui-ci peut être bloqué à l'aide d'un plombage standard.



22. Fonctions standard du disjoncteur DMX³



Utiliser le bouton en position MAN dans systèmes d'inversion de source automatiques avec fonction de feedback.

22.1 Bouton de RESET

Position MAN (manuel)

Condition initiale dans laquelle le client trouve le produit.

Dans cette position n'est pas possible refermer après une intervention de l'unité de protection.

En cas d'utilisation de cette fonction, pour effectuer la manœuvre de fermeture, il faut d'abord appuyer sur le bouton de RESET.

Position AUT (automatique)

Généralement utilisée dans les systèmes de supervision.

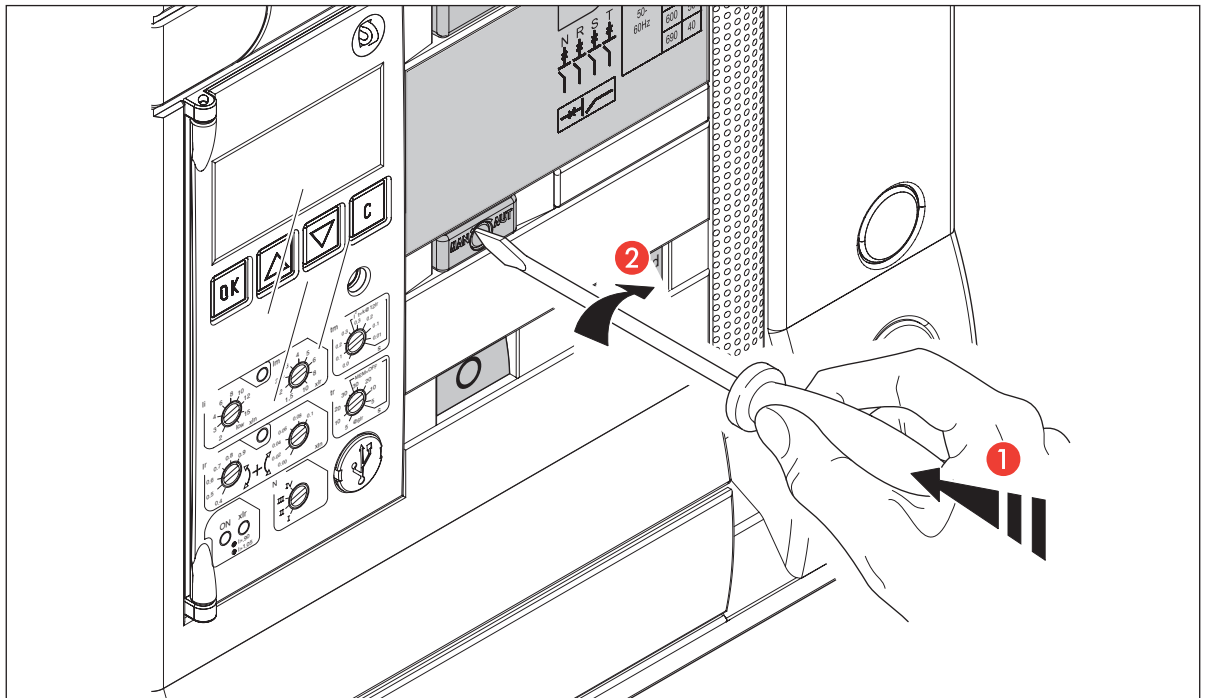
Dans cette position, le disjoncteur peut toujours être refermé après un déclenchement provoqué par l'unité de protection (le bouton reste poussé).

Il reste par conséquent prêt pour effectuer une manœuvre de fermeture, une fois que les indicateurs affichent ce qui suit:



N.B. Pour revenir à la position automatique, il est nécessaire d'effectuer les opérations suivantes:

1. Appuyer sur le bouton, avec un tournevis plat, jusqu'en fin de course.
2. Le maintenir enfoncé et tourner le sélecteur de 90° pour le placer sur la position AUT.

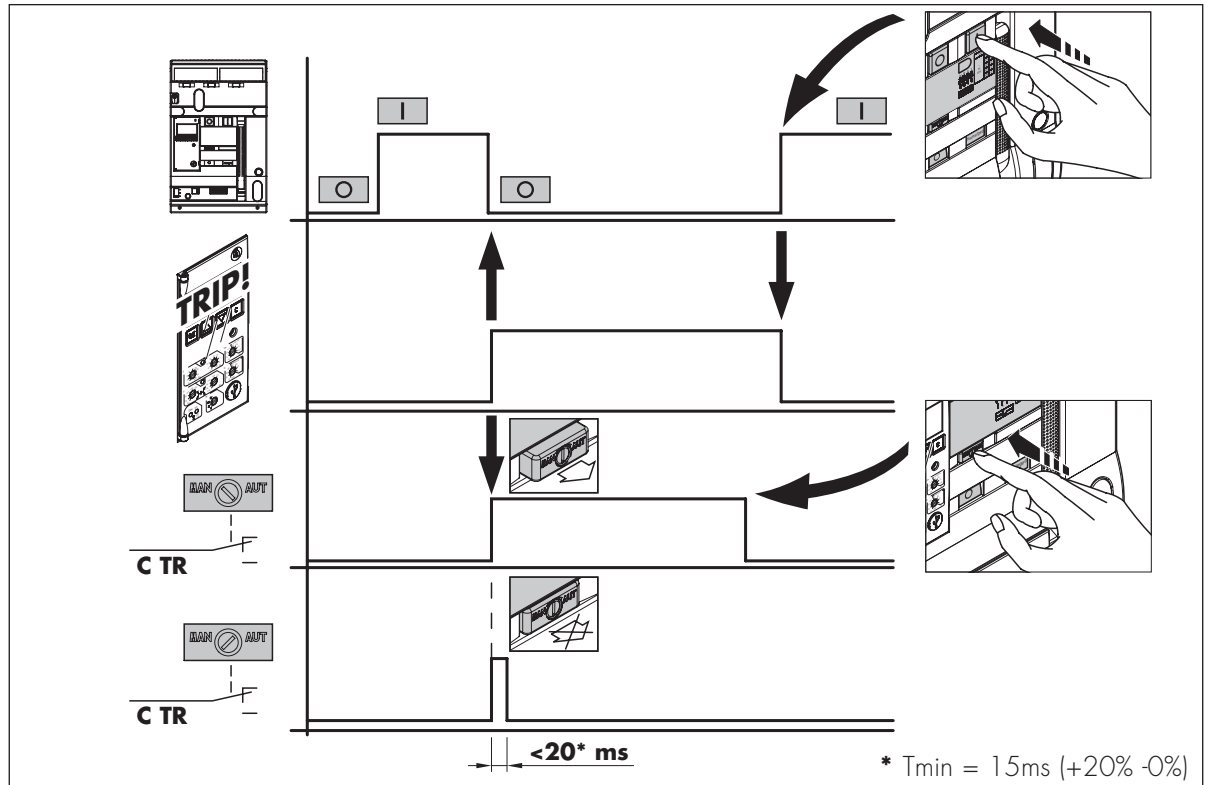


DMX³

22.1.1 Contact de signalisation de défaut

Le fonctionnement du contact de signalisation de défaut (marqué « C TR » sur le bornier) est lié à la position du bouton de test selon le diagramme suivant :

C TR
51
54
52

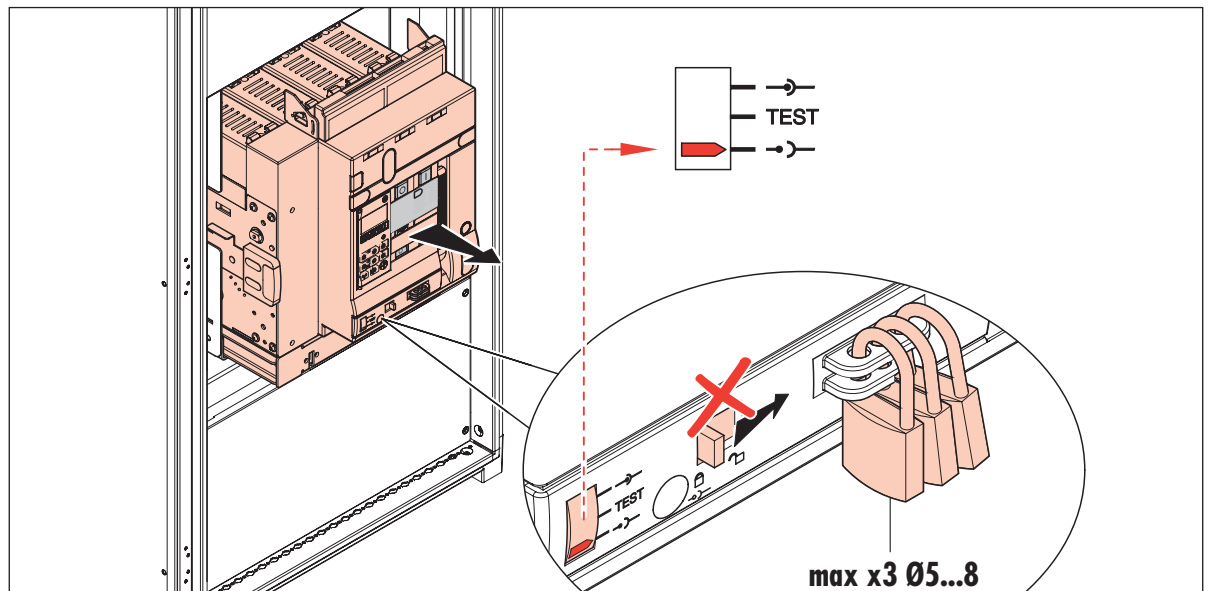


Caractéristiques techniques du contact de signalisation de défaut: C-NO-NC, 250V, 6A MAX.

22.2 Cadenassage du volet

Uniquement pour la version débrochée.
Dans la position 'débrochée' \rightarrow , il est possible de bloquer le volet par l'intermédiaire d'un

cadenas 5/8 \varnothing mm (jusqu'à trois maximum). Ainsi, l'introduction de la manivelle d'extraction n'est plus possible.



23. Mise en service des appareils DMX³

Vérifications préliminaires

Avant de procéder à la mise en service de l'appareil, l'opérateur doit s'assurer que l'appareil a été correctement installé dans le tableau électrique et que les conditions d'installation sont correctes, qu'aucune négligence n'a été commise et qu'aucun objet étranger n'est présent dans le tableau et ce en respectant les normes en vigueur.

Les vérifications de mise en service sont classées comme suit:

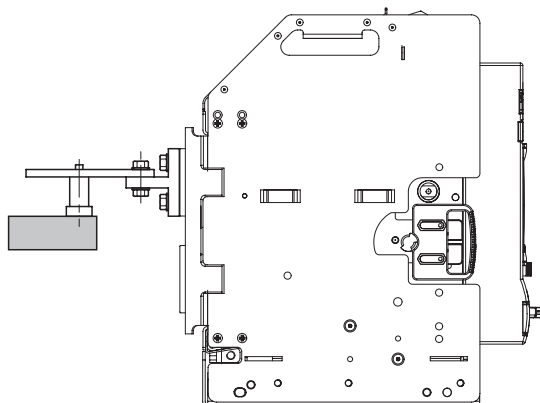
- Vérifications hors tension
- Vérifications sous tension

Vérifications hors tension

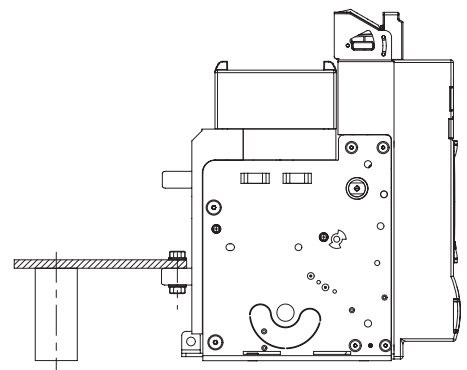
Inspection du tableau électrique:

- Vérifier que l'appareil est installé conformément aux indications reprises dans ce manuel
- Vérifier qu'il n'y a pas, à proximité de l'appareil, d'objets métalliques, outils, fils,...
- Vérifier que les instructions reprises dans la documentation fournie avec l'appareil ont bien été respectées.
- Vérifier que les connexions de puissance de l'appareil sont correctement raccordées en utilisant la visserie recommandée.

Couples de serrage recommandés



Couples de serrage des barres de raccordement
 Ø Nominal (mm): 10 (vis M10)
 Ø Parçage (mm): 11
 Couple de serrage (Nm) avec rondelles plates ou grower: 37.5
 Couple de serrage (Nm) avec rondelles contact ou éventail: 50

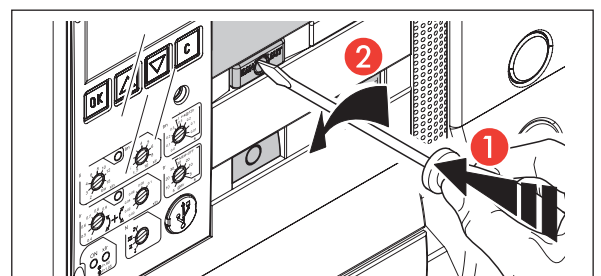


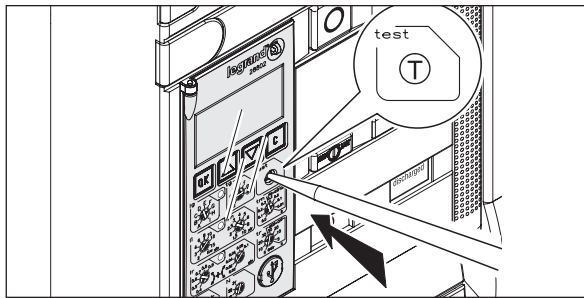
Couples de serrage des barres de raccordement
 Ø Nominal (mm): 10 (vis M10)
 Ø Parçage (mm): 11
 Couple de serrage (Nm) avec rondelles plates ou grower: 37.5
 Couple de serrage (Nm) avec rondelles contact ou éventail: 50

- Vérifier que l'appareil ne présente pas de défauts visibles, de pièces cassées ou manquantes qui pourraient altérer la sécurité ou son bon fonctionnement.

Vérifier la correspondance entre les éléments installés et le schéma électrique

- Vérifier que les caractéristiques techniques de l'appareil installé correspondent aux spécifications techniques.
- Vérifier que le modèle de l'unité de protection et ses caractéristiques techniques correspondent aux spécifications techniques et que les réglages sont corrects. Les indications relatives aux différents réglages sont reprises dans le manuel de l'unité de protection.
 - Insérer / vérifier les piles et leur niveau de charge
 - Régler l'unité de protection
 - Exécuter la procédure de test en appuyant sur le bouton "T" présent sur l'unité de protection
 - Tourner le bouton "reset" sur la position "MAN"

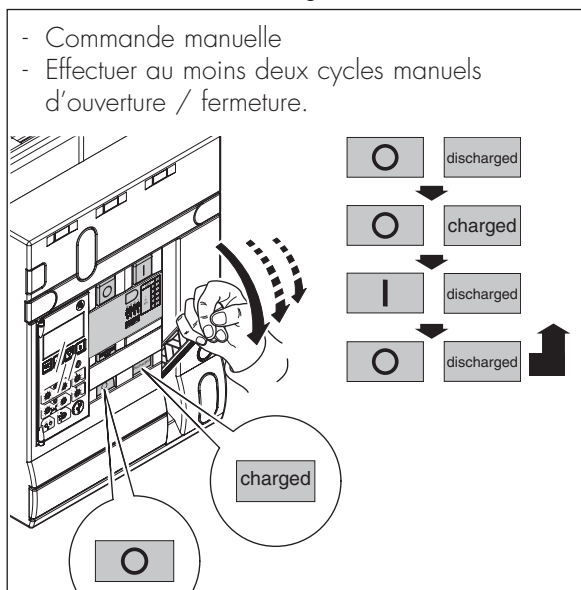




- Vérification du déclenchement
 - Appuyer sur le bouton de test "T" pendant au moins 2 s et vérifier que:
 - tous les voyants s'allument pendant 1 seconde (le VOYANT ON passe en orange, les autres voyants en rouge);
 - le disjoncteur déclenche;
 - l'affichage signale bien le déclenchement;
 - le bouton "reset" est effectivement sorti de son emplacement;
 - Acquitter le déclenchement en appuyant sur le bouton reset et en le repositionnant dans sa position initiale (voir manuel de l'unité de protection)
- Vérifier que les caractéristiques des accessoires électriques sont cohérentes avec les valeurs de l'alimentation des circuits auxiliaires et du schéma électrique.

Vérification du fonctionnement

- Vérifier le bon fonctionnement mécanique de l'appareil: ouverture et fermeture des contacts principaux
- Si un interverrouillage mécanique est installé, vérifier que sa logique de fonctionnement correspond bien à la fonction souhaitée (voir guide d'utilisation du DMX³)



- Si des dispositifs de verrouillage sont installés

(position "ouvert", position "débroché",...), vérifier leur bon fonctionnement.

Vérification de l'installation et du raccordement des auxiliaires

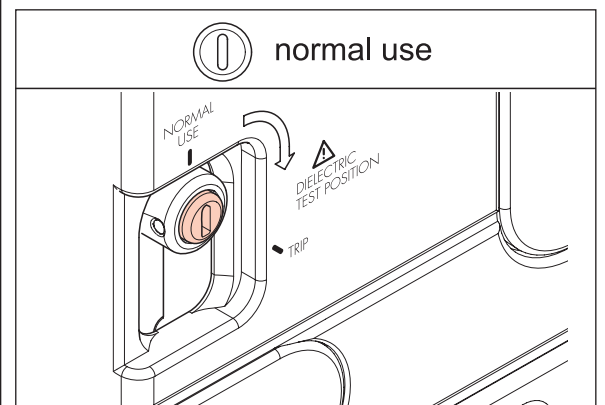
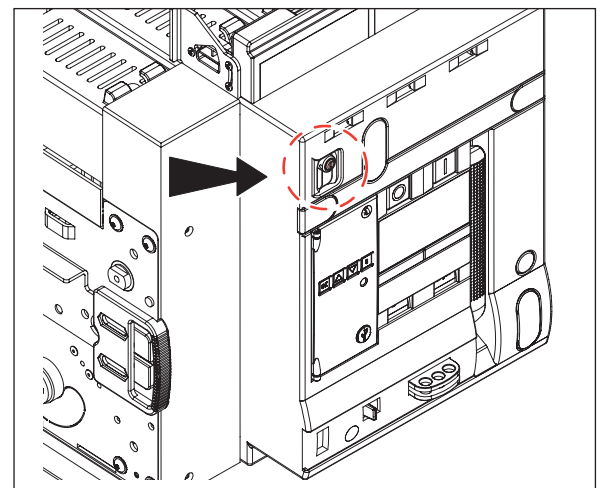
- Vérifier que l'installation des auxiliaires a été correctement réalisée
- Vérifier que le câblage au bornier de raccordement est correct
- Vérifier que les alimentations auxiliaires sont correctement raccordées.

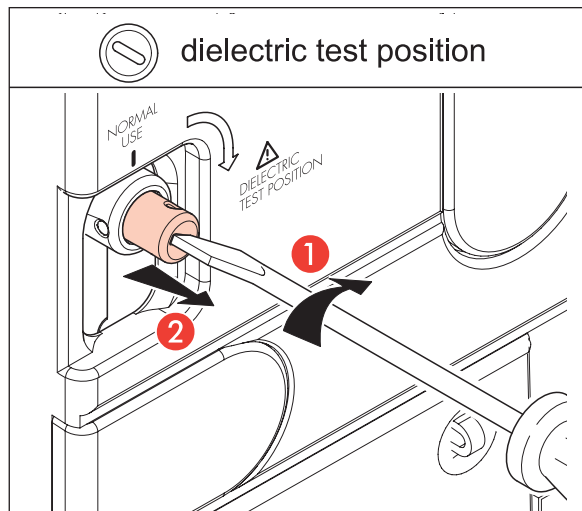
Vérifications sous tension

Les tests diélectriques devront être effectués sur le tableau électrique conformément aux normes internationales par du personnel qualifié et avec des instruments prévus à cet effet.

Il est essentiel de respecter les instructions ci-dessous ainsi que les indications reprises dans le guide d'utilisation de manière à éviter tous risques pour les personnes et pour l'installation.

- Essais diélectriques
 - Positionner le sélecteur présent sur la face avant sur la position "DIELECTRIC TEST" (voir chapitre vérifications diélectriques).





- Déconnecter tous les accessoires électriques du circuit d'alimentation axillaire (UVR – ST-CC-MOT etc..)
- Après avoir réaliser les tests diélectriques, repositionner le sélecteur sur la position "NORMAL USE" et reconnecter tous les accessoires électriques
- Vérifier la présence et la valeur de la tension en amont et en aval de l'appareil.

Remise en service de l'appareil à la suite d'un déclenchement

Si l'appareil déclenche lorsqu'il est en fonctionnement, il est nécessaire d'effectuer les opérations suivantes par du personnel qualifié:

- Identifier les causes du déclenchement et s'il est dû à un défaut électrique ou à une action à distance
- consulter l'unité de protection et l'historique des déclenchements (voir le guide relatif à l'unité de protection)
- vérifier la position de bouton reset MAN/AUT. Si celui-ci est sur la position MAN, il aura été éjecté de son logement et il sera impossible de refermer l'appareil. Dans ce cas, il est nécessaire de s'assurer que le défaut a été éliminé et ensuite replacer le bouton reset dans son logement pour refermer l'appareil.
- Si le bouton est sur la position AUT, l'appareil est en condition pour être refermé sans acquittement du défaut. La fermeture de l'appareil doit être autorisée par le responsable de l'installation électrique.

Identification du défaut

Les défauts électriques sont affichés localement sur l'écran de l'unité de protection et à distance via les contacts auxiliaires installés sur l'appareil.

En cas de défaut, il est fortement conseillé de faire une inspection de l'appareil (voir le guide de la maintenance)

Les causes de déclenchement

L'appareil ne doit jamais être refermé (localement ou à distance) avant d'avoir identifié et éliminé la cause du défaut.

Les causes générant des déclenchements de l'appareil peuvent être de différentes natures:

Elles peuvent être principalement classées selon deux catégories

- déclenchement sur défauts électriques (consulter l'historique de l'unité de protection)
- déclenchement à distance via une bobine à émission ou une bobine à manque de tension.

Dès que l'origine du déclenchement est identifiée et avant de mettre l'appareil en service, il est conseillé d'effectuer les vérifications d'usage sur l'appareil ainsi que les conditions d'isolement et diélectriques sur tout ou partie de l'installation en fonction du type de défaut. Ces vérifications devront être réalisées par du personnel qualifié.

Inspection de l'appareil suite à un court-circuit

En cas de court-circuit, il est nécessaire de consulter le guide de la maintenance concernant l'entretien de l'appareil et d'effectuer les vérifications ci-dessous:

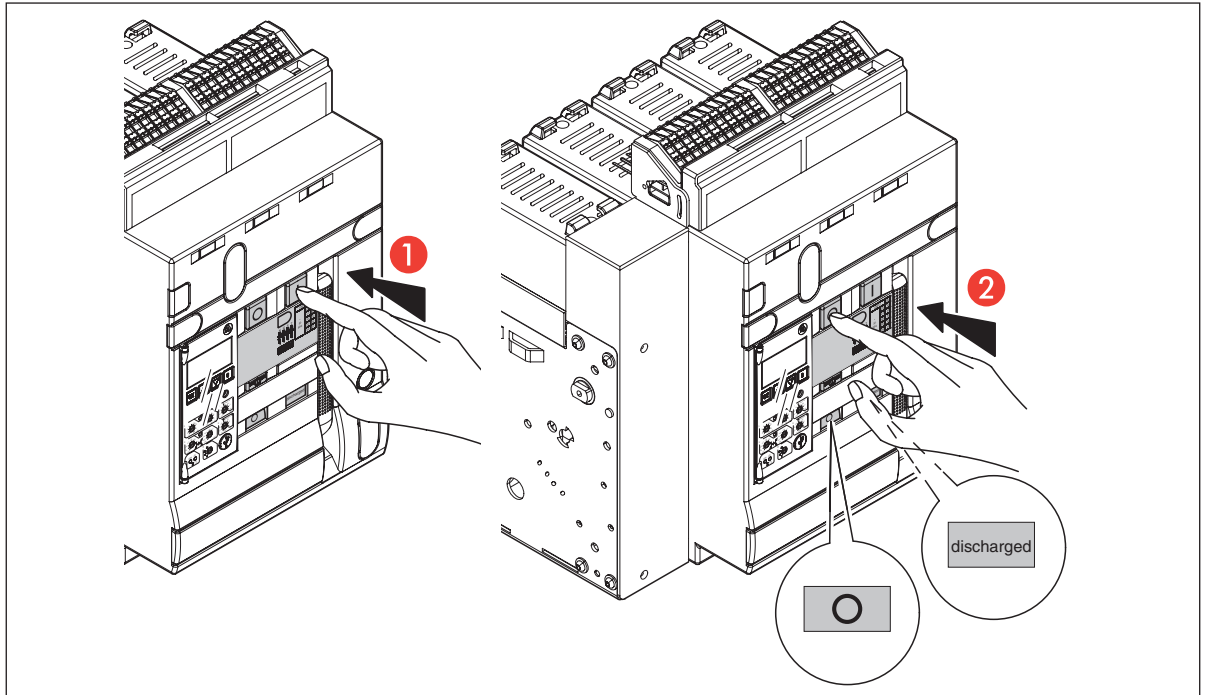
- vérifier l'état des chambres de coupure et leurs états d'usure
- vérifier l'état des contacts principaux
- vérifier les conditions de serrage des raccordements de puissance ainsi que les raccordements des circuits auxiliaires selon les indications reprises dans le chapitre « mise en service »
- si l'appareil est débouchable, extraire la partie mobile et vérifier l'état des pinces de connexion ainsi que l'état général de la partie fixe.

Réarmement du disjoncteur

Le réarmement de l'appareil peut être effectué localement ou à distance mais seulement après avoir vérifié que les conditions de l'installation de l'appareil sont correctes, conformément aux règles de sécurité.

Objet	Essai	Remarque
Commande manuelle	<p>Effectuer au moins deux cycles manuels d'ouverture / fermeture.</p>	
Appareil débrochable	<p>Effectuer au moins un cycle d'embrochage (positions « embroché », « test » et « débroché »)</p>	
Commande motorisée	<p>Alimenter le moteur et effectuer au moins 2 cycles d'ouverture/fermeture. Le moteur doit recharger les ressorts de fermeture après chaque opération d'ouverture/fermeture et s'arrêter une fois les ressorts chargés.</p>	
Contacts auxiliaires et de signalisation	<p>Vérifier le bon fonctionnement des contacts</p>	
Contacts de position	<p>Vérifier le bon fonctionnement des contacts</p>	
Bobine d'ouverture	<p>Fermer l'appareil Alimenter la bobine et vérifier l'ouverture de l'appareil</p>	
Bobine de fermeture	<p>Ouvrir l'appareil Alimenter la bobine et vérifier la fermeture de l'appareil</p>	
Bobine à minimum de tension	<p>Fermer l'appareil avec la bobine alimentée. Vérifier l'ouverture automatique de l'appareil dès coupure de l'alimentation de la bobine. Vérifier qu'il n'est pas possible de refermer l'appareil quand la bobine n'est pas alimentée.</p>	
Verrouillages et cadénassages	<p>Vérifier le bon fonctionnement des dispositifs installés</p>	
Interverrouillage à câbles	<p>Régler le dispositif et vérifier son bon fonctionnement</p>	

24. Maintenance



Une maintenance, effectuée à la bonne fréquence, est important pour:

- garantir la performance du produit
- identifier les parties ou accessoires endommagés
- devancer les pannes

Une maintenance et une vérification périodique sont recommandées sur ces différentes parties:

- mécanisme;
- ressort;
- chambre de coupure;

- contacts principaux;
- base débrochable (si présent);
- bornes de raccordements;
- auxiliaires;
- accessoires mécaniques (si présent);
- accessoires électrique (si présent);
- unité de protection.

Pour plus de détails concernant les fréquences et les procédures de maintenance consulter le guide de maintenance du DMX³.

25. Problèmes, causes et solutions

Problème	Cause probable	Solution
Le DMX ³ ne se ferme pas lorsque l'on appuie sur le bouton "ON"	Le sélecteur de test diélectrique est en position "dielectrique test"	Positionner le sélecteur en position "normal use"
	La bobine à manque de tension est présente mais n'est pas sous tension	Mettre la bobine à manque de tension sous tension
	Le ressort du mécanisme n'est pas chargé	Charger manuellement le mécanisme du ressort, jusqu'à ce que le bruit soit clairement perçu et que l'indicateur devienne jaune
	Le bouton RESET est sortie	Appuyer sur le bouton RESET pour le replacer en position enfoncée
	Le volet d'insertion de la manivelle est ouvert	Fermer le volet
	L'interverrouillage mécanique désactive la fermeture	Recontrôler le réglage avant de tenter de fermer l'appareil
Le volet d'insertion de la manivelle ne se ferme pas automatiquement après le retrait de celle-ci	L'appareil se trouve entre les positions Embroché/Test/Débroché. L'indicateur de position n'est aligné sur aucune de ces positions	Mettre l'appareil sur une des positions
Le DMX ³ ne peut pas être placé dans la base en position débroché	L'intensité nominale de l'appareil et le dispositif de détrompage ne sont pas compatibles	Installer un appareil approprié
Le volet d'obturation d'introduction de la manivelle ne s'ouvre pas	Le disjoncteur est fermé	Appuyer sur le bouton "OFF"
Le DMX ³ ne se ferme pas électriquement	La bobine d'ouverture est alimentée	Interrompre l'alimentation de la bobine d'ouverture
	Les conditions "Prêt pour la fermeture" (RTC) ne sont pas respectées	Contrôler toutes les conditions "Prêt pour la fermeture" (RTC)
Le DMX ³ se déclenche après la fermeture	Présence d'une surcharge si le déclenchement intervient au bout de quelques secondes ou minutes. Présence d'autres pannes, si le déclenchement se produit au bout d'une seconde	Contrôler l'unité de protection et localiser la panne, puis en éliminer la cause
	La bobine d'ouverture reçoit un ordre sans interruption	Contrôler le point d'origine de la commande

Pour plus de détails sur la résolution des problèmes, consulter le guide de maintenance DMX³

DMX3



October 16

 **legrand**[®]
Y2958H

Contents

1. Weights	72
2. Handling and unpacking	72
3. Storage for fixed and draw-out breakers	76
4. Identification	77
5. Racking-out frontal cover	78
6. Exploring	79
7. Operating	82
8. Technical specifications	84
9. Features of the main electrical accessories	87
10. Installation and door cut-out	90
11. Termination - Fixed Breakers	100
12. Termination - Draw-out breakers	104
13. Connection for fixed version	110
14. Possible connections for draw out version	113
15. Ground connection	115
16. Loading in panel	116
17. Auxiliary terminals block	118
18. New cabling system	120
19. Electrical diagram	122
20. Dielectric test (if present)	126
21. Setting protection unit	127
22. Standard functions of the breaker	129
23. DMX³ start up	131
24. Ordinary maintenance	135
25. Basic trouble shooting	136

DMX³

1. Weights

It is important to know the weight of the breaker for proper selection of handling equipment. Net Weight.

Circuit breakers

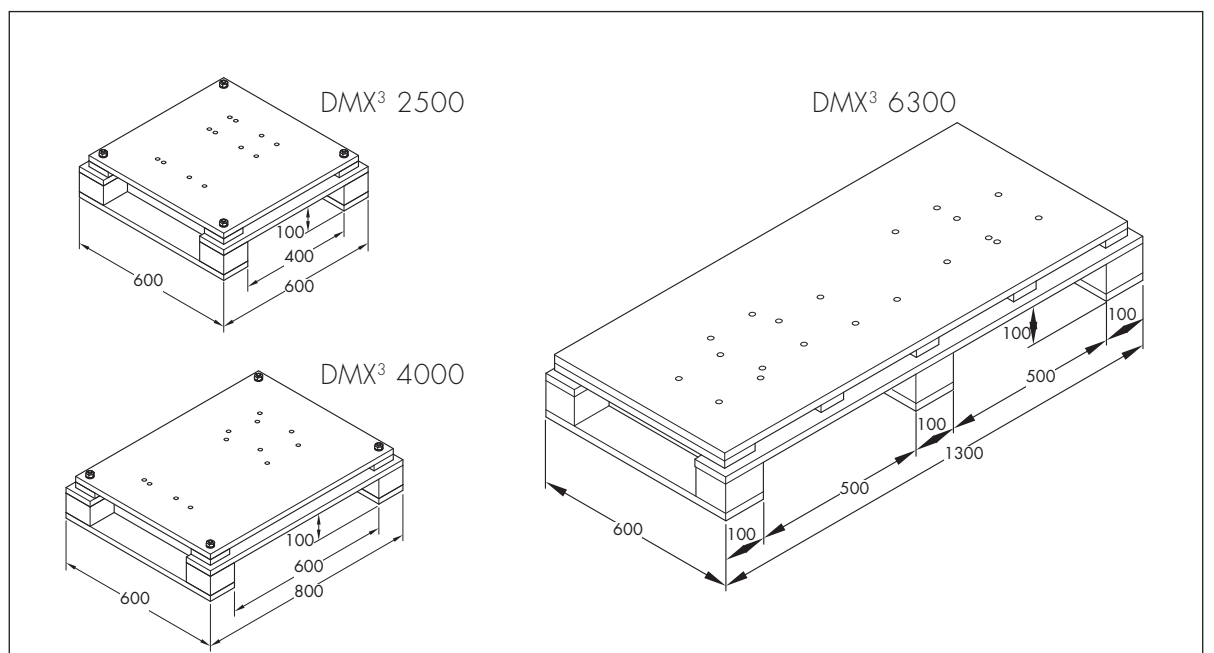
	Type	DMX ³ 2500		DMX ³ 4000	DMX ³ 6300
	Rating (A)	630/800/1000/ 1250/1600 (version 42kA)	630/800/1000/ 1250/1600/ 2000/2500	630/800/1000/ 1250/1600/2000 2500/3200/4000	5000/6300
Fixed	3P	39 kg	41 kg	59 kg	118 kg
	4P	46 kg	48 kg	76 kg	152 kg
Draw-out	3P	73 kg	77 kg	108 kg	225 kg
	4P	90 kg	94 kg	137 kg	274 kg

Switch disconnectors

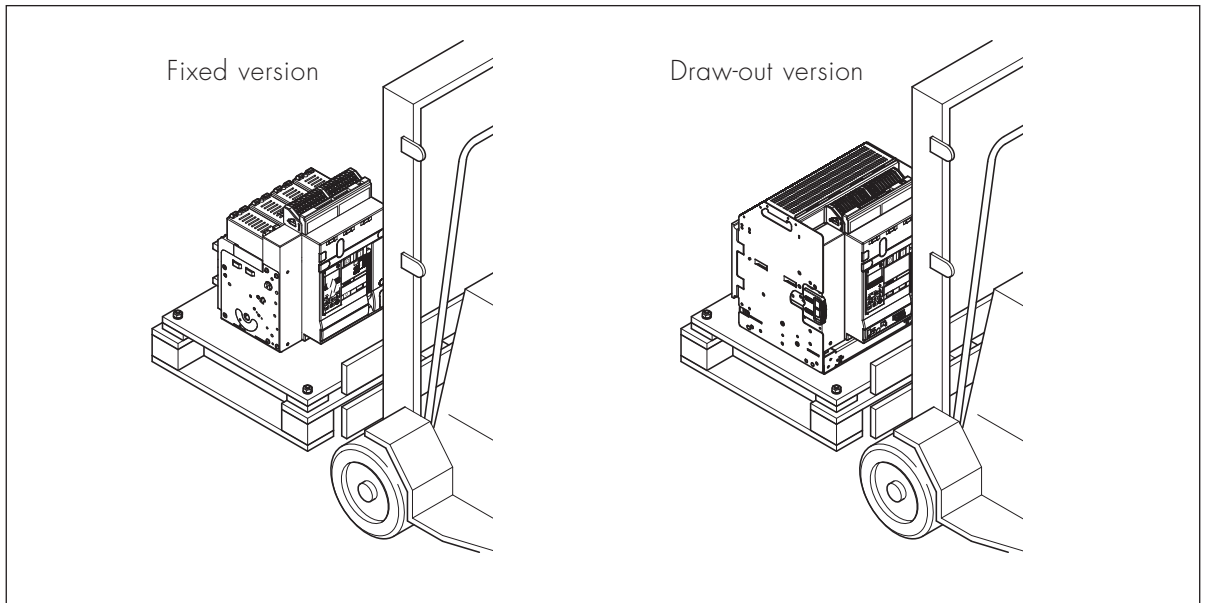
	Type	DMX ³ 2500	DMX ³ 4000	DMX ³ 6300
	Rating (A)	1250/1600/ 2000/2500	1250/1600/2000/ 2500/3200/4000	6300
Fixed	3P	39 kg	57 kg	114 kg
	4P	45 kg	73 kg	146 kg
Draw-out	3P	75 kg	106 kg	212 kg
	4P	91 kg	134 kg	268 kg

2. Handling and unpacking

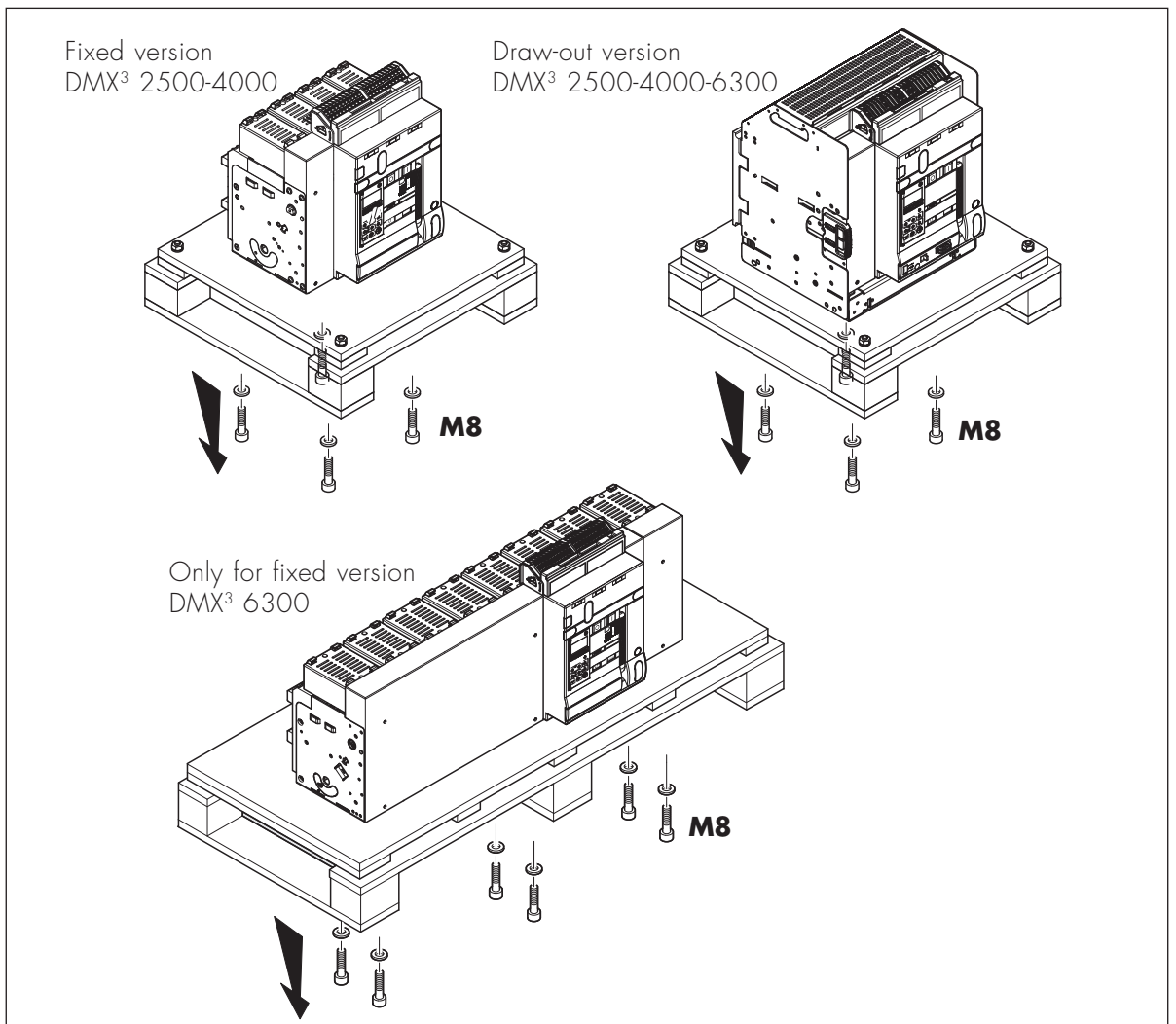
The breaker can be transported using a fork lift.



DMX³

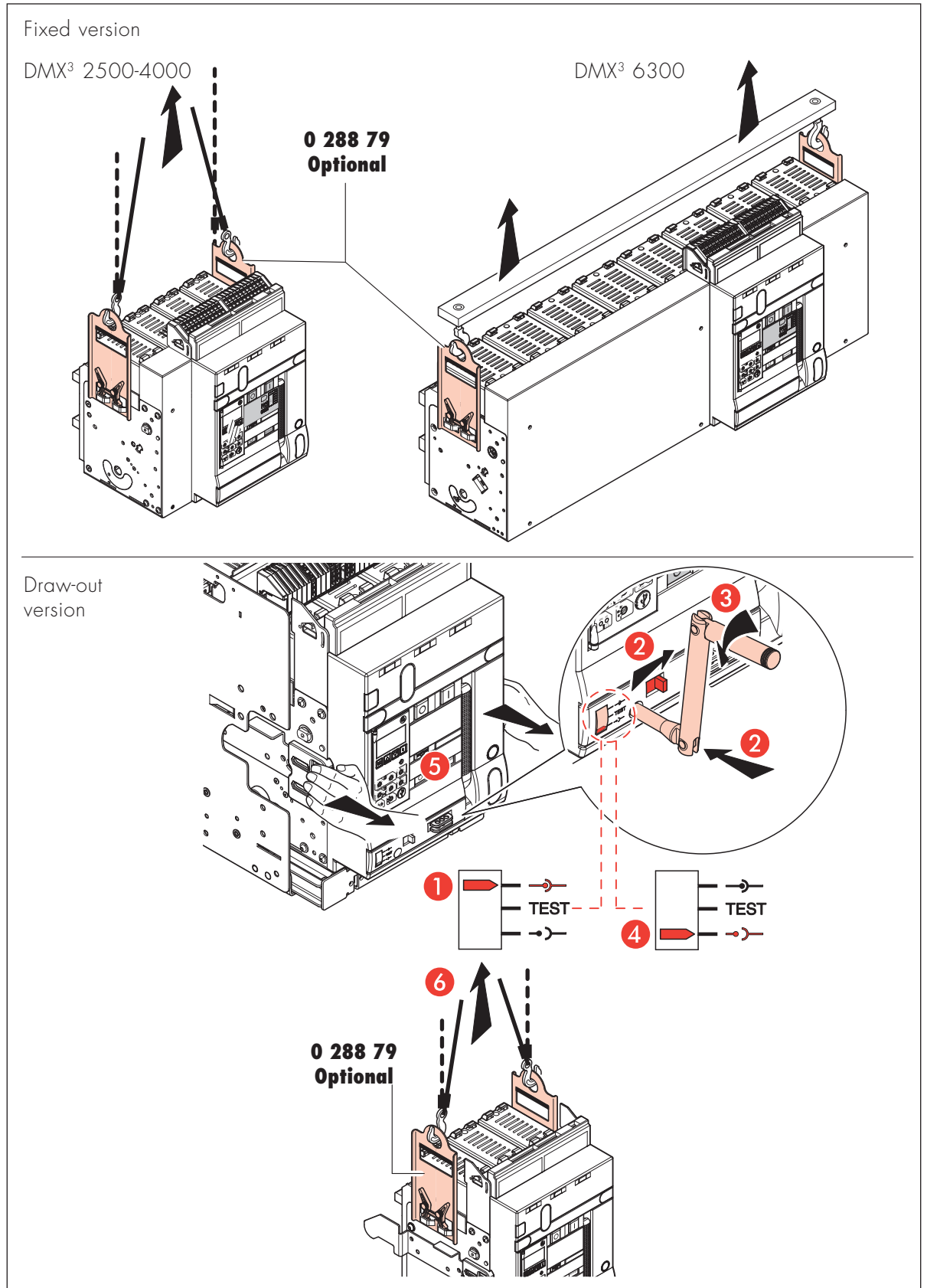


Remove breaker mounting screws.

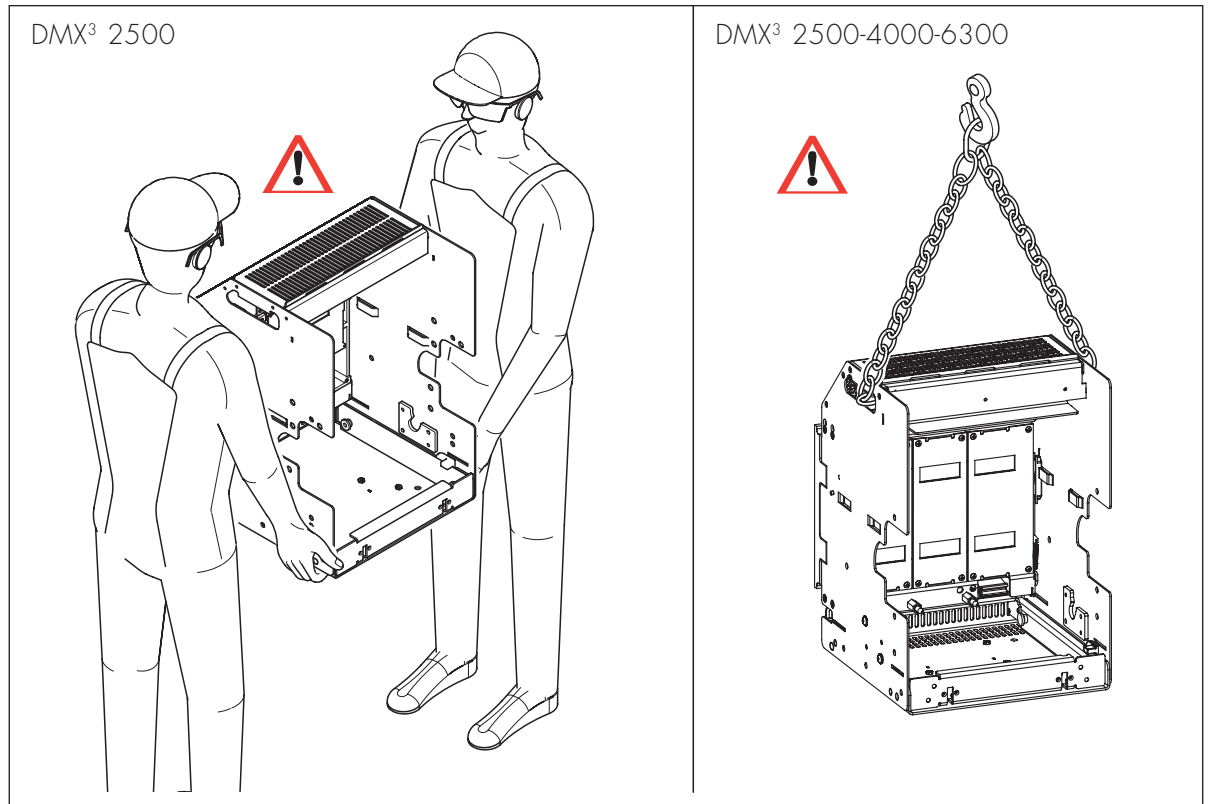


DMX³

A special lifting handle are available (optional 0 288 79) to facilitate handling.



DMX³



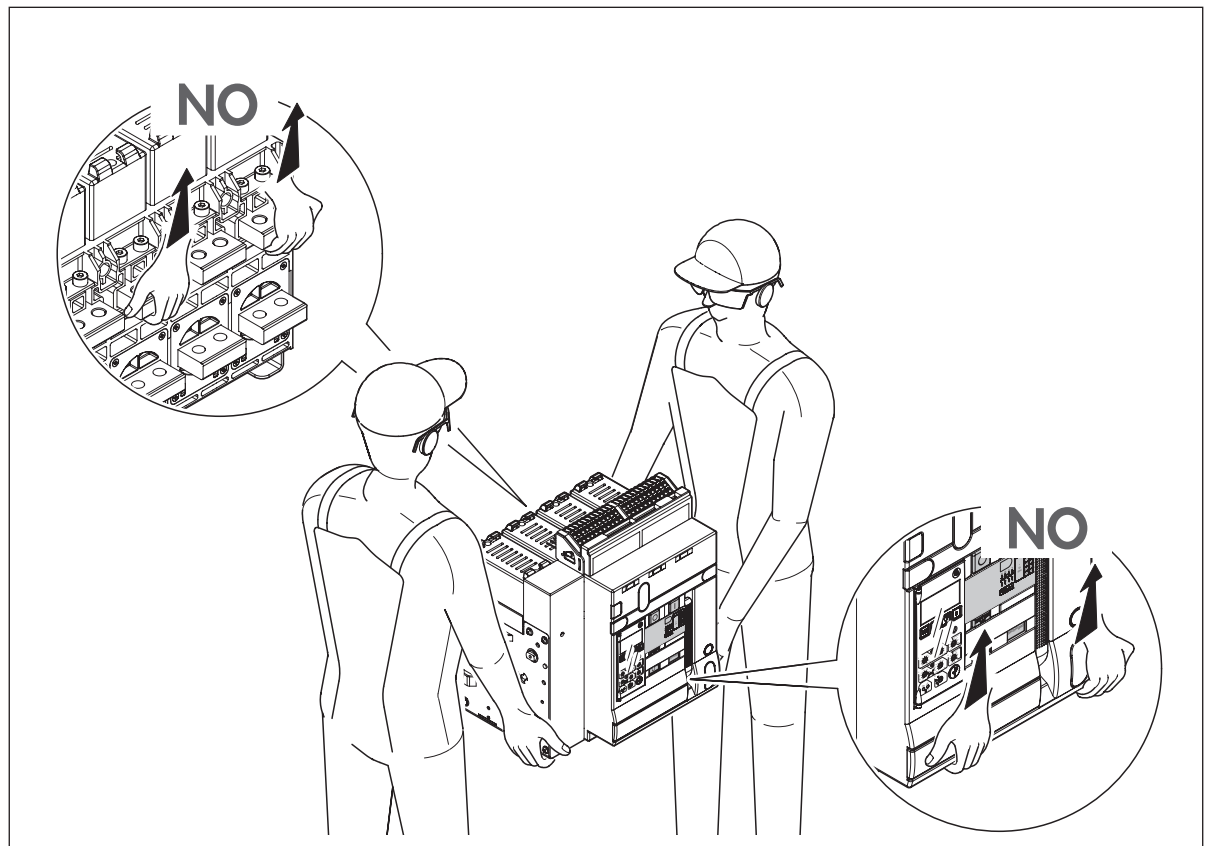
DMX³ 2500-4000 breakers (fixed and draw-out version) can also be transported by 2 persons.



Heavy equipment. Exercise proper care to avoid personal injury and equipment damage.



Do not lift the breaker using front face or Terminals



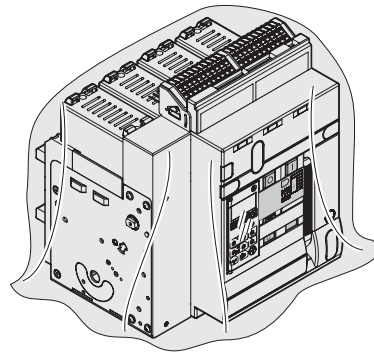
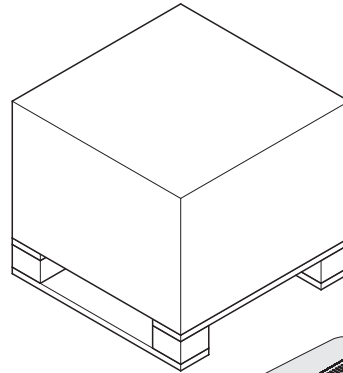
DMX³

3. Storage for fixed and draw-out breakers

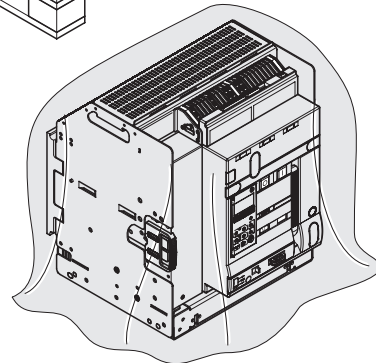
When Base and Breaker are not being used for a long time, pack them.



Store the breaker in a cool, dry place, away from dusty/corrosive environment.



Fixed version



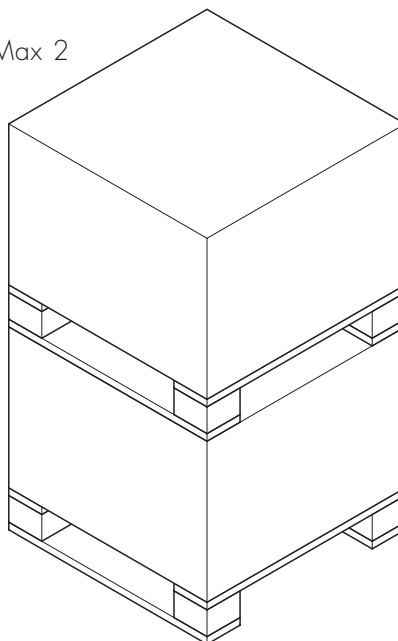
Draw-out version



Do not stack more than 2 breakers one above the other.

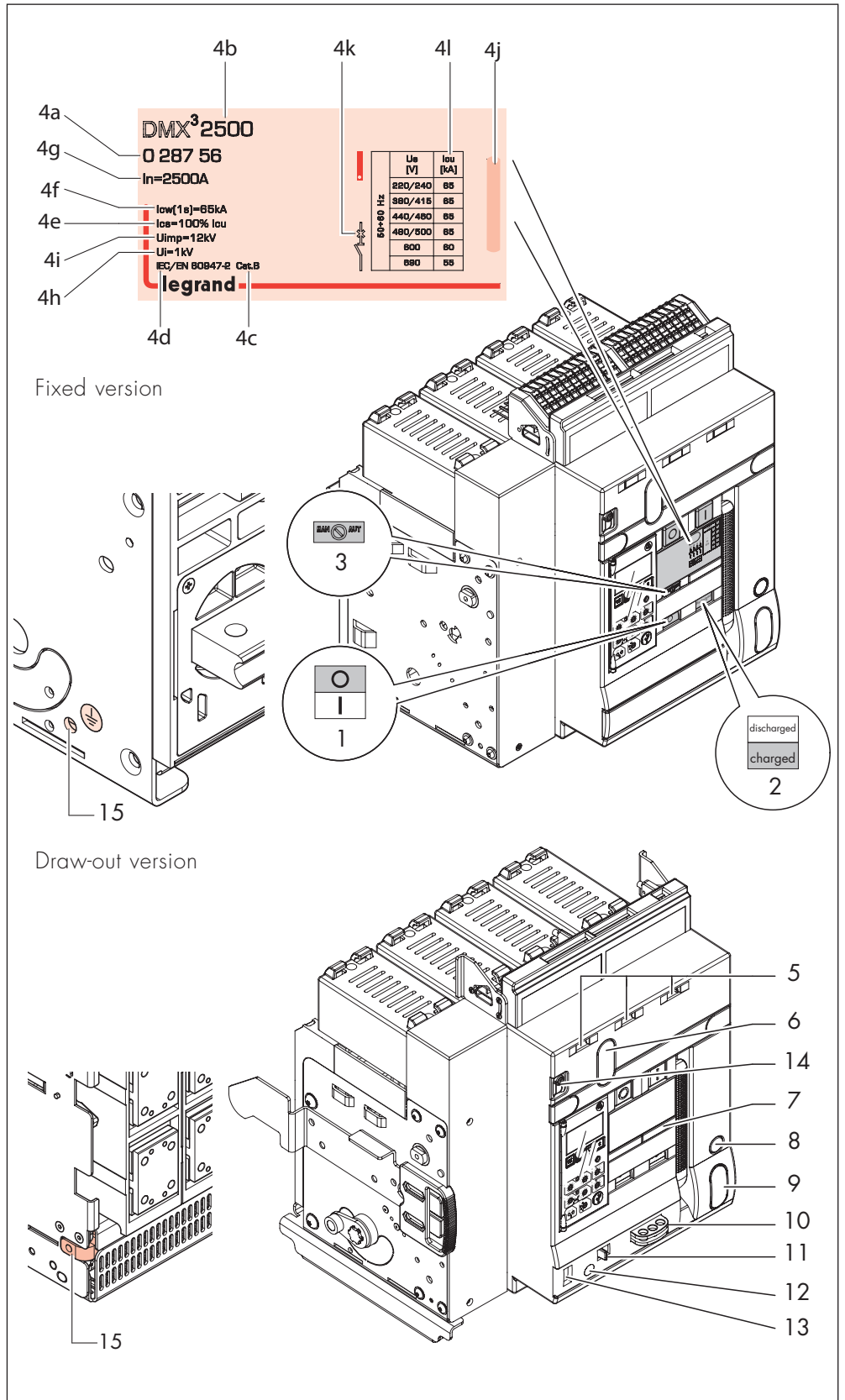
DMX³ 2500-4000-6300

Max 2



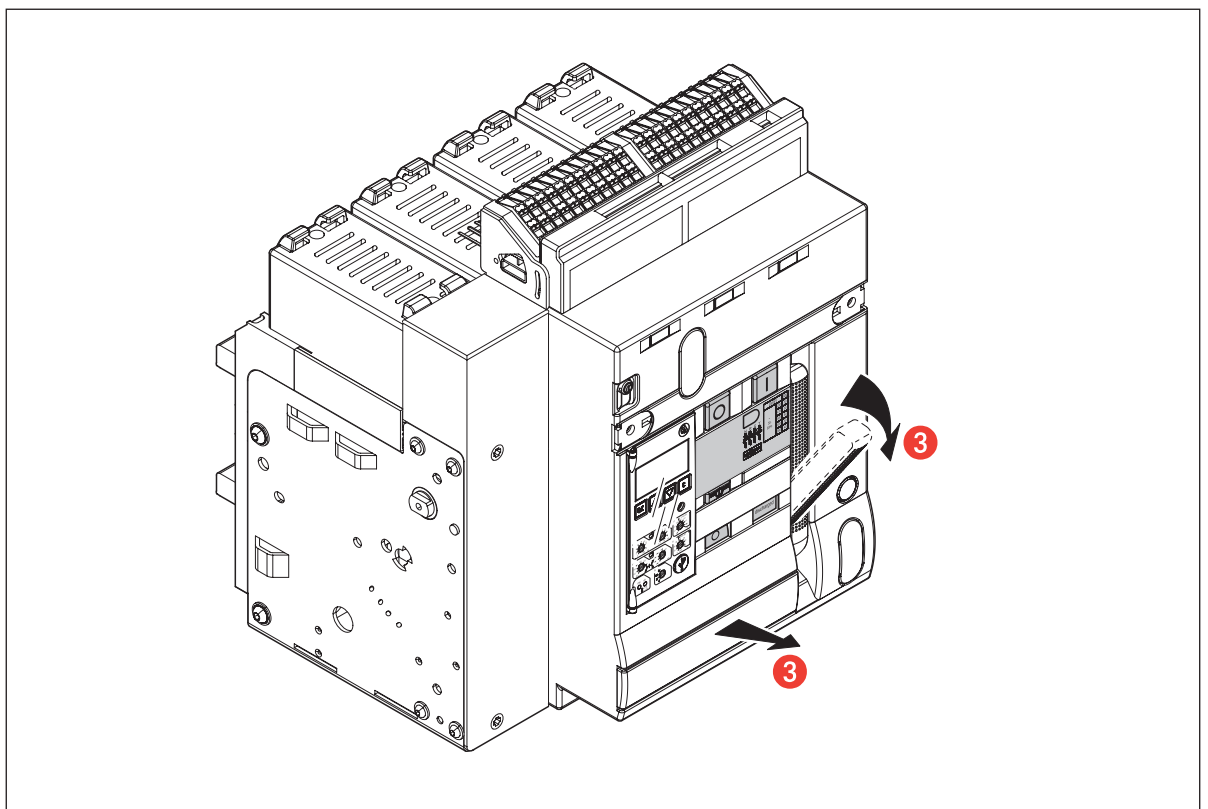
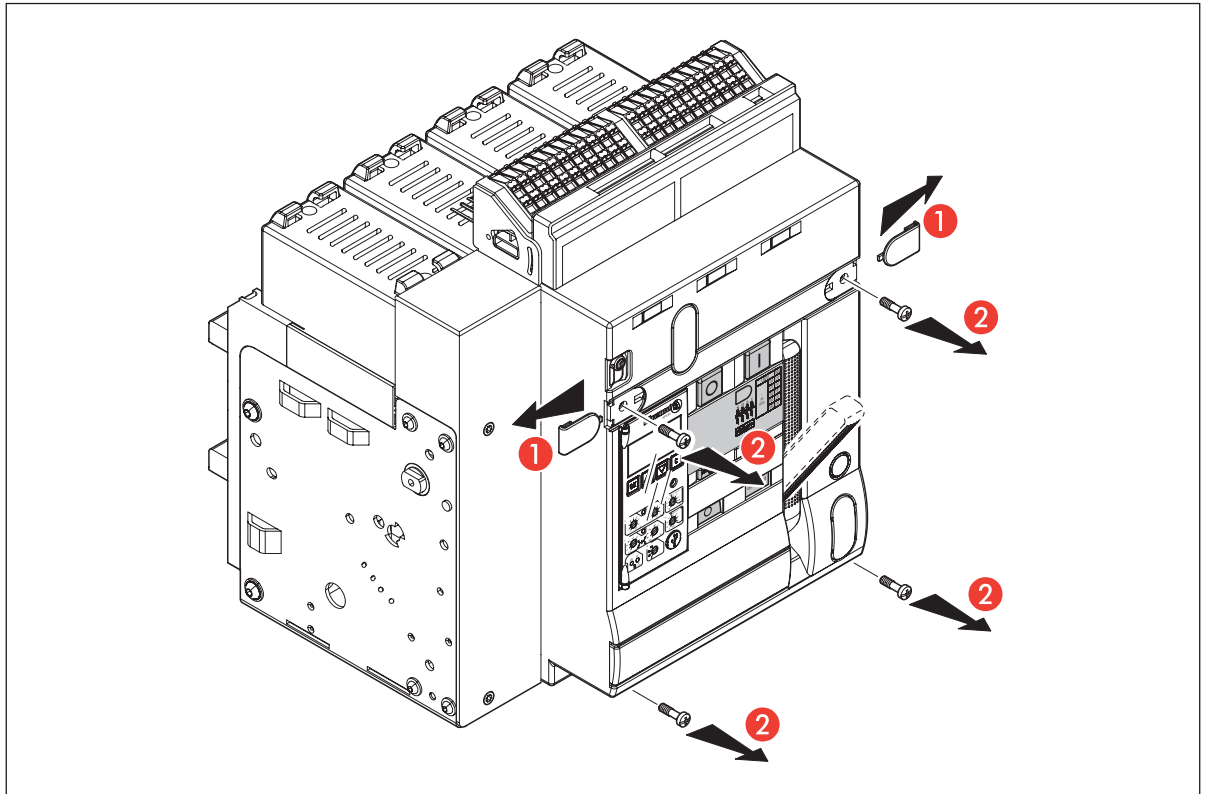
4. Identification

- 1 Main contacts status indication
- 2 Spring status indication
- 3 Reset button for tripping device
- 4a Product reference
- 4b Product type
- 4c Utilization Category
- 4d Standards compliance
- 4e Rated service short-circuit breaking capacity
- 4f Rated short-time withstand current
- 4g Rated Current
- 4h Rated insulation voltage
- 4i Rated impulse withstand voltage
- 4j Coloured label for breaking capacity
- 4k Identification symbol of the device
- 4l Rated ultimate short-circuit breaking capacity according to the rated operational voltage U_e
- 5 Visualization windows for electrical auxiliaries
- 6 Place for key lock or padlock in open position
- 7 Place for operation counter
- 8 Place to lay draw-out Bar
- 9 Place for key lock in in draw-out and test position
- 10 Pad Lock of draw-out window
- 11 Racking shutter: Bring to the right in order packing to insert the draw-out bar (operation disabled if the breaker is closed)
- 12 Draw-out Bar insertion
- 13 Draw-out position indication: inserted/test/draw-out
- 14 Dielectric test selector (if present)
- 15 Earth connection



5. Racking-out frontal cover

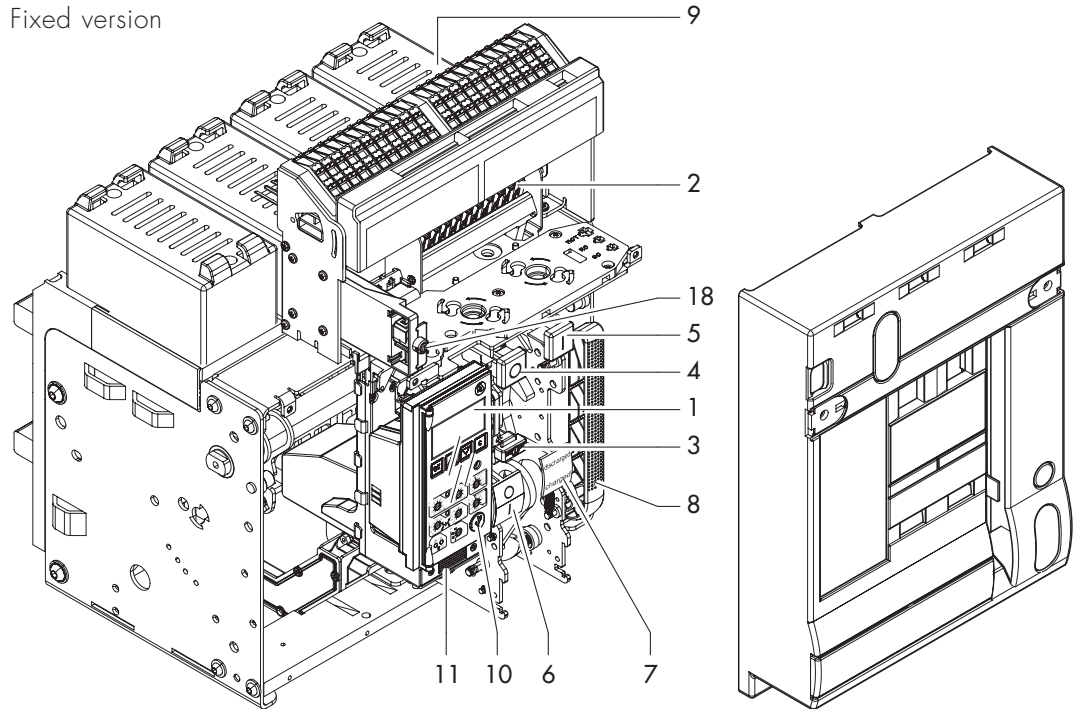
For fix and draw-out breakers.



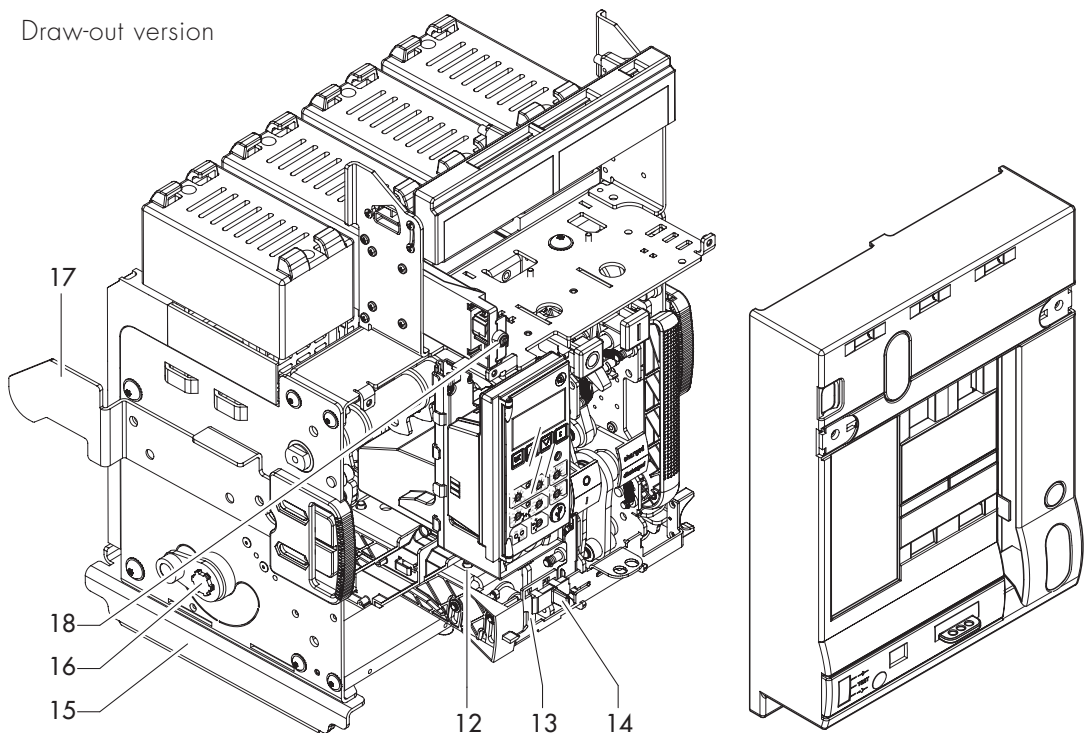
6. Exploring

- 1 Protection Unit
- 2 Auxiliary Contacts
- 3 Reset button
- 4 OFF button
- 5 ON button
- 6 ON-OFF Indication
- 7 Spring Status Indication
- 8 Charging handle
- 9 Dejon cell
- 10 Mini USB cover
- 11 Battery cover
- 12 Draw-out mechanish
- 13 Draw-out bar insertion
- 14 Racking shutter
- 15 Support to place the breaker in draw-out cassette
- 16 Draw-out main shaft
- 17 Insertion guide
- 18 Dielectric test selector (if present)

Fixed version



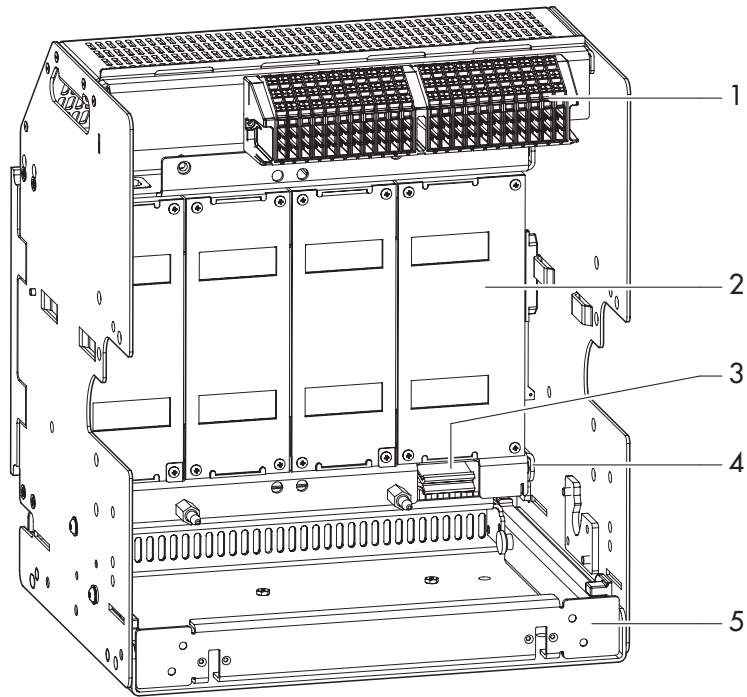
Draw-out version



DMX³

- 1 Aux terminal block
- 2 Safety shutter
- 3 DMX³ Automatic Breaker Earth connection
- 4 Earth terminal
- 5 Removable cassette

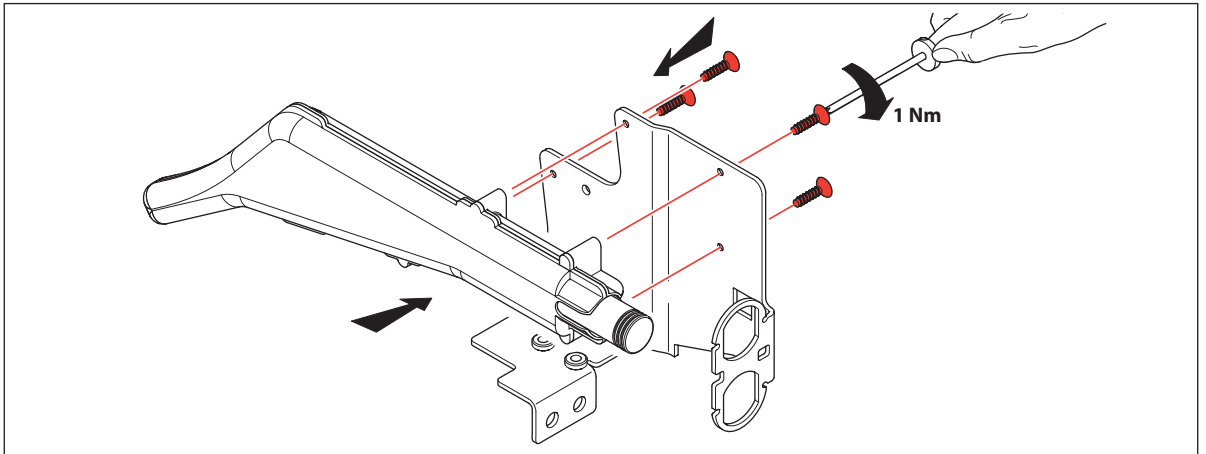
Base
Draw-out version



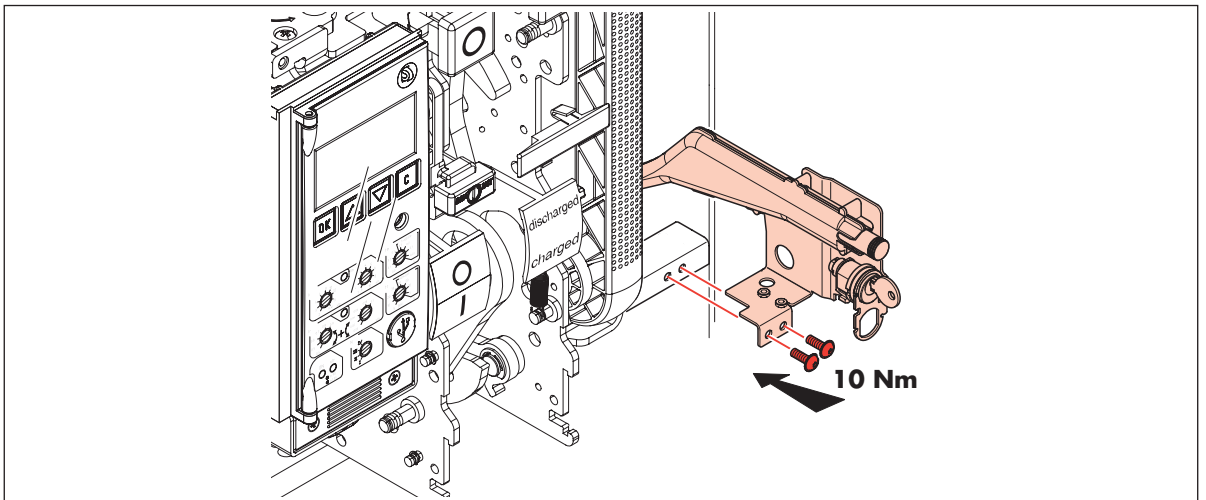
DMX³

Only for draw-out breaker

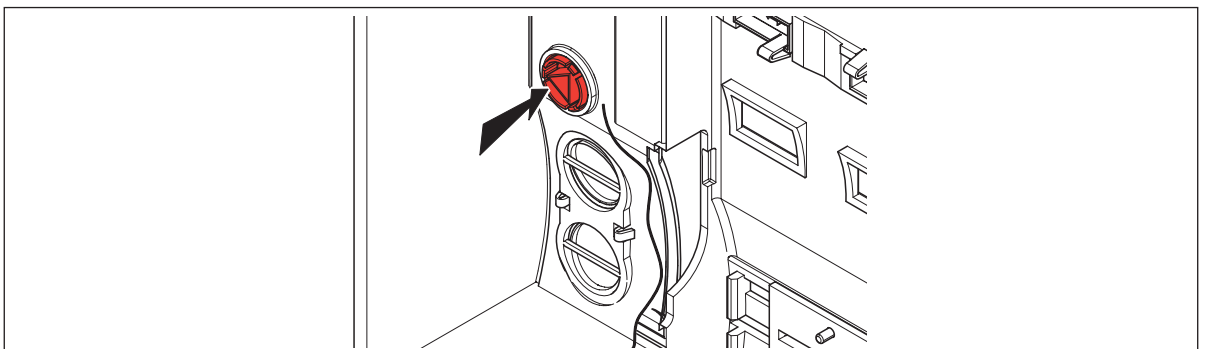
- 1 Remove frontal cover
- 2 If necessary install the mechanical interlock
- 3 If necessary install the ready to close contact
- 4 If necessary install the motor operator
- 5 If necessary install the keylock (optional) for draw-out version
- 6 Screw the case of the draw-out bar on the delivered support



- 7 Screw the support on the bottom crossbar



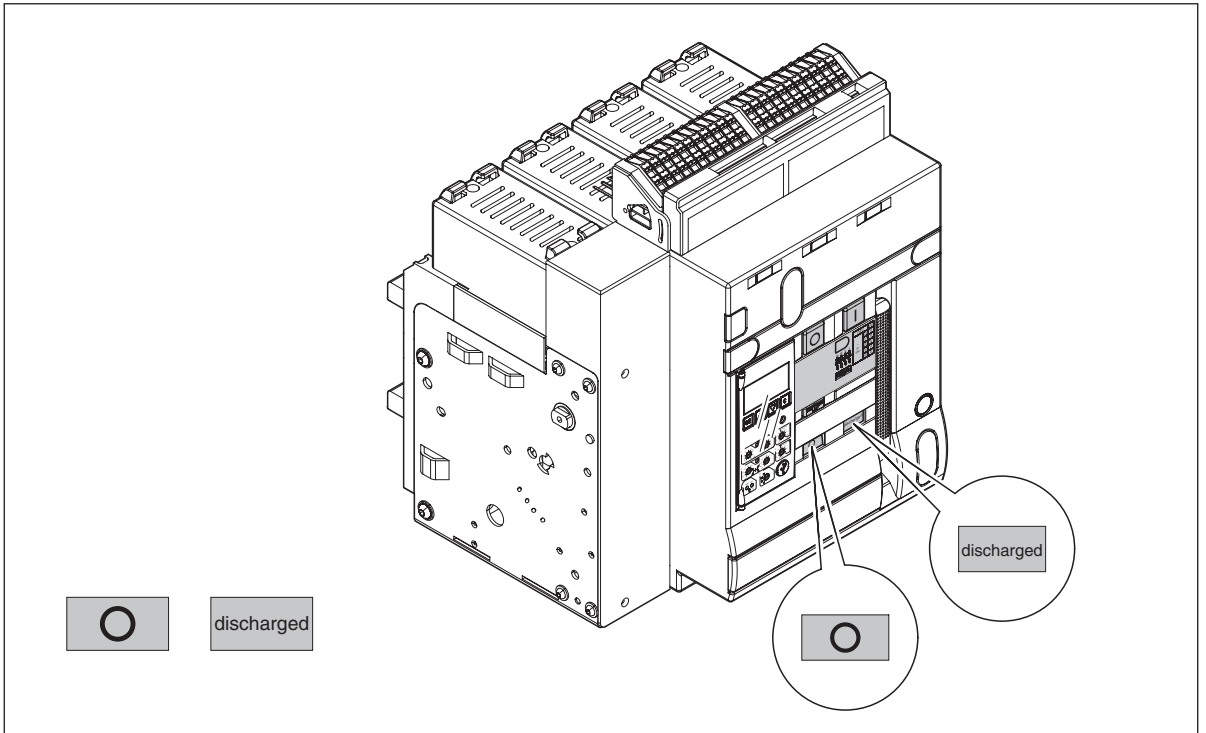
- 8 Remove the cap from the frontal cover


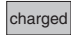


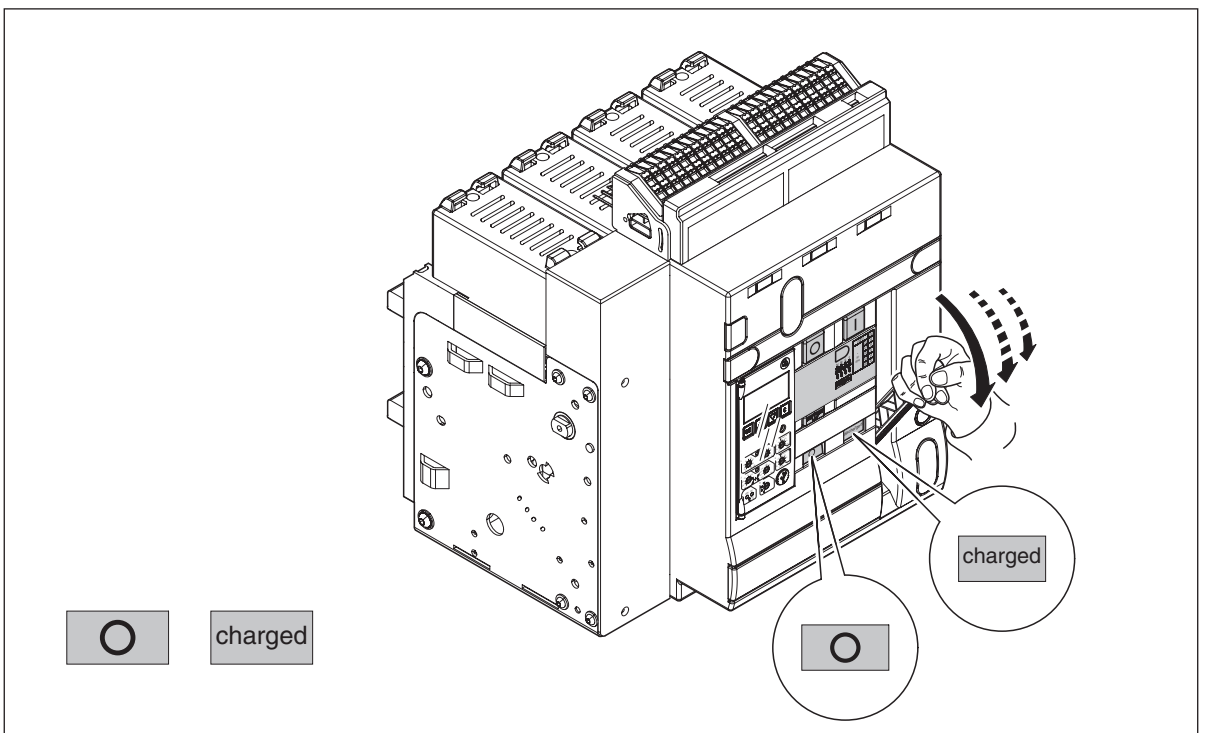
DMX³

7. Operating



Before installing the breaker, follow the following operations.
Initially, the Breaker is  and Spring is .



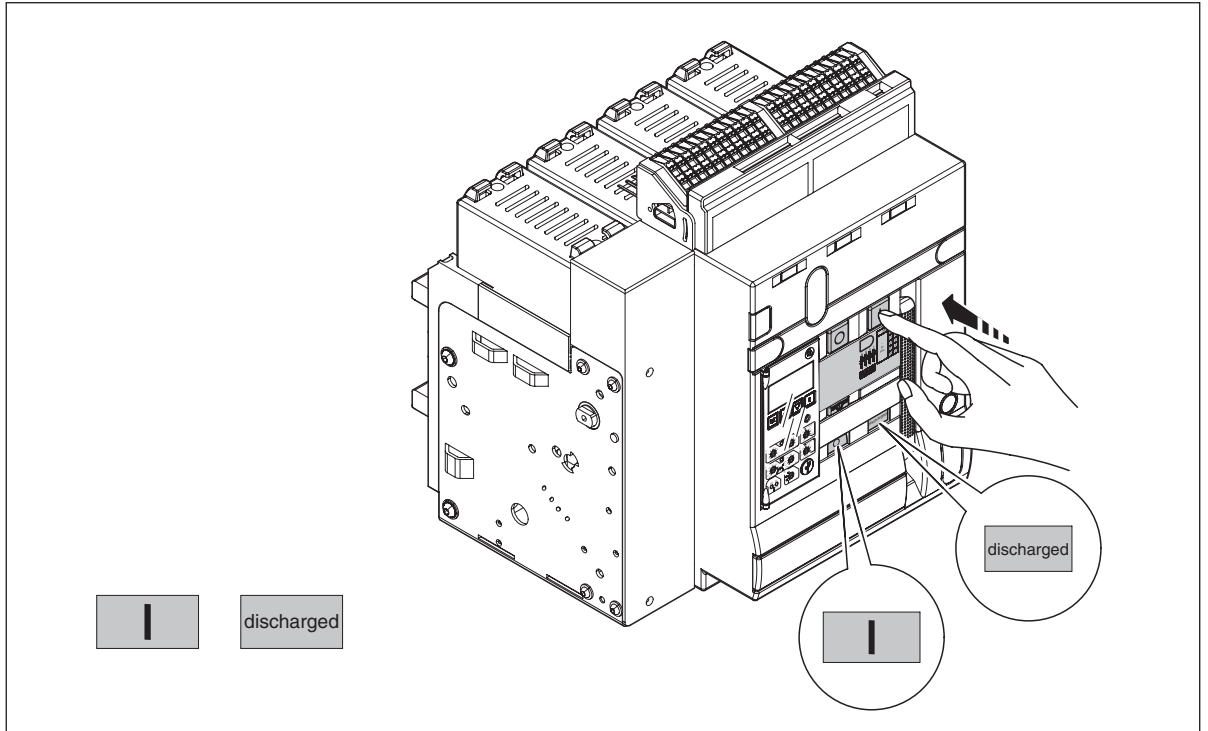
Charge the Main spring through multiple strokes of charging handle.
Now the breaker is  and spring is .



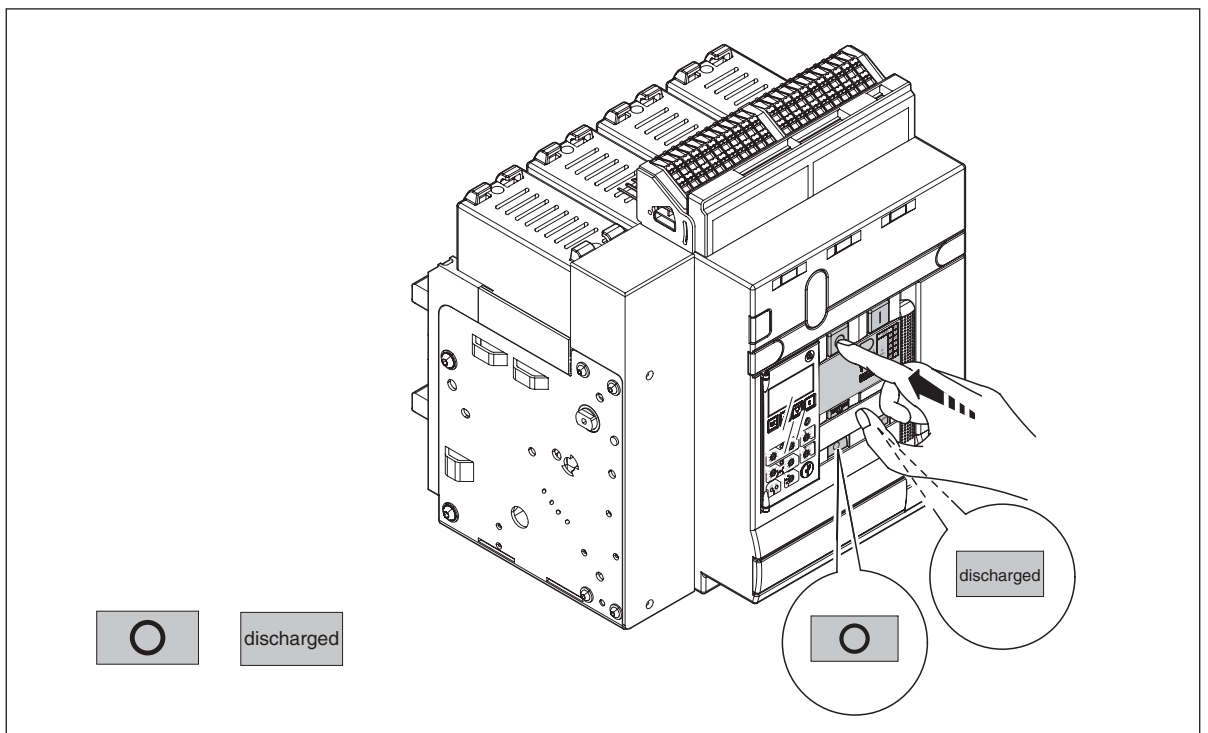
DMX³

Push 'ON' button to close the breaker.
Now, the breaker is  and spring is .

In this situation, spring can be charged again for next operation.



Push 'OFF' button to trip the breaker.
Now, the Breaker is  and Spring is .



8. Technical specifications

8.1 General features

CIRCUIT BREAKERS										
According to IEC 60947-2 DMX ³			DMX ³ 2500 42kA	DMX ³ 2500			DMX ³ 4000			DMX ³ 6300
Poles number			3P-4P	3P-4P			3P-4P			3P-4P
Rated uninterrupted current (In) [A]			630÷1600	630÷2500			3200-4000			5000-6300
Isolation voltage (Ui) [V]			1000	1000			1000			1000
Rated impulsive voltage (Uimp) [kV]			12	12			12			12
Service voltage at 50÷60Hz (Ue) [V]			690	690			690			690
Type			B	N	H	L	N	H	L	L
Rated ultimate breaking capacity (Icu) [kA]	220V÷500Va.c.		42	50	65	100	50	65	100	100
	600Va.c.		42	50	60	75	50	65	75	75
	690Va.c.		42	50	55	65	50	65	65	65
Rated service breaking capacity Ics (% Icu)			-	100	100	100	100	100	100	100
Rated short circuit making capacity (kA)	220V÷500Va.c.		88	105	143	220	105	143	220	220
	600Va.c.		88	105	132	165	105	143	165	165
	690Va.c.		88	105	121	143	105	143	143	143
Rated short-time withstand current Icw (kA) t=1s	220V÷500Va.c.		42	50	65	85	50	65	85	100
	600Va.c.		42	50	60	75	50	65	75	75
	690Va.c.		42	50	55	65	50	65	65	65
Rated short-time withstand current Icw (kA) t=3s	220V÷500Va.c.		36	45	45	65	50	65	65	85
	600Va.c.		36	45	45	65	50	65	65	75
	690Va.c.		36	45	45	65	50	65	65	65
Breaking capacity Isu/lit (kA) for phase-earthed systems and IT systems	220/240Va.c.		19,2	30	30	48	48	48	48	75.6
	415Va.c.		19,2	30	30	48	48	48	48	75.6
	500Va.c.		-	-	-	48	48	48	48	-
Neutral protection (%)			0-50-100	0-50-100			0-50-100			0-50-100
Service category			B	B			B			B
Isolation capability			yes	yes			yes			yes
Endurance (cycles)	mechanical	without maintenance	10000	10000			10000			5000
		with maintenance	20000	20000			20000			10000
	electrical	without maintenance	10000	10000			10000			5000
Opening time			15 ms	15 ms			15 ms			15 ms
Closing time			30 ms	30 ms			30 ms			30 ms
Visualization of contacts position			S	S			S			S
Visualization of charged/discharged springs			S	S			S			S
Auxiliary contacts			S*/O	S*/O			S*/O			S*/O
Fault contact			S	S			S			S
Shunt trip			O	O			O			O
Closing coil			O	O			O			O
Undervoltage release			O	O			O			O
Undervoltage release with time delay			O	O			O			O
Motor operator			O	O			O			O
Mechanical counter			O	O			O			O
Mechanical interlock			O	O			O			O

* Standard version with n° 4 NO/NC (max n° 6 optional contacts 288 15).
S=Standard O=Optional

DMX³

SWITCH DISCONNECTORS		DMX ³ -I 2500	DMX ³ -I 4000	DMX ³ -I 6300	
According to IEC 60947-3 DMX ³					
Poles number		3P-4P	3P-4P	3P-4P	
Rated uninterrupted current (I _n) [A]		1250÷2500	3200-4000	6300	
Isolation voltage (U _i) [V]		1000	1000	1000	
Rated impulsive voltage (U _{imp}) [kV]		12	12	12	
Service voltage at 50÷60Hz (U _e) [V]		690	690	690	
Utilization category		AC23	AC23	AC23	
Rated short circuit making capacity (kA)	220V÷500Va.c.	143	220	220	
	600Va.c.	132	165	165	
	690Va.c.	121	143	143	
Rated short-time withstand current I _{cw} (kA) t=1s	220V÷500Va.c.	65	85	100	
	600Va.c.	60	75	75	
	690Va.c.	55	65	65	
Rated short-time withstand current I _{cw} (kA) t=3s	220V÷500Va.c.	45	65	85	
	600Va.c.	45	65	75	
	690Va.c.	45	65	65	
Isolation capability		yes	yes	yes	
Endurance (cycles)	mechanical	without maintenance	10000	10000	5000
		with maintenance	20000	20000	10000
	electrical	without maintenance	10000	10000	5000
Opening time		15 ms	15 ms	15 ms	
Closing time		30 ms	30 ms	30 ms	
Visualization of contacts position		S	S	S	
Visualization of charged/discharged springs		S	S	S	
Auxiliary contacts		S*/O	S*/O	S*/O	
Shunt trip		O	O	O	
Closing coil		O	O	O	
Undervoltage release		O	O	O	
Undervoltage release with time delay		O	O	O	
Motor operator		O	O	O	
Mechanical counter		O	O	O	
Mechanical interlock		O	O	O	

* Standard version with n° 4 NO/NC (max n° 6 optional contacts 288 15).

S=Standard O=Optional

DMX³

8.2 Real dimensions of the device

	DMX ³ 2500	DMX ³ 4000	DMX ³ 6300
Dimensions - fixed version 3P			
Width	273 mm	408 mm	797 mm
Depth	354 mm	354 mm	354 mm
Height	419 mm	419 mm	419 mm
Dimensions - fixed version 4P			
Width	358 mm	538 mm	1057 mm
Depth	354 mm	354 mm	354 mm
Height	419 mm	419 mm	419 mm
Dimensions - draw-out version 3P			
Width	327 mm	425 mm	804 mm
Depth	433 mm	433 mm	433 mm
Height	473 mm	473 mm	473 mm
Dimensions - draw-out version 4P			
Width	412 mm	555 mm	1064 mm
Depth	433 mm	433 mm	433 mm
Height	473 mm	473 mm	473 mm

8.3 Net Weight

CIRCUIT BREAKERS					
	Type	DMX ³ 2500		DMX ³ 4000	DMX ³ 6300
	Rating (A)	630/800/1000/ 1250/1600 (42kA version)	630/800/1000/ 1250/1600/ 2000/2500	630/800/1000/ 1250/1600/2000 2500/3200/4000	5000/6300
Fixed	3P	39 kg	41 kg	59 kg	118 kg
	4P	46 kg	48 kg	76 kg	152 kg
Draw-out	3P	73 kg	77 kg	108 kg	225 kg
	4P	90 kg	94 kg	137 kg	274 kg

SWITCH DISCONNECTORS				
	Type	DMX ³ 2500	DMX ³ 4000	DMX ³ 6300
	Rating (A)	1250/1600/ 2000/2500	1250/1600/2000/ 2500/3200/4000	6300
Fixed	3P	39 kg	57 kg	114 kg
	4P	45 kg	73 kg	146 kg
Draw-out	3P	75 kg	106 kg	212 kg
	4P	91 kg	134 kg	268 kg

9. Features of the main electrical accessories

Motor operator

Technical features

Rated operating voltage V_n (Va.c.): 24V-48V-110V÷130V-220V÷250V-400V÷440V - 480V
(Vd.c.): 24V-48V-110V÷130V-220V÷250V

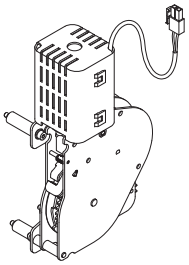
Voltage range (% V_n): 85÷110

Maximum power consumption (W/VA): 180/180 (DMX³ 2500), 240/240 (DMX³ 4000-6300)

Maximum peak current for about 80ms: 2÷3 I_n

Charging time (s): 5 (DMX³ 2500), 7 (DMX³ 4000-6300)

Operating frequency (n°/min): 2 (DMX³ 2500), 1 (DMX³ 4000-6300)



Closing coil

Technical features

Rated operating voltage V_n (Va.c.): 24V-48V-110V÷130V-220V÷250V -415V/440V/480V
(Vd.c.): 24V-48V-110V÷130V-220V÷250V

Voltage range (% V_n): 85÷110

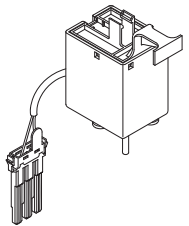
Pick-up consumption (W/VA): 500/500

Pick-up time (ms): 180

Hold consumption (W/VA): 5/5

Closing time (ms): 50

Isolation voltage (kV): 2,5



Shunt trip

Technical features

Rated operating voltage V_n (Va.c.): 24V-48V-110V÷130V-220V÷250V -415V/440V/480V
(Vd.c.): 24V-48V-110V÷130V-220V÷250V

Voltage range (% V_n): 70÷110

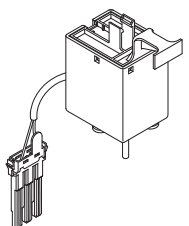
Pick-up consumption (W/VA): 500/500

Pick-up time (ms): 180

Hold consumption (W/VA): 5/5

Opening time (ms): 30

Isolation voltage (kV): 2,5



Undervoltage release

Technical features

Rated operating voltage V_n (Va.c.): 24V-48V-110V÷130V-220V÷250V -415V/440V/480V
(Vd.c.): 24V-48V-110V÷130V-220V÷250V

Voltage range (% V_n): 85÷110

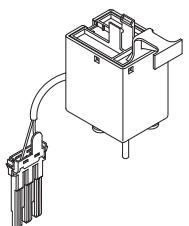
Pick-up consumption (W/VA): 500/500

Pick-up time (ms): 180

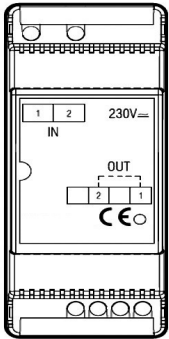
Hold consumption (W/VA): 5/5

Opening time (ms): 60

Isolation voltage (kV): 2,5



DMX³



Time delayer for undervoltage release

Technical features

Case: 2 modules

Rated operating voltage V_n (Va.c. - Vd.c.): 110V-230V

Input supply:

110Vdc 85% - 110%

110Vac 85% - 110% 50 - 60 Hz

Pick-up consumption: 16,5 VA -W

Hold consumption: 5 VA-W

230Vdc 85% - 110%

230Vac 85% - 110%, 50 - 60 Hz

Pick-up consumption: 34,5 VA -W

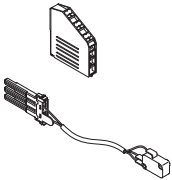
Hold consumption: 10 VA-W

Opening threshold: $0,35 \pm 0,7 U_n$

Closing threshold: $0,85 U_n$

Time-delay for each module: 1 s at U_n (is possible to connect up to 3 modules - 1s of delay for each one module installed)

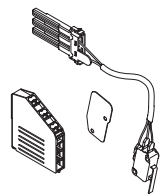
Operating temperature: (-10) - (+55) °C



Signal contact for auxiliaries

Technical features

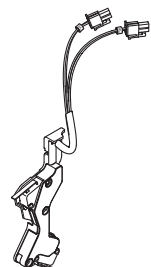
Rated operating voltage V_n (Va.c.): 250V 16A
(Vd.c.): 250V 0,3A



Additional signalling contact

Technical features

Rated operating voltage V_n (Va.c.): 250V 16A
(Vd.c.): 250V 0,3A

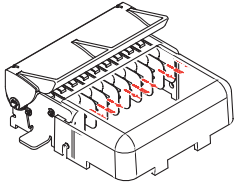


Contact ready to close with charged springs

Technical features

Rated operating voltage V_n (Va.c.): 250V 16A

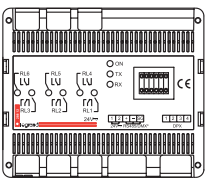
DMX³



Inserted/test/draw-out contacts

Technical features

Rated operating voltage V_n (Va.c.): 250V 16A
(Vd.c.): 250V 0,3A



Module programmable output

Technical features

Case: 9 modules

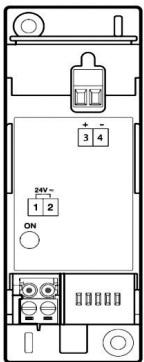
Input supply: 50– 60 Hz; 24 Va.c. +/- 10%; 24 Vd.c. +/- 10%

Contact rated current:

AC 250V 8A

DC 30V - 8A; 110V - 0,3A; 220V - 0,12A

Operating temperature: (-10) – (+55) °C



External auxiliary supply

Technical features

Case: 2 modules

Input supply : 50– 60 Hz; 24 Va.c. +/- 10%; 24 Vd.c. +/- 10%

Input power supply (W/VA) ≥ 5

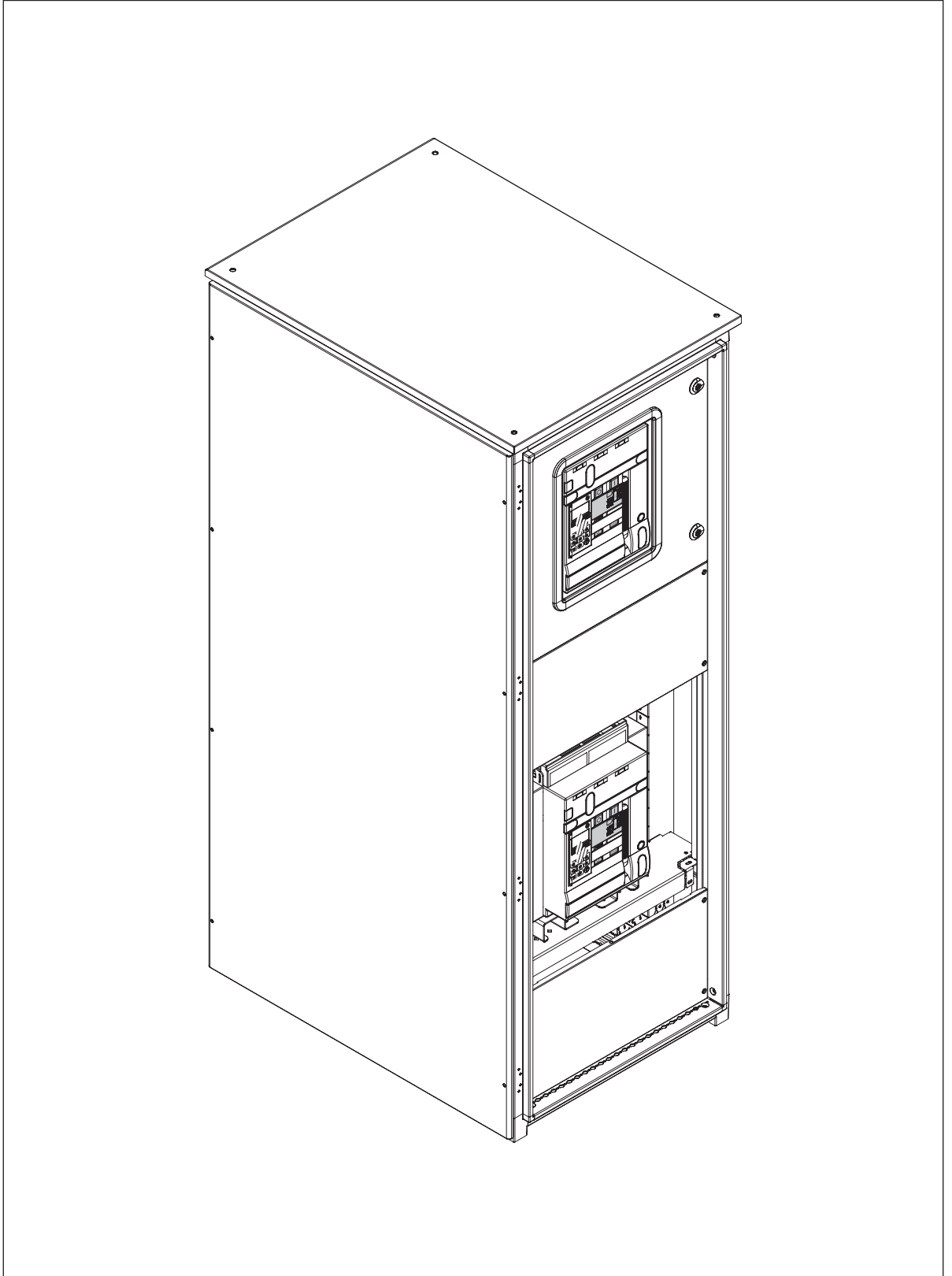
Operating temperature: (-10) – (+55) °C

N°1 module is suitable to supply no more than n°1 MP6 or up to n°4 MP4 protection unit.

DMX³

10. Installation and door cut-out

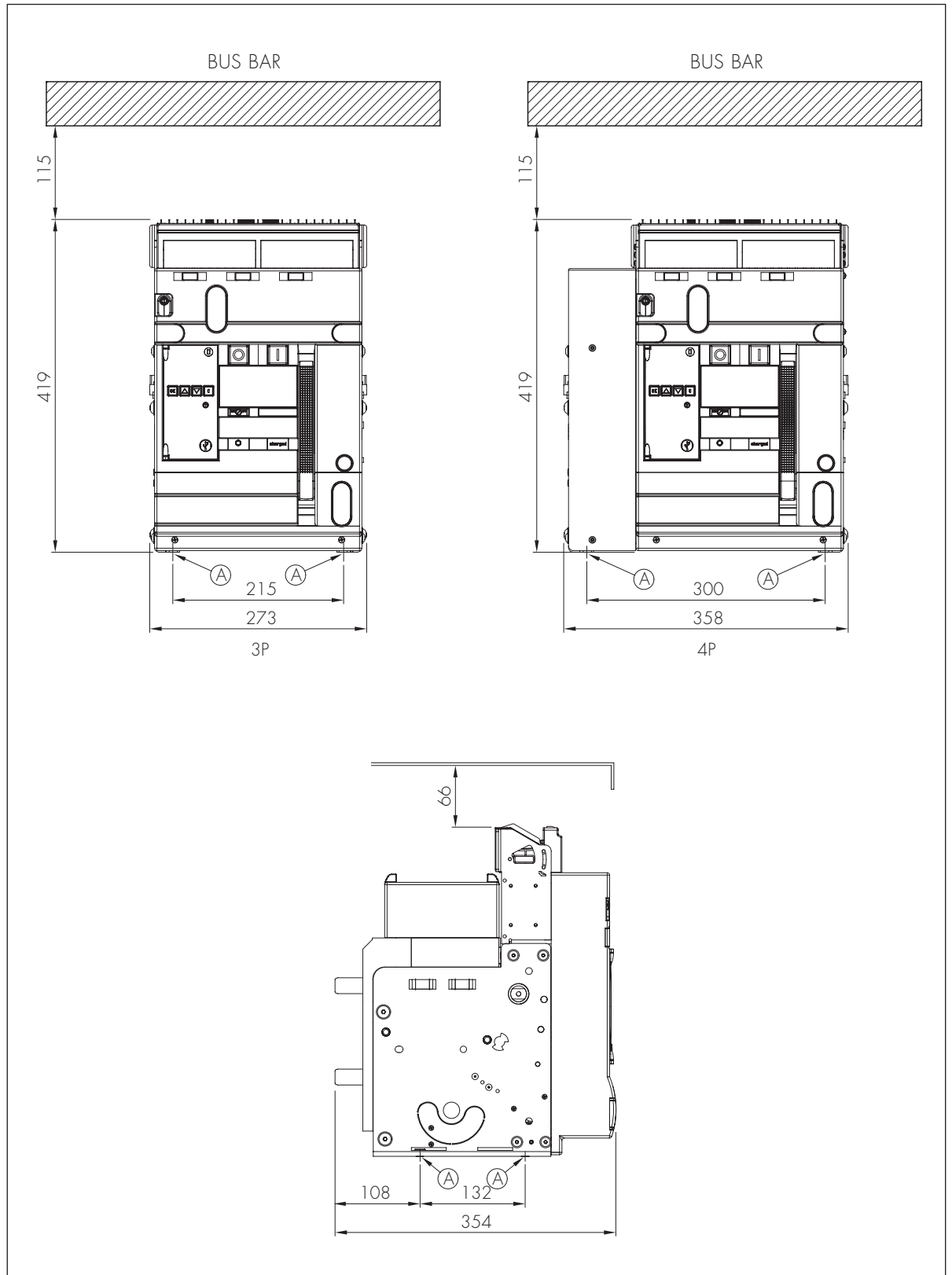
Typical installation of DMX³ breakers in an enclosure.



DMX³

10.1 Installation of breaker DMX³ fixed version

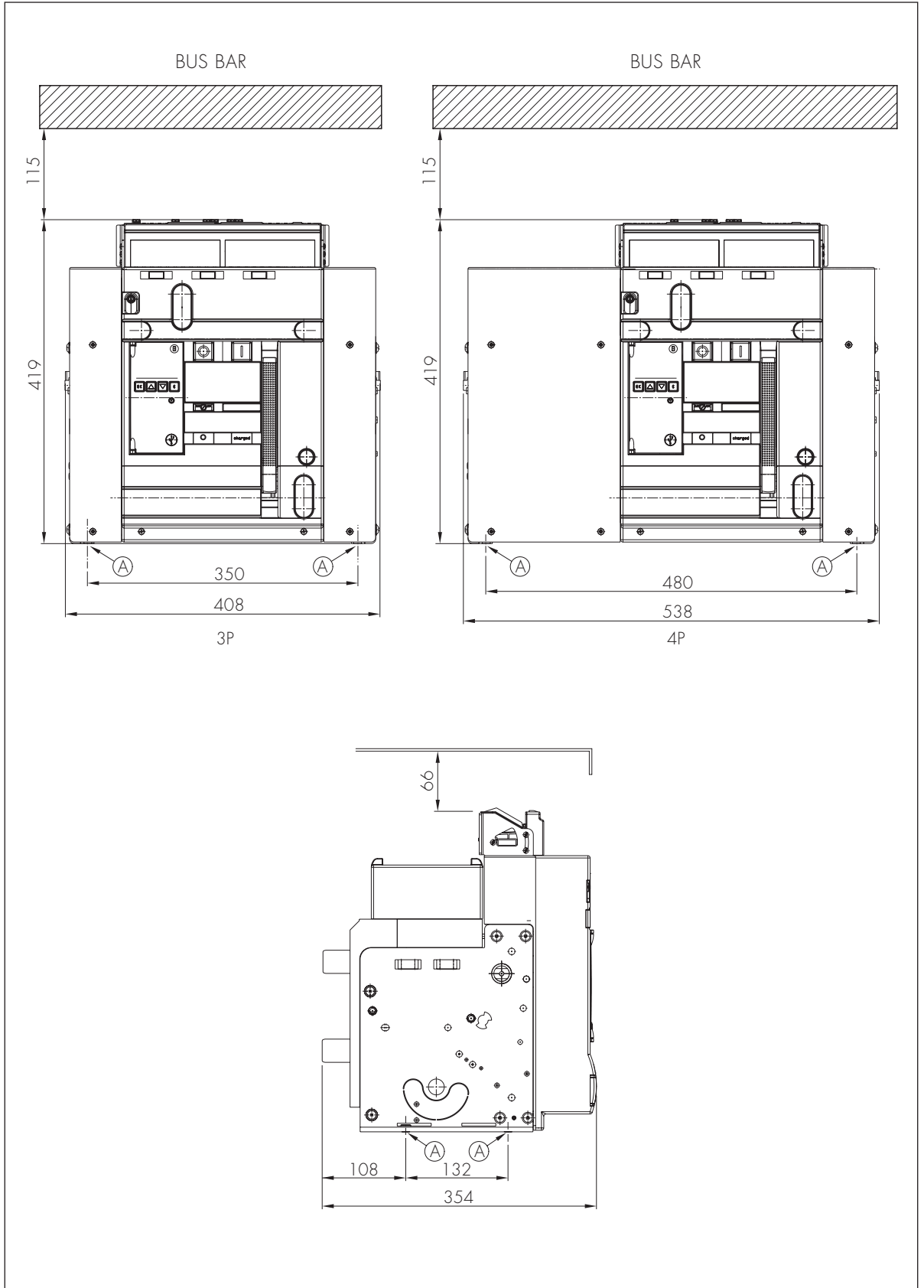
DMX³ 2500. Mounting details (also for 42kA version).



(A) = Fixing point on plate of enclosure

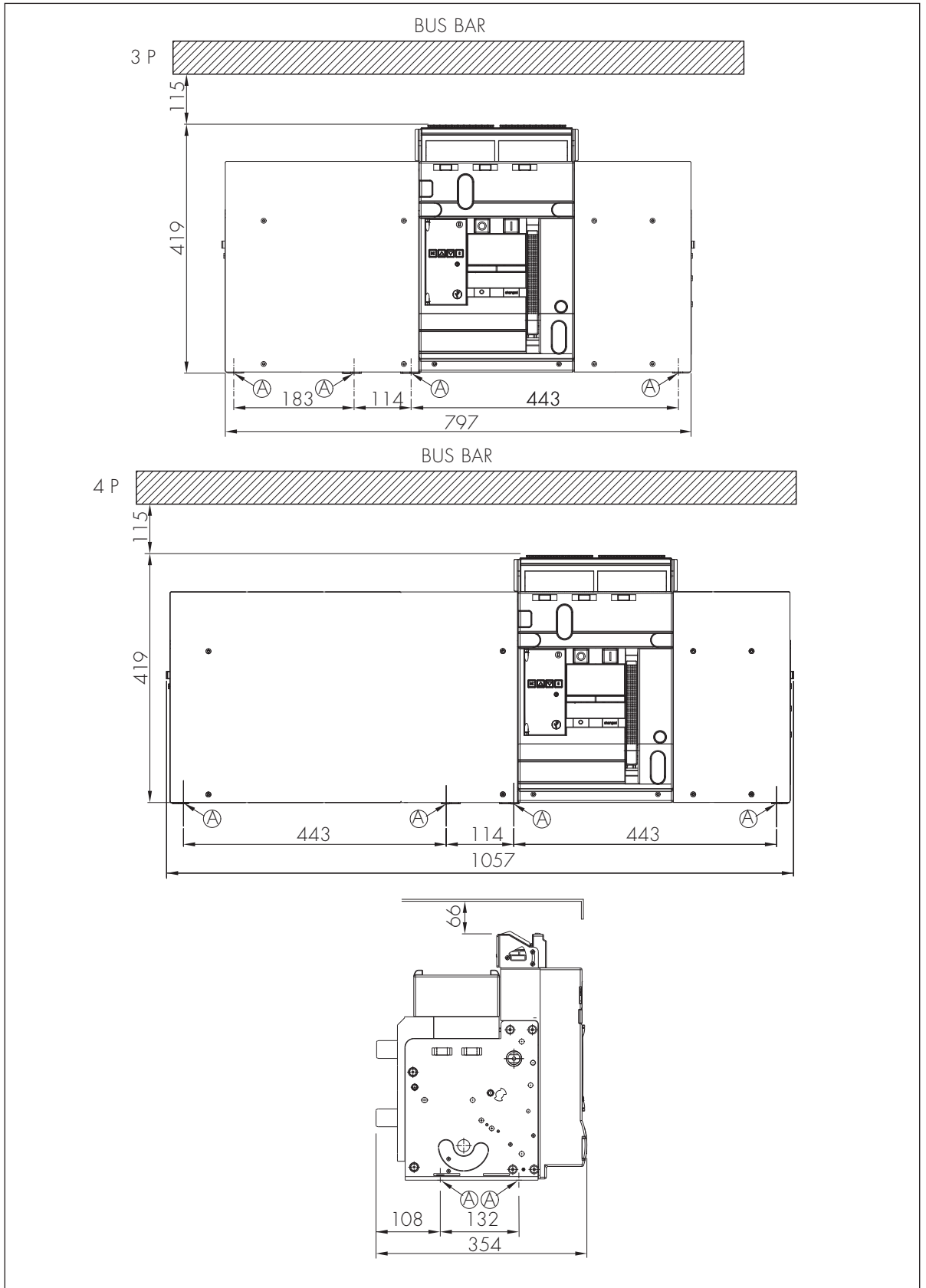
DMX³

DMX³ 4000. Mounting details.



DMX³

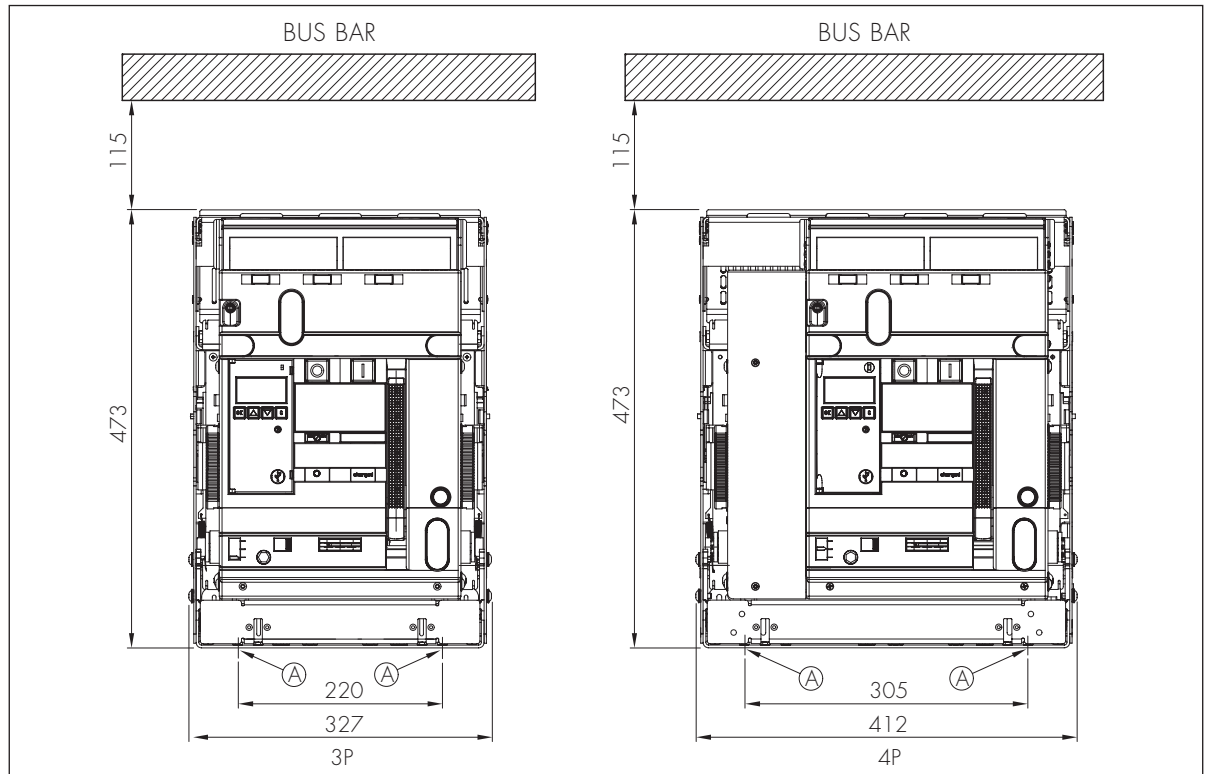
DMX³ 6300. Mounting details.



DMX³

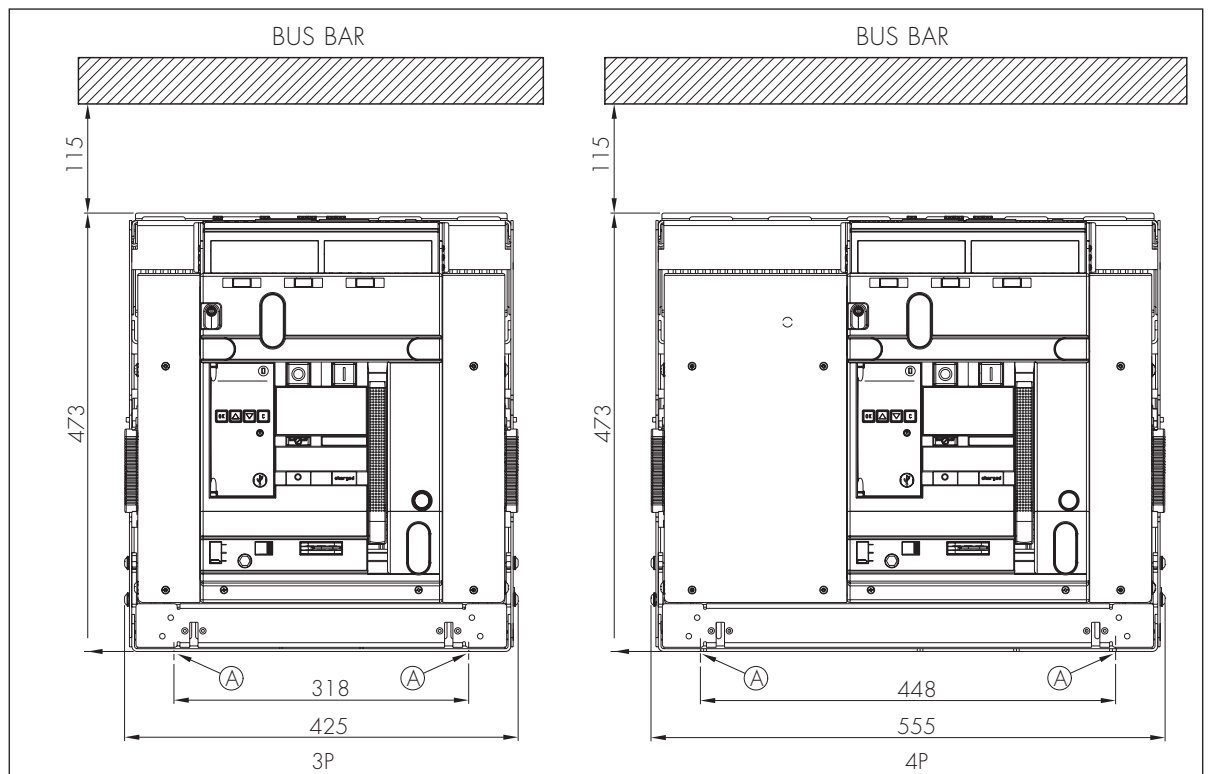
10.3 Installation of breaker DMX³ draw-out version

DMX³ 2500. Mounting details (also for 42kA version).



Ⓐ = Fixing point on plate of enclosure

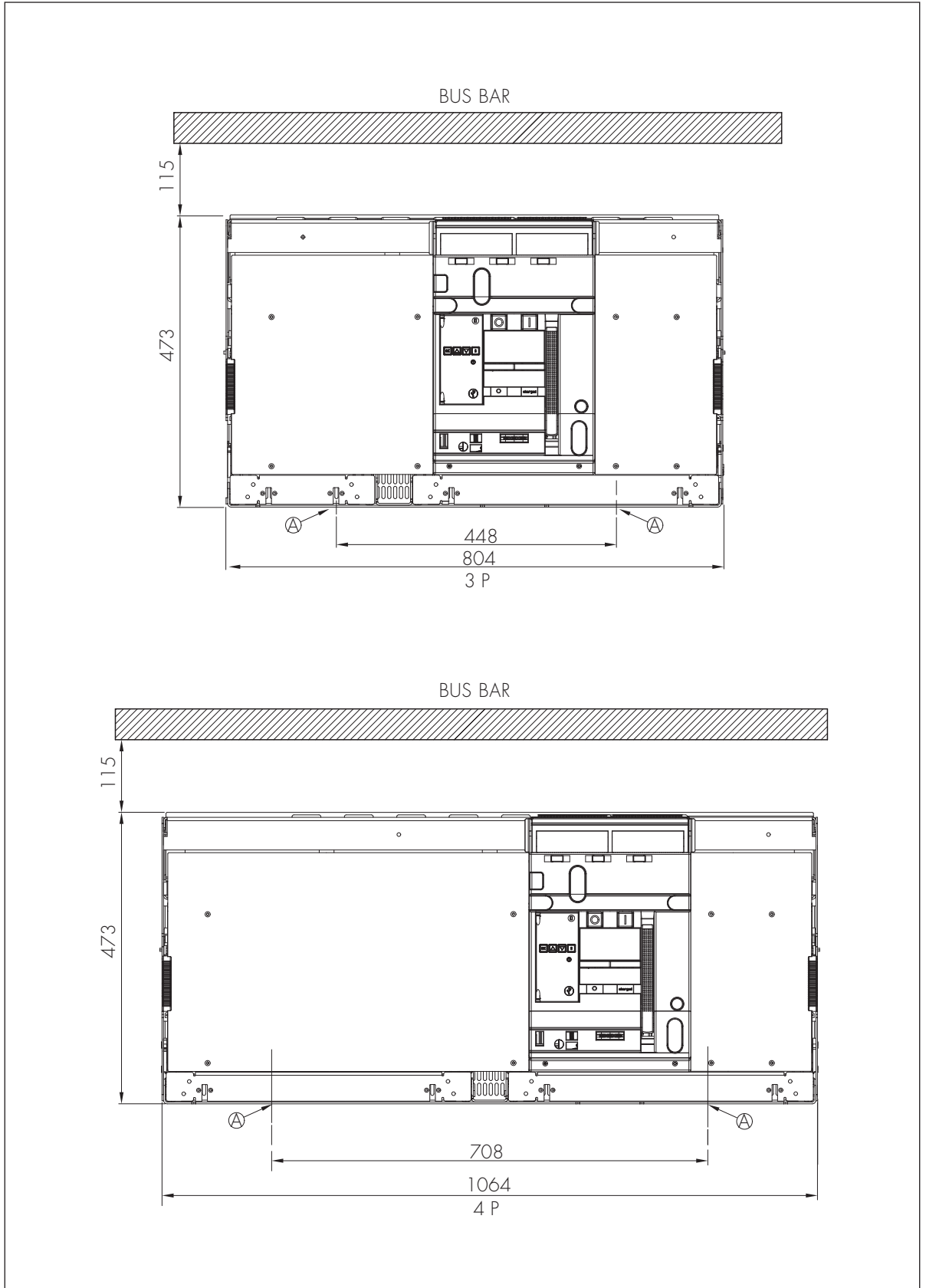
DMX³ 4000. Mounting details.



Ⓐ = Fixing point on plate of enclosure

DMX³

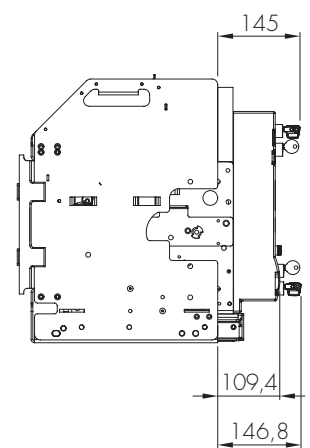
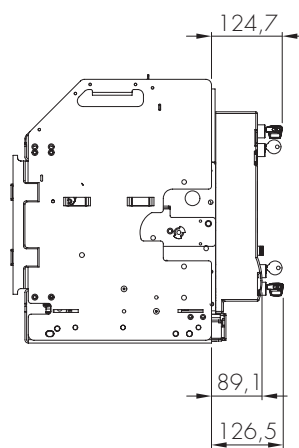
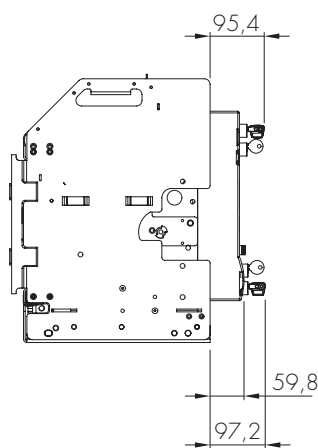
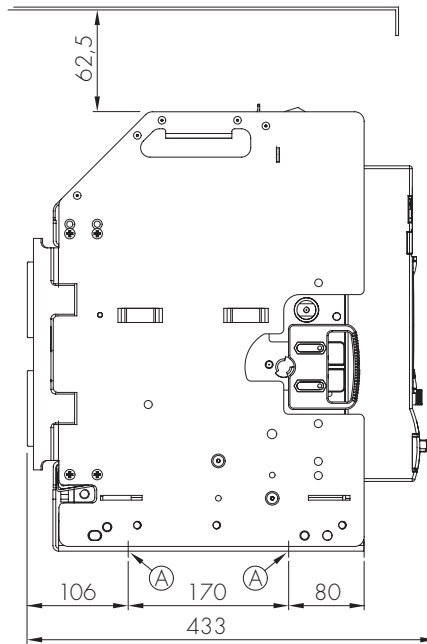
DMX³ 6300. Mounting details.



DMX³

DMX³ 2500-4000-6300. Mounting details.

Ⓐ = Fixing point on plate of enclosure



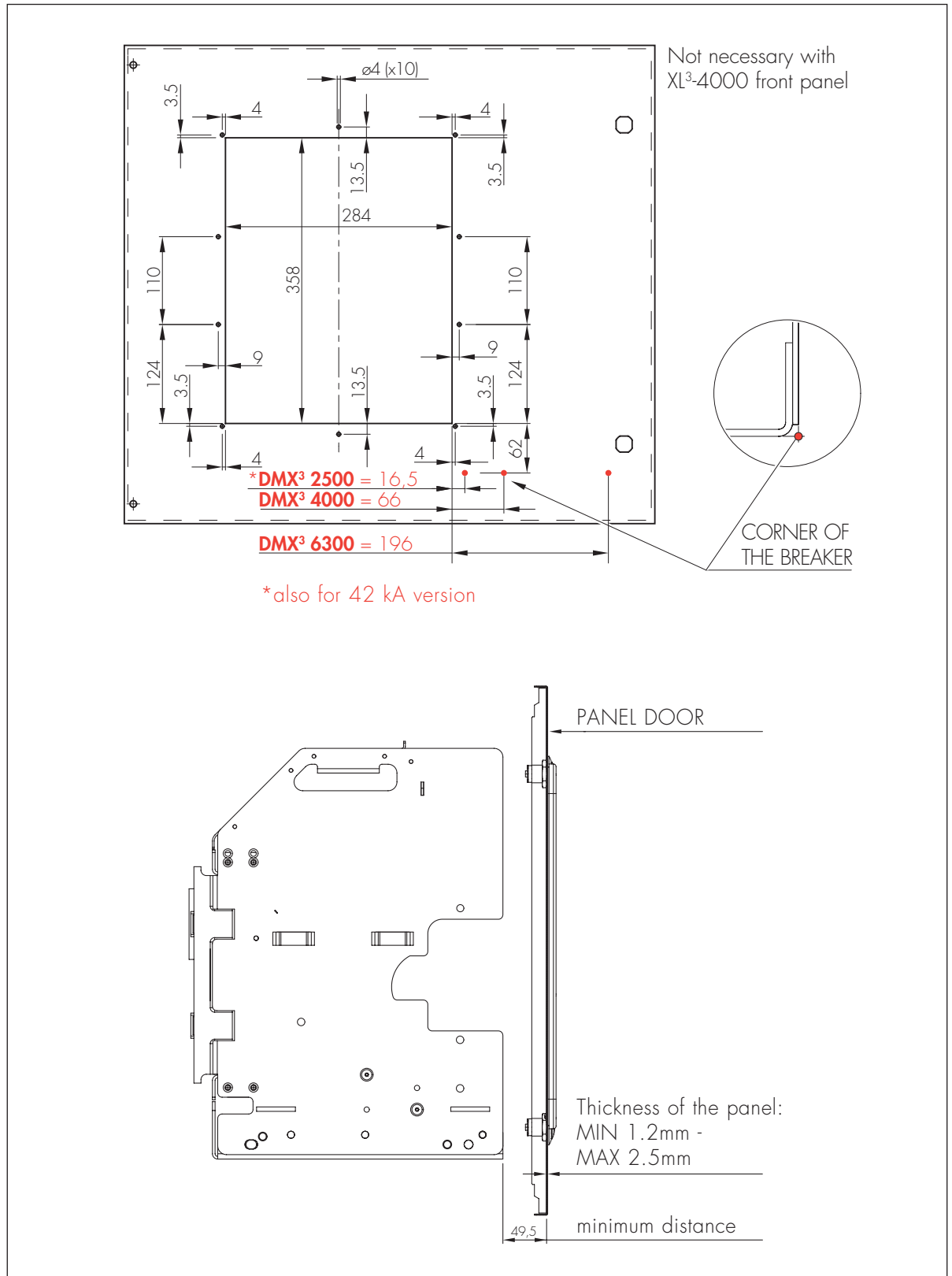
TEST



DMX³

10.4 Door cut-out and door drilling for draw-out version

DMX³ 2500-4000-6300. Mounting details.



DMX³

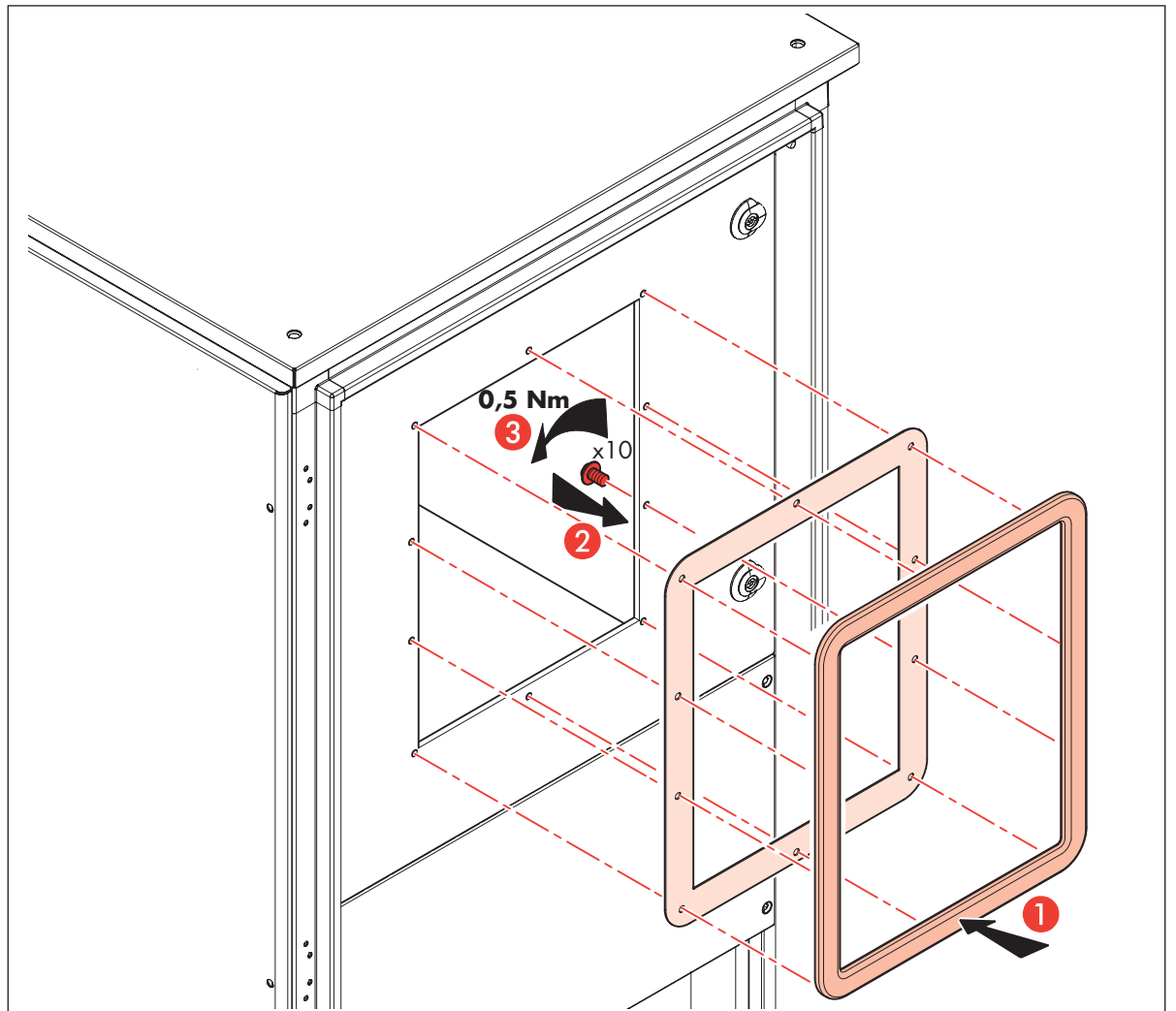
10.5 Fixing Door Sealing Frame

Function: To provide Ingress Protection.

Installation: fix the sealing frame and the rubber on the

panel door so that fits with the drilling on the door.

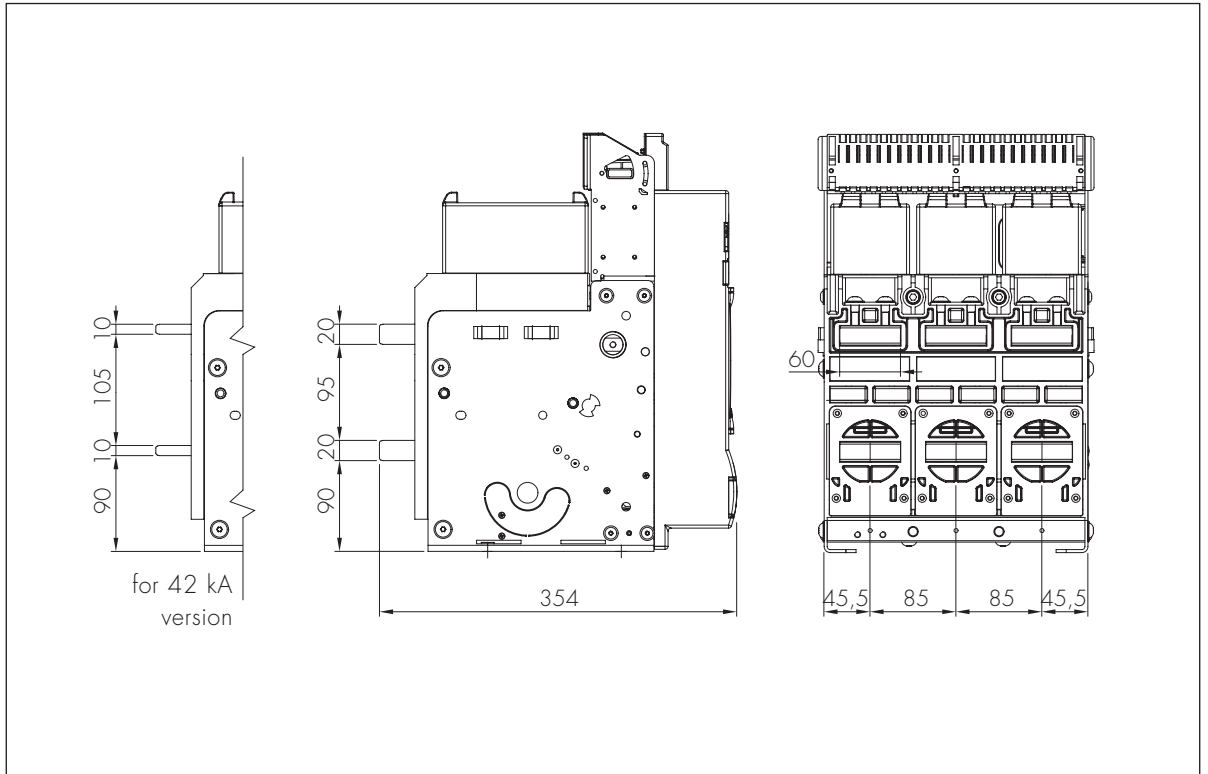
Srew the sealing frame.



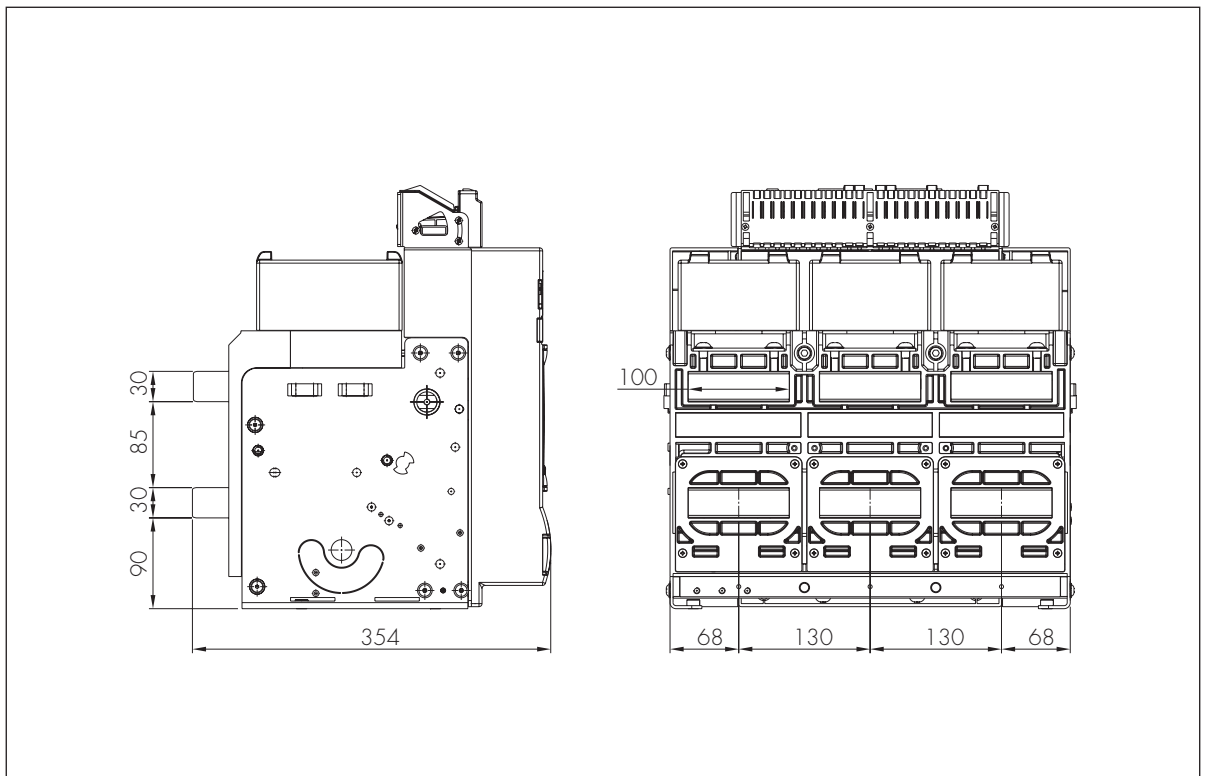
DMX³

11. Termination - Fixed Breakers

DMX³ 2500. 3 poles.

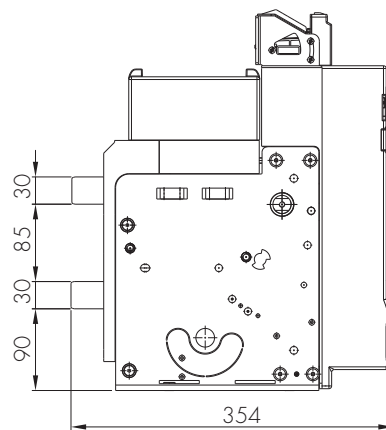
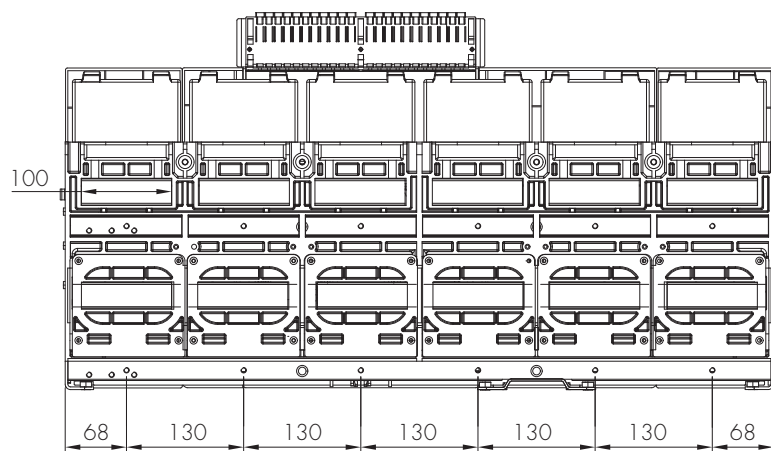


DMX³ 4000. 3 poles.



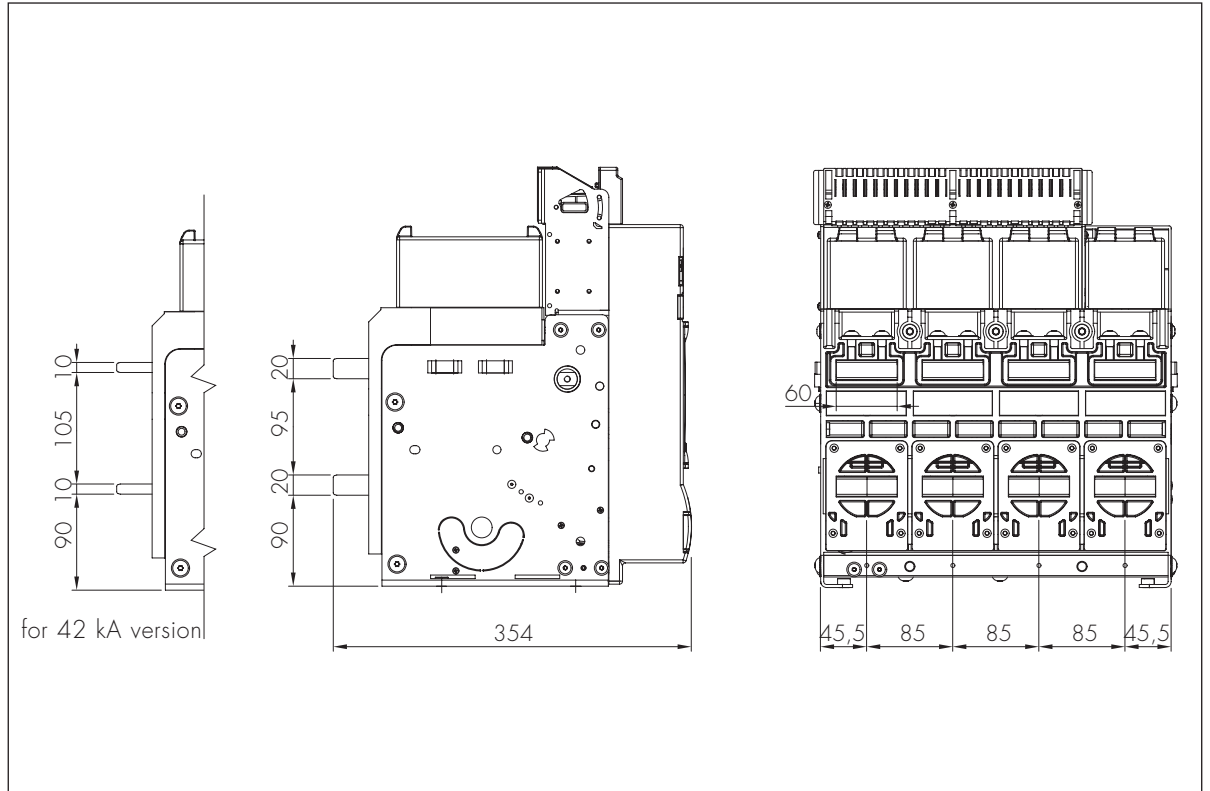
DMX³

DMX³ 6300. 3 pôles.

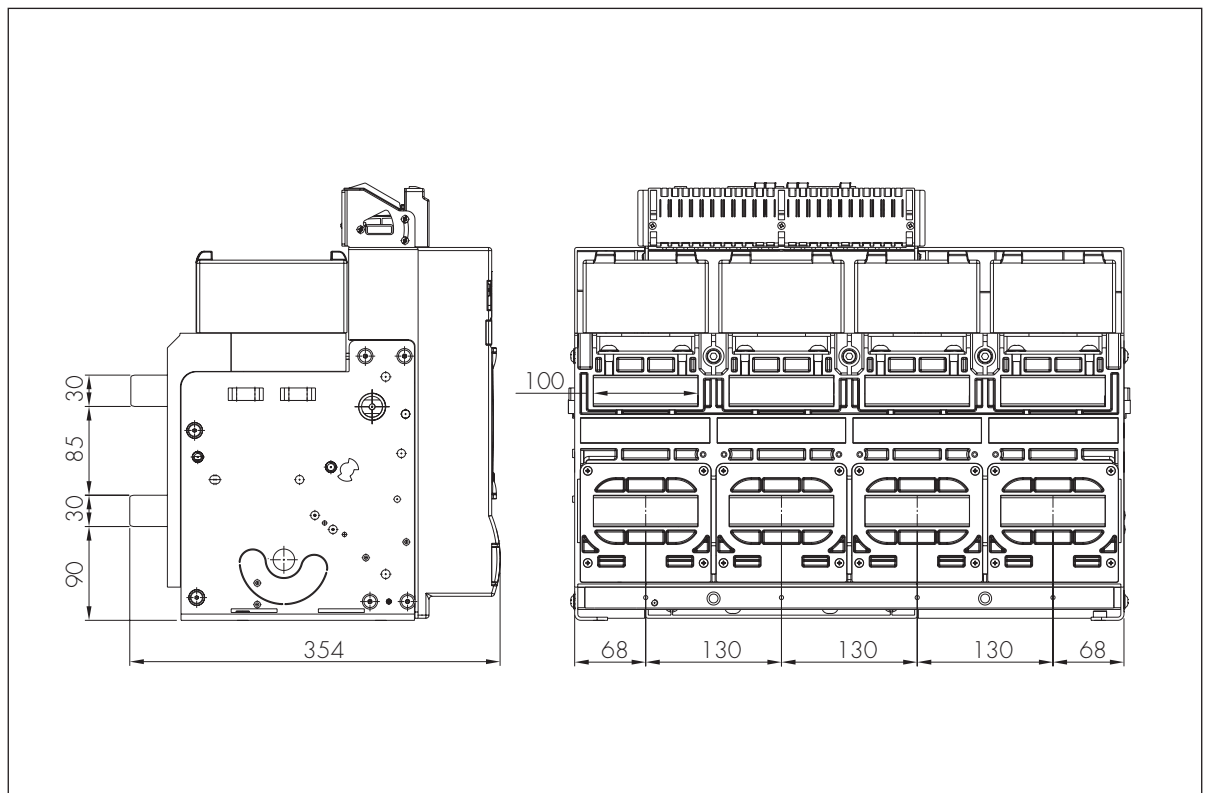


DMX³

DMX³ 2500. 4 poles.

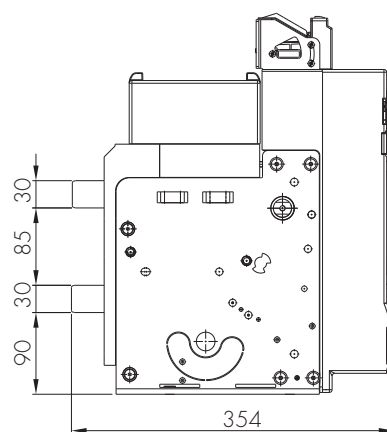
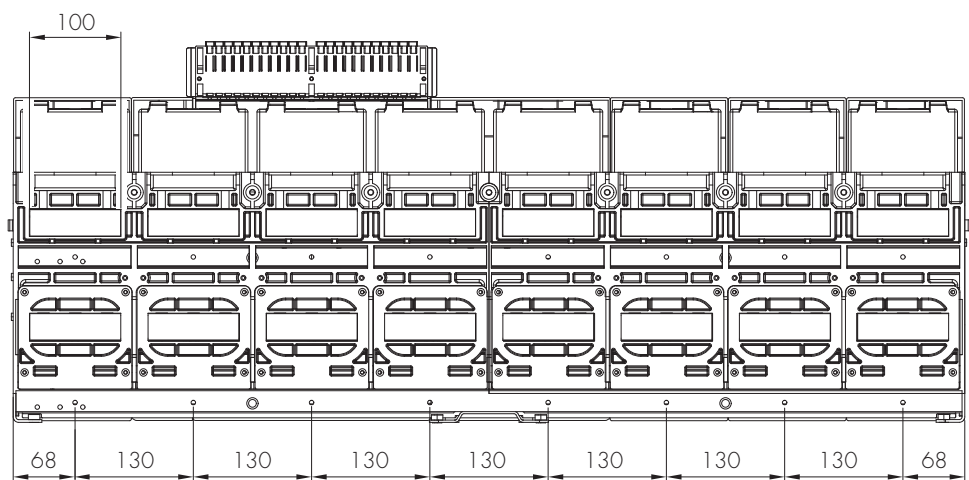


DMX³ 4000. 4 poles.



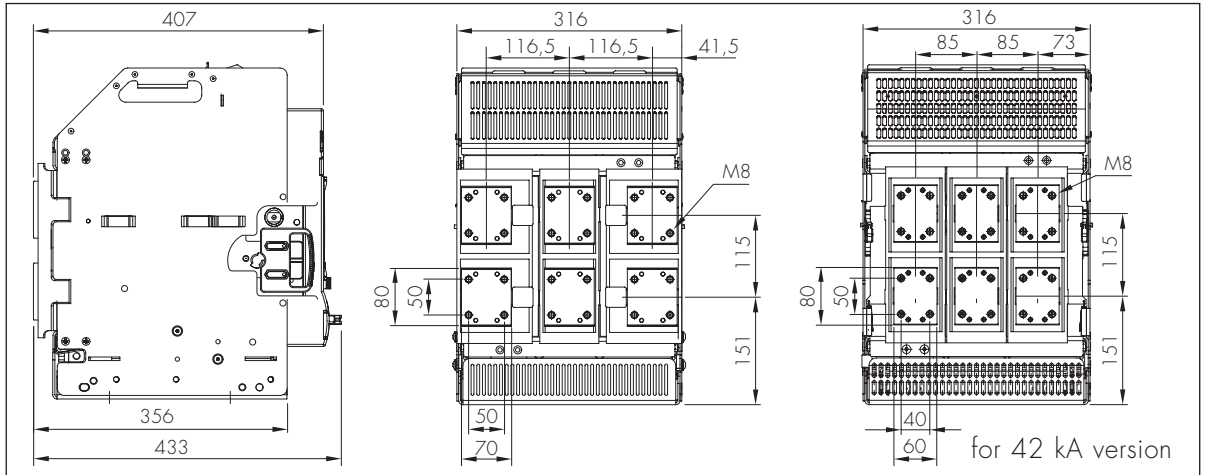
DMX³

DMX³ 6300. 4 pôles.

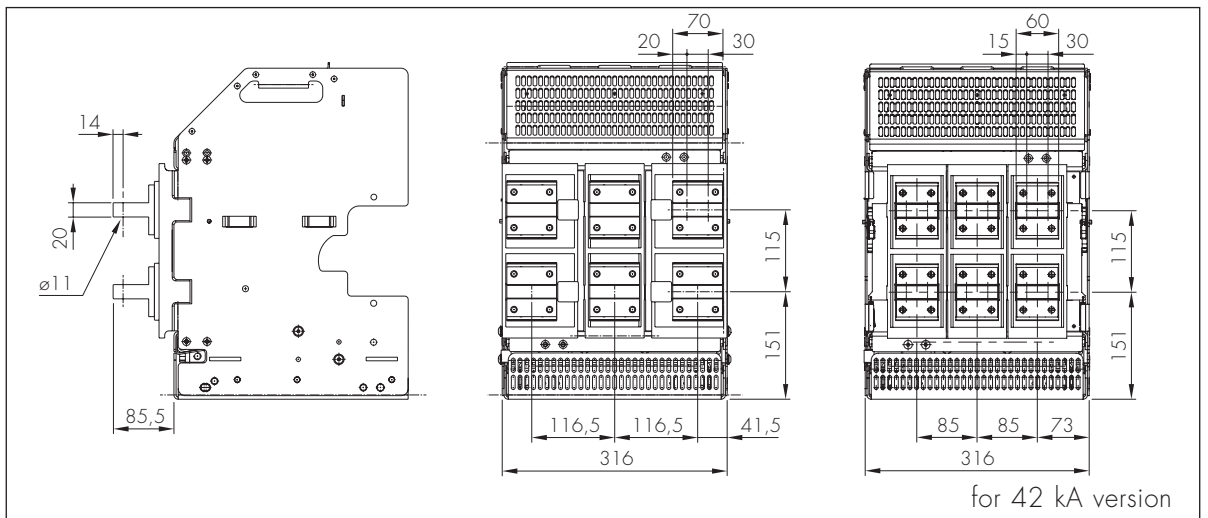


12. Termination - Draw-out breakers

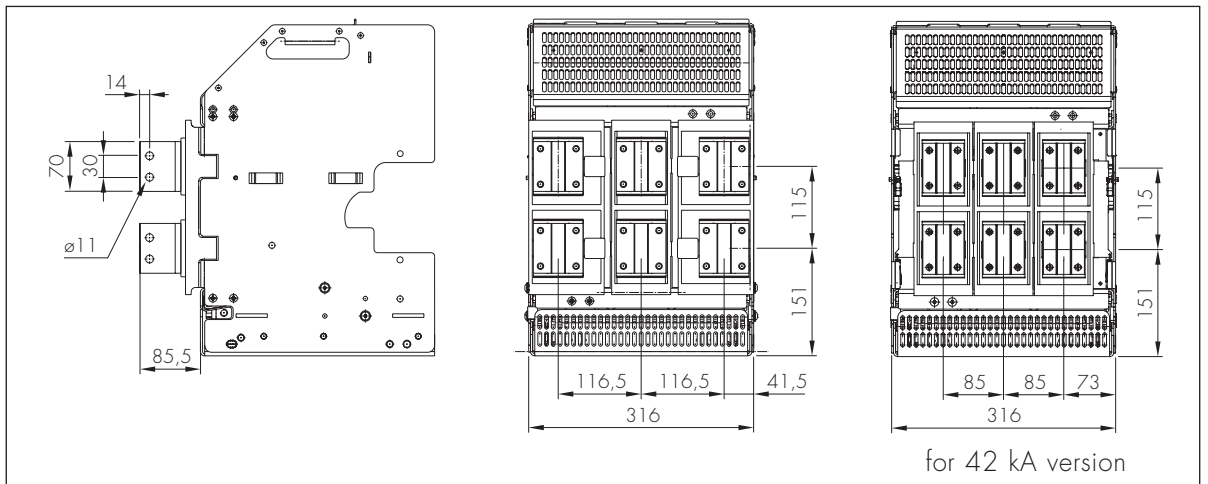
DMX³ 2500. 3 poles flat terminals.



Horizontal Terminals.

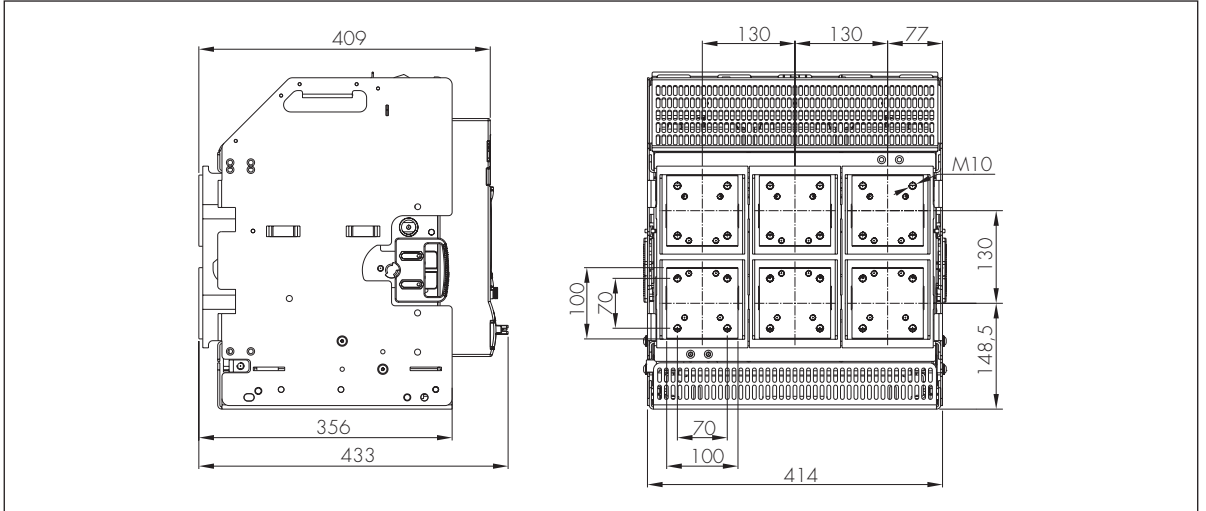


Vertical Terminals.

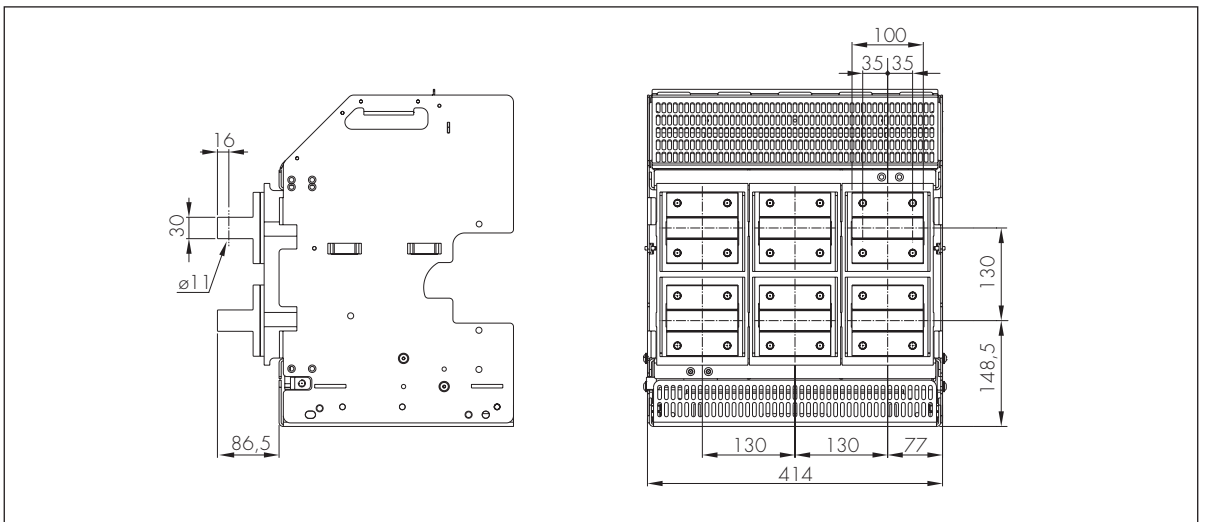


DMX³

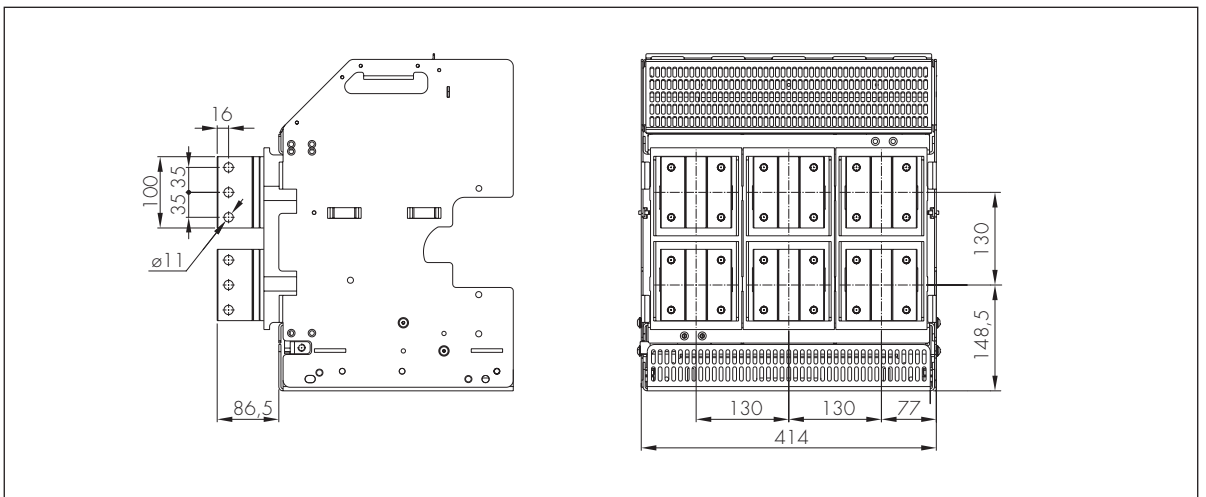
DMX³ 4000. 3 poles flat terminals.



Horizontal Terminals.

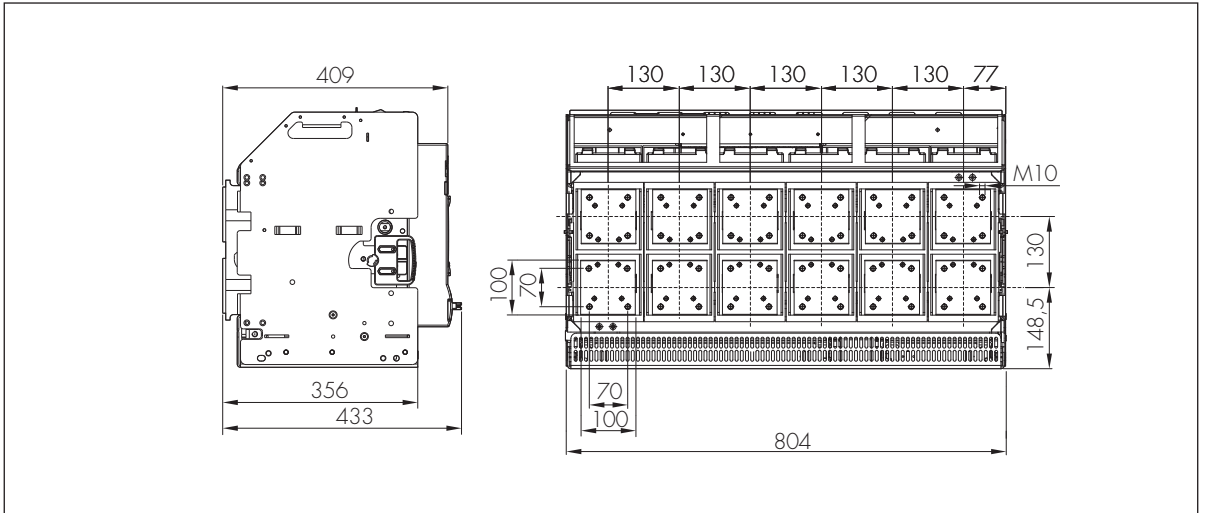


Vertical Terminals.

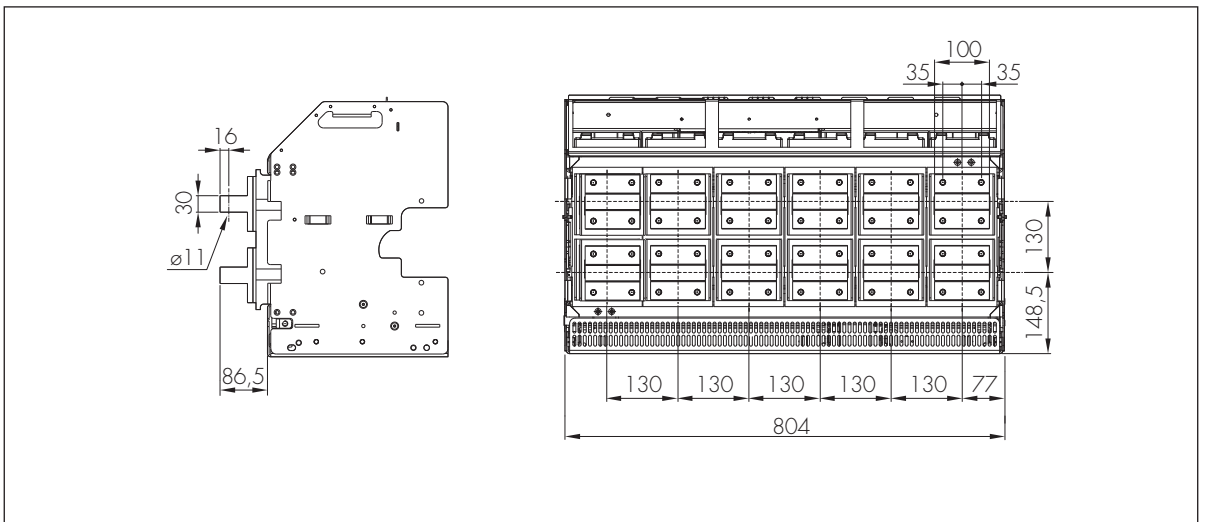


DMX³

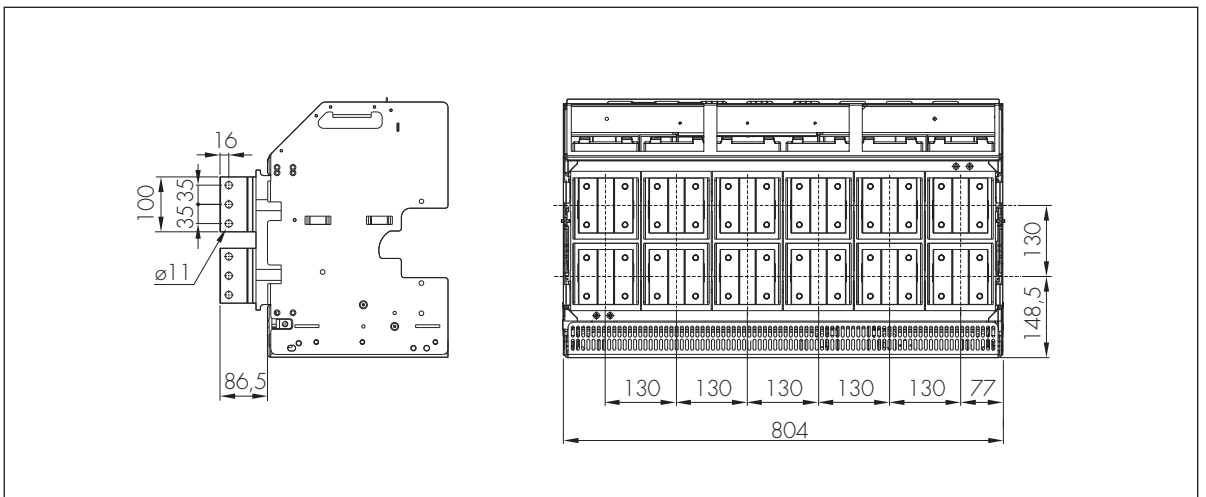
DMX³ 6300. 3 poles flat terminals.



Horizontal Terminals.

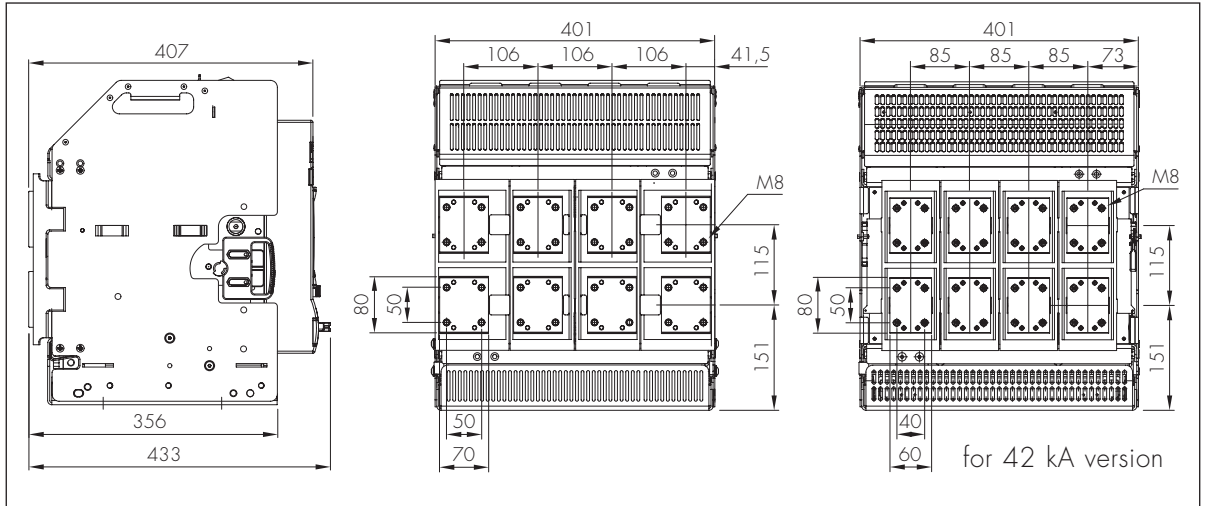


Vertical Terminals.

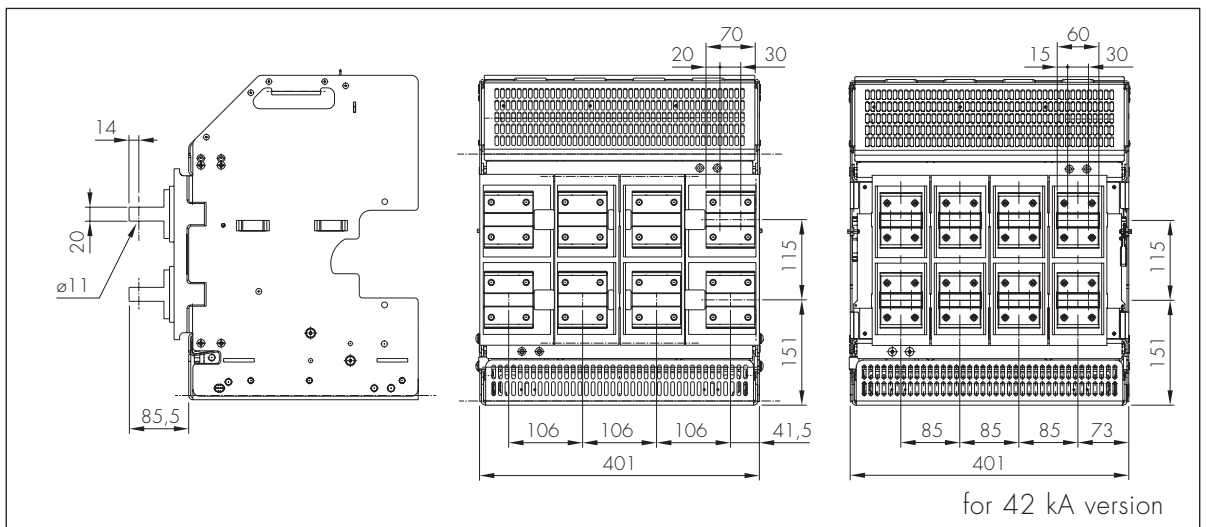


DMX³

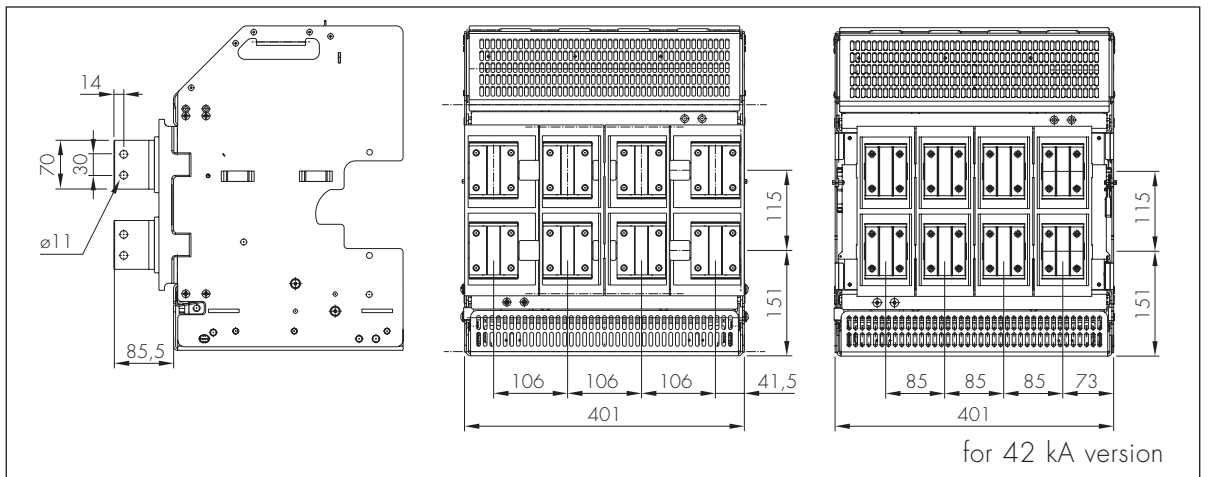
DMX³ 2500. 4 poles flat terminals.



Horizontal Terminals.

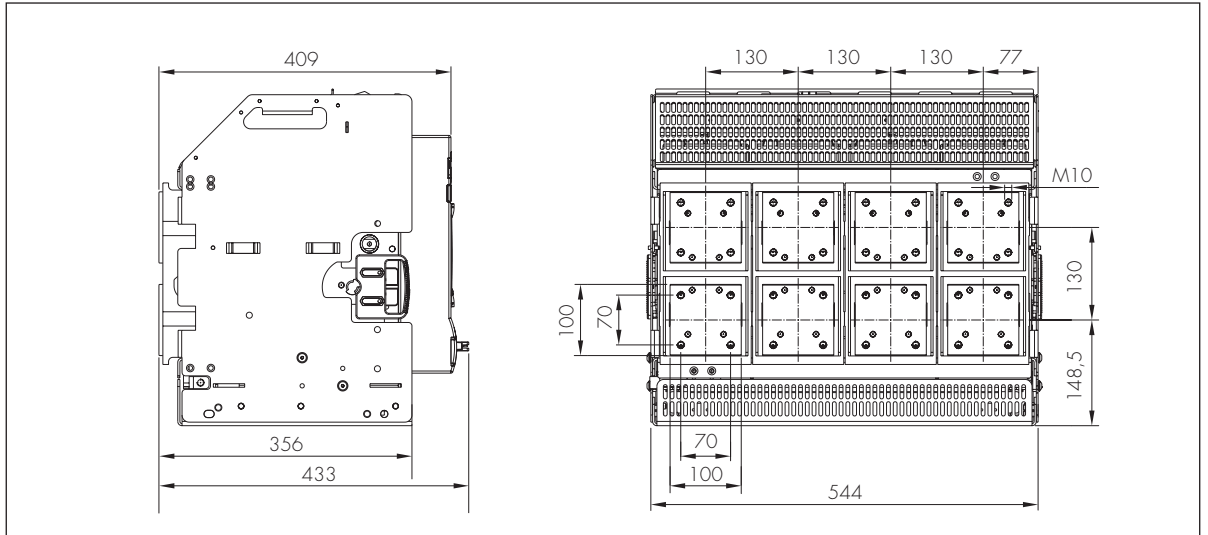


Vertical Terminals.

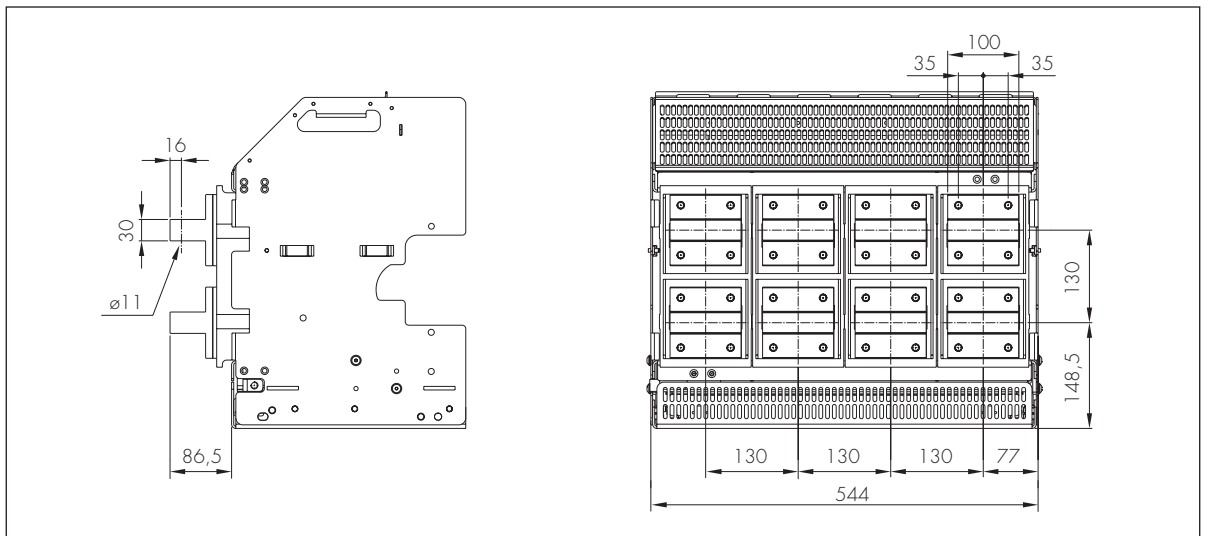


DMX³

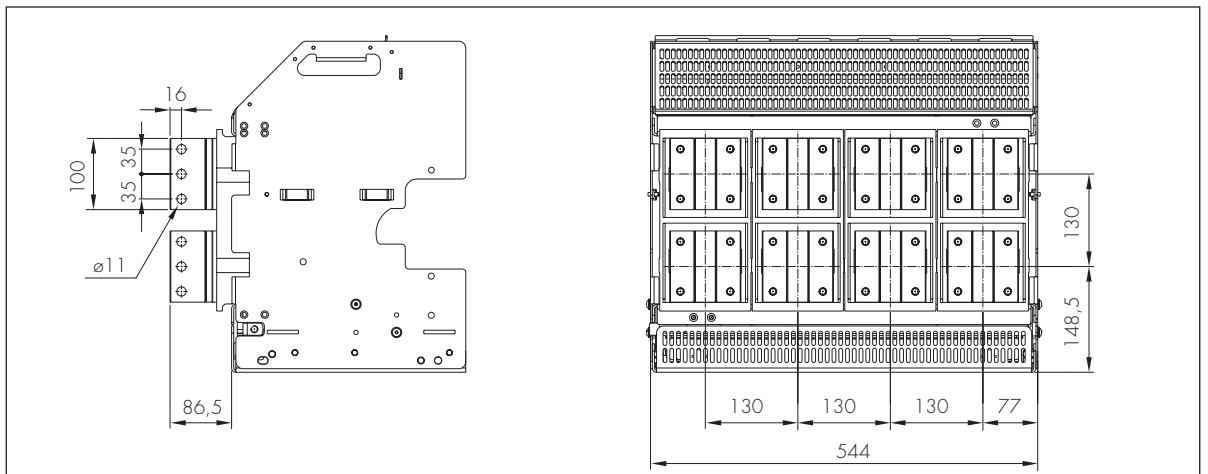
DMX³ 4000. 4 poles flat terminals.



Horizontal Terminals.

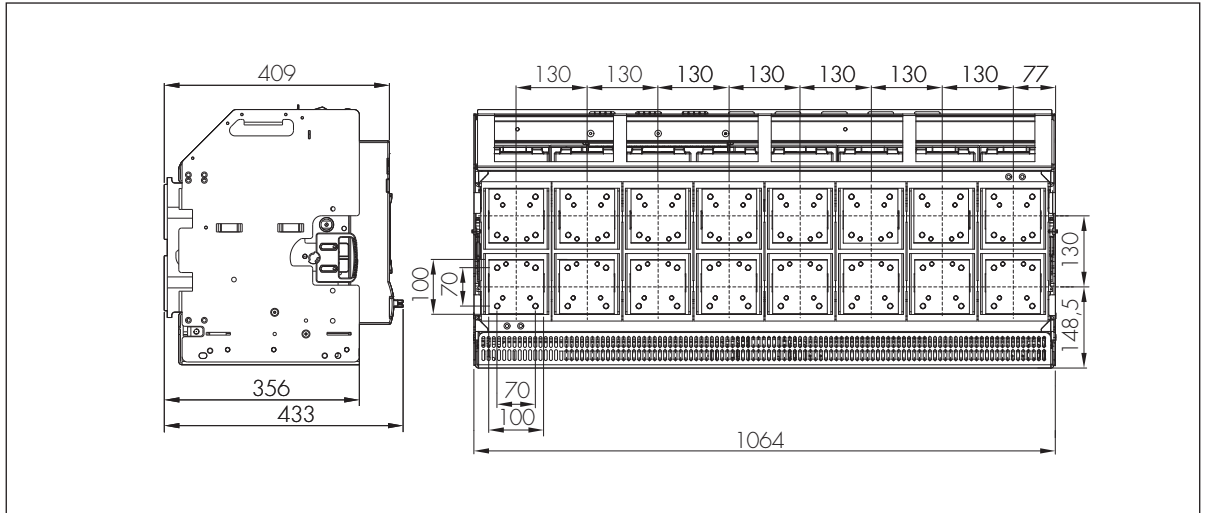


Vertical Terminals.

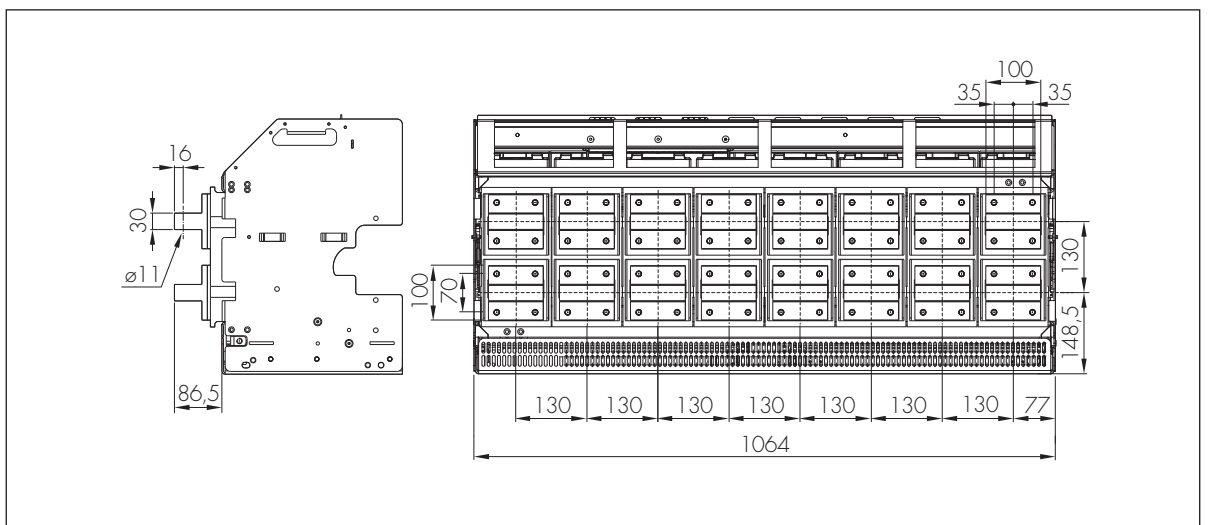


DMX³

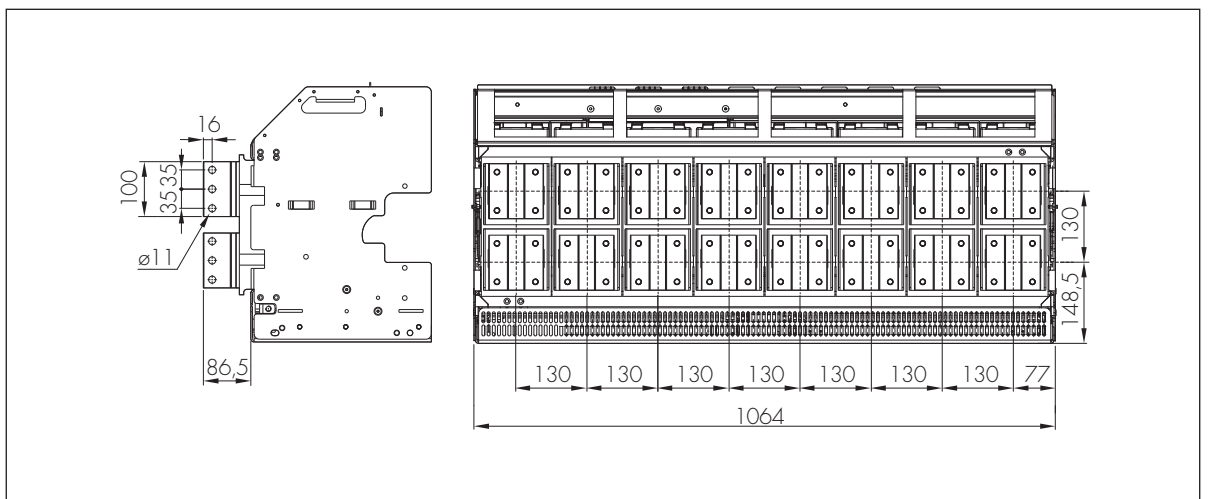
DMX³ 6300. 4 poles flat terminals.



Horizontal Terminals.



Vertical Terminals.



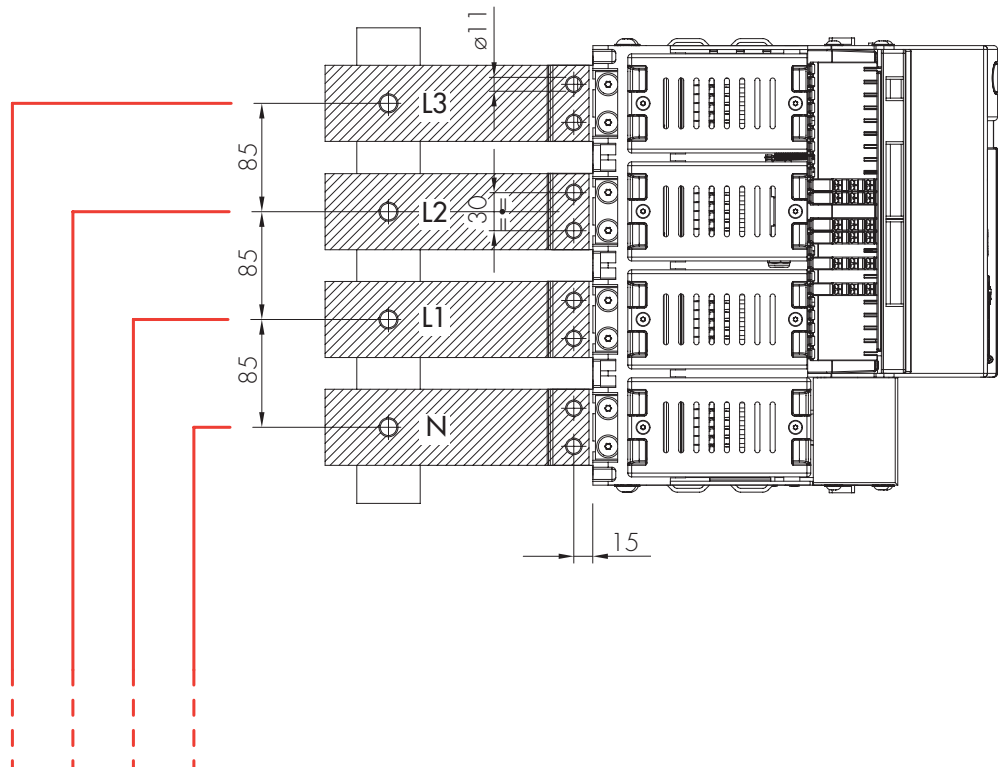
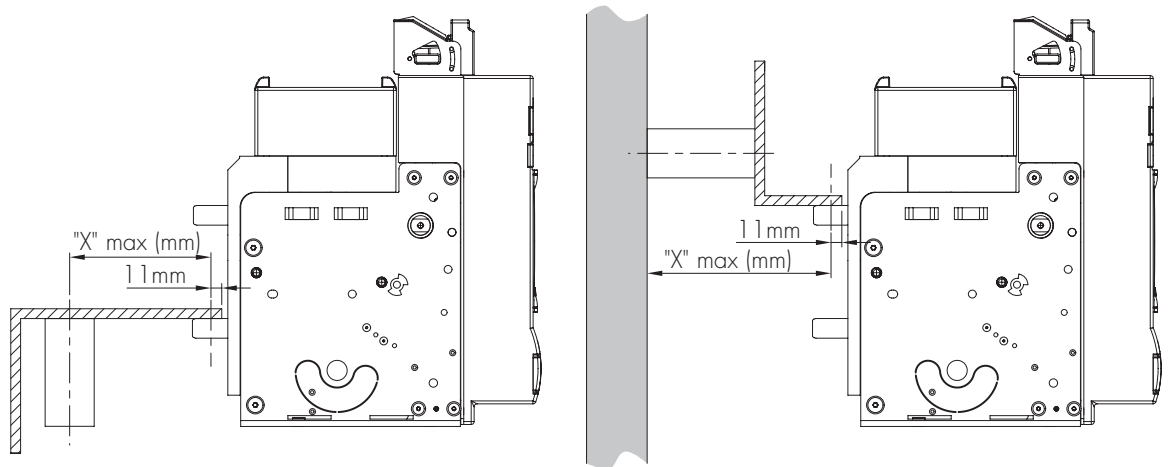
13. Connection for fixed version

DMX³ 2500.



Termination support must be made of isolating material and sized according to the bars in order to avoid performances during short circuit conditions.

I_{cc} (kA)	≤ 42	≤ 50	≤ 65	≤ 100
"X" max (mm)	350	300	250	150



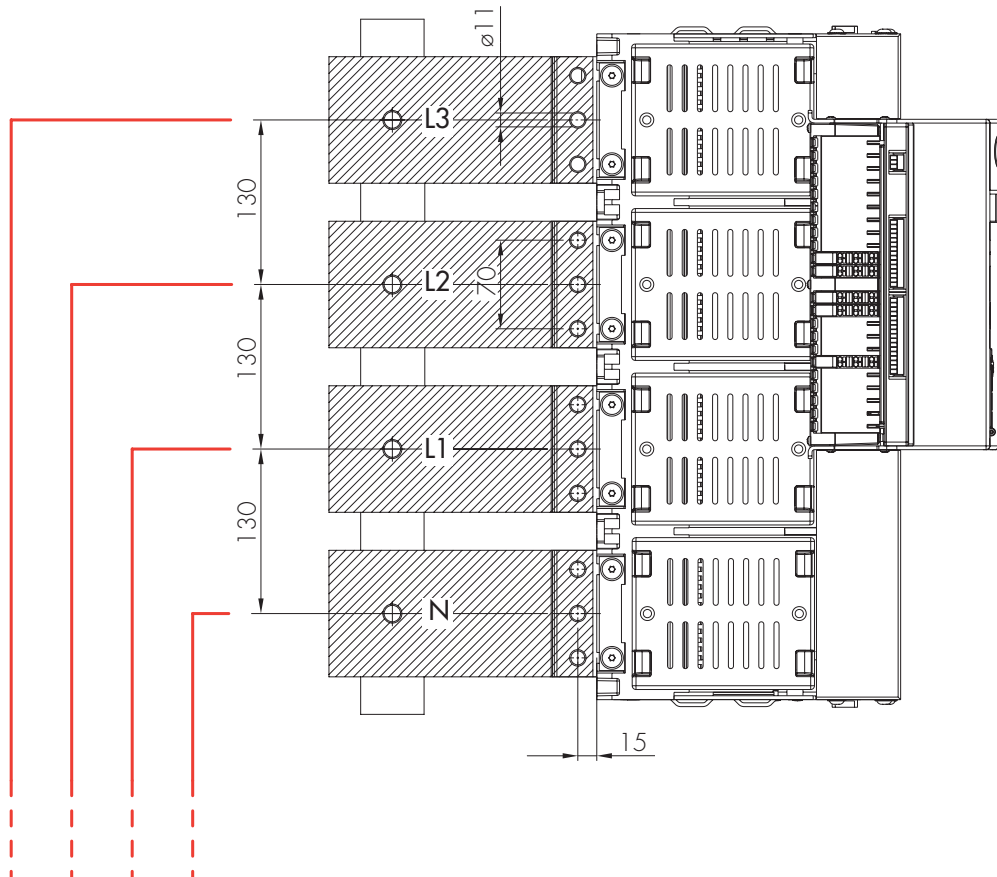
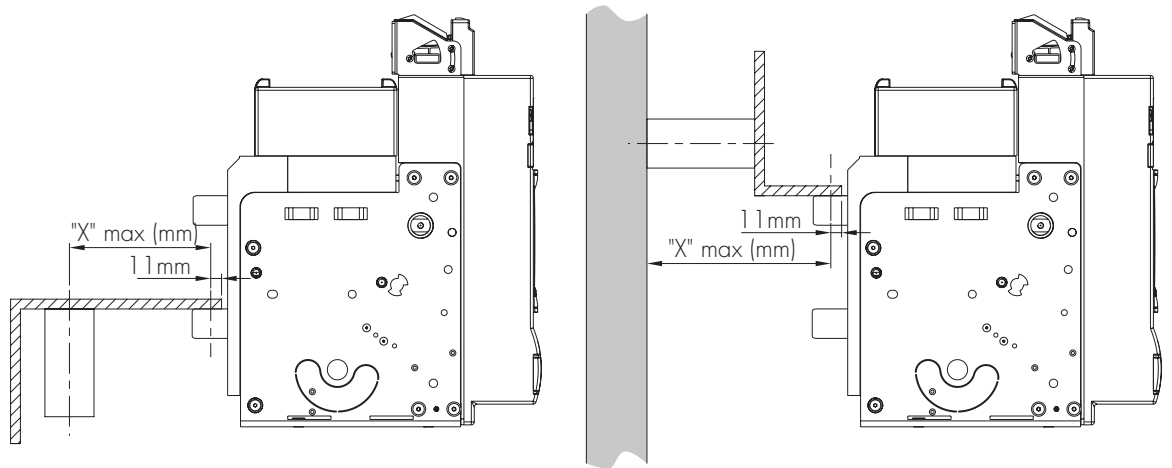
DMX³

DMX³ 4000.



Termination support must be made of isolating material and sized according to the bars in order to avoid performances during short circuit conditions.

I_{cc} (kA)	≤ 42	≤ 50	≤ 65	≤ 100
"X" max (mm)	350	300	250	150



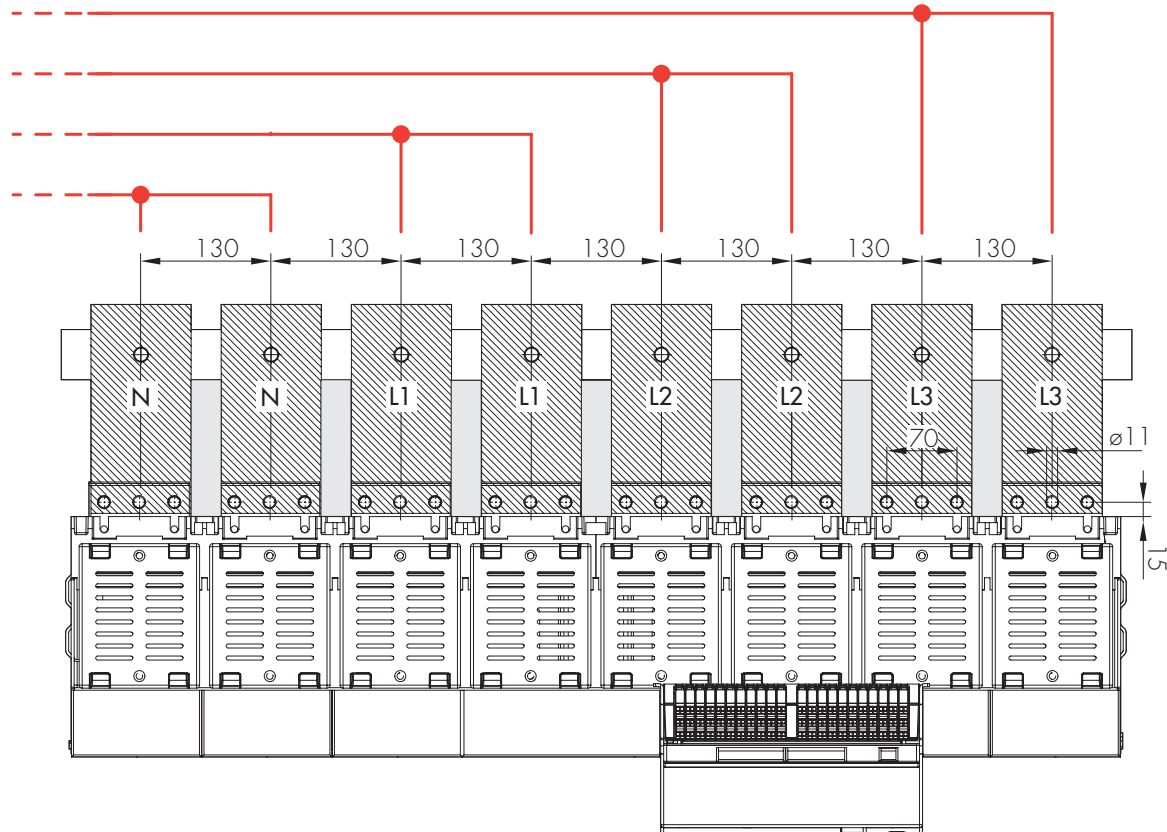
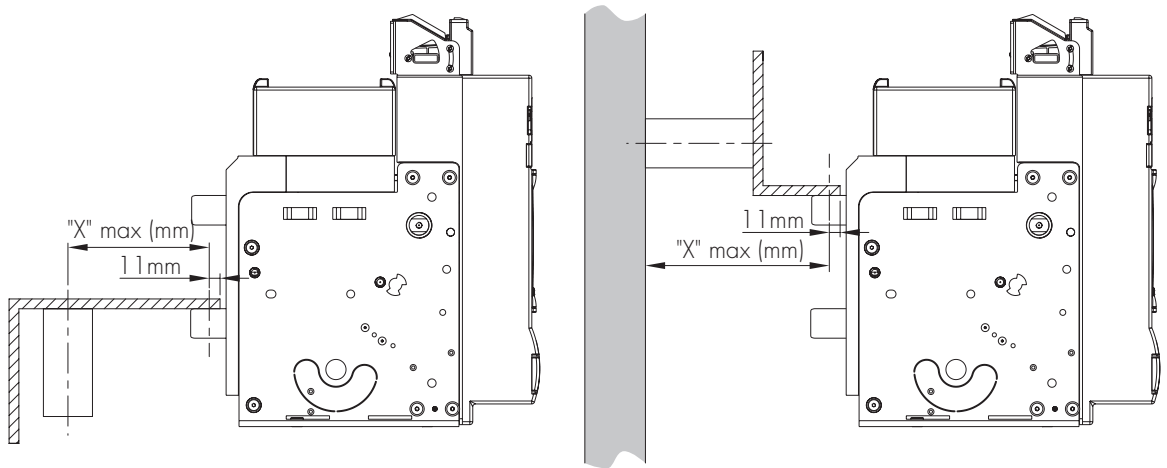
DMX³

DMX³ 6300.



Termination support must be made of isolating material and sized according to the bars in order to avoid performances during short circuit conditions.

I_{cc} (kA)	≤ 42	≤ 50	≤ 65	≤ 100
"X" max (mm)	350	300	250	150



14. Possible connections for draw-out version

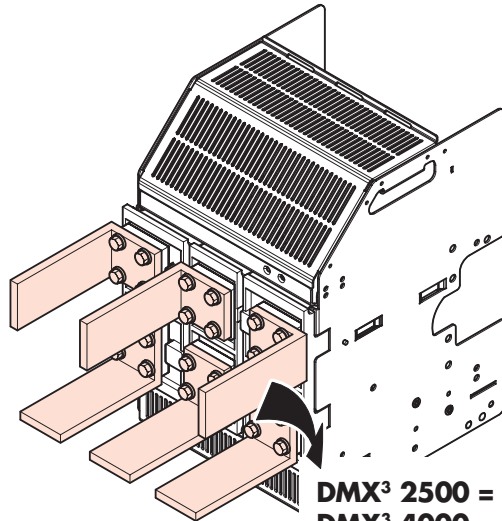
DMX³'s terminals offer more contact area to accept Aluminium links.

DMX³'s Universal Flat terminals greatly facilitate termination.

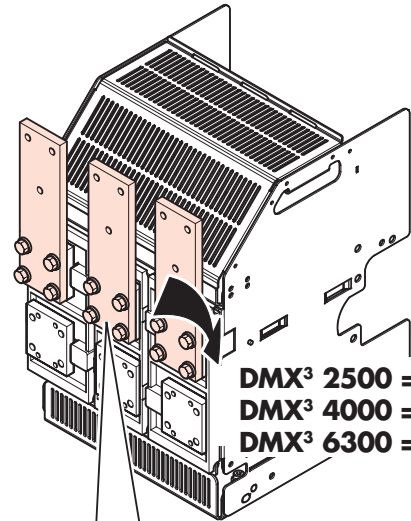
These terminals directly support all commonly used types of termination as shown in adjoining figure.



Termination support must be made of isolating material and sized according to the bars in order to avoid performances during short circuit conditions.

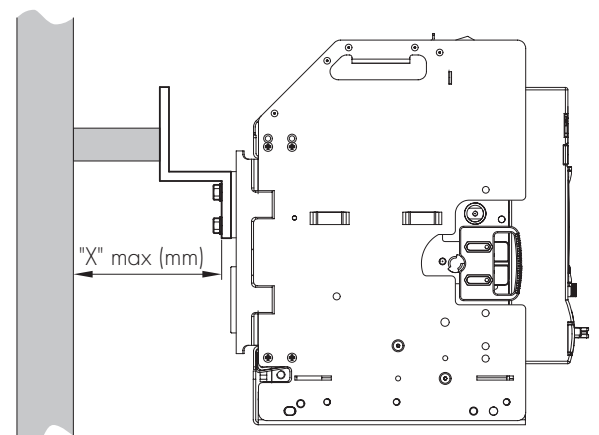
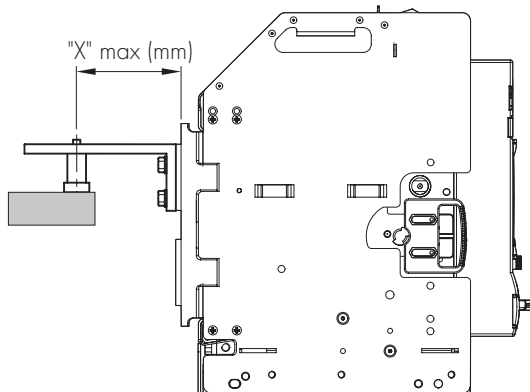
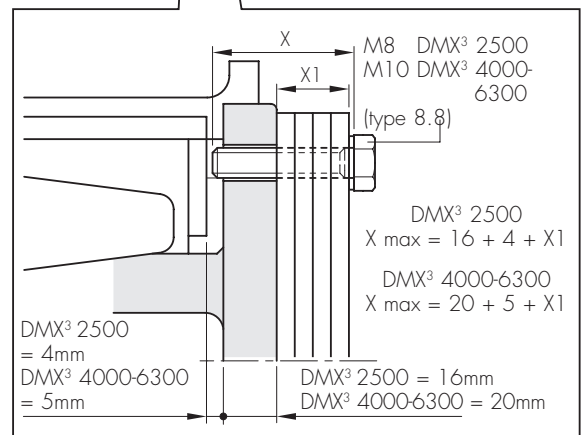
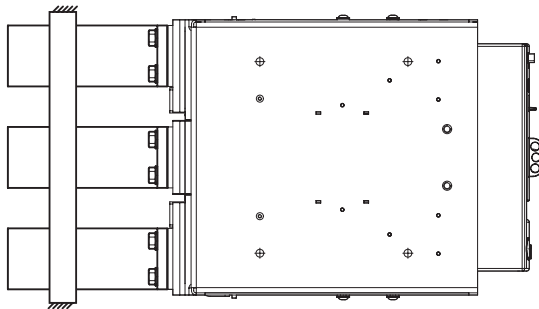


DMX³ 2500 = 25 Nm
DMX³ 4000 = 36 Nm
DMX³ 6300 = 36 Nm



DMX³ 2500 = 25 Nm
DMX³ 4000 = 36 Nm
DMX³ 6300 = 36 Nm

Icc (kA)	≤ 42	≤ 50	≤ 65	≤ 100
"X" max (mm)	350	300	250	150



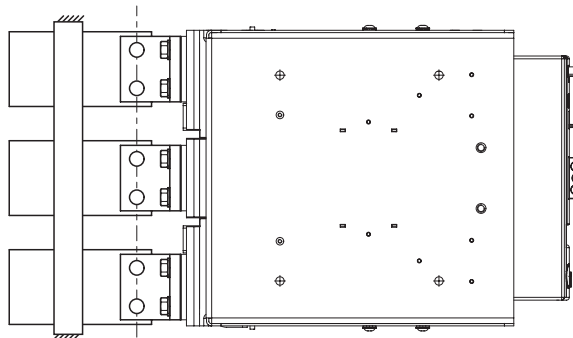
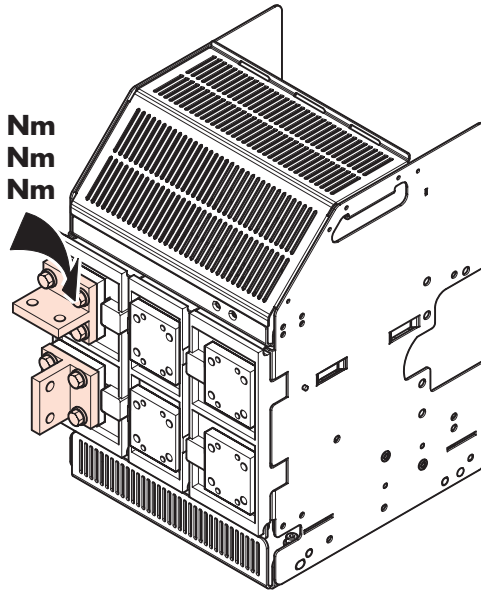
DMX³

Installation of Terminal Adaptor available as an accessory.

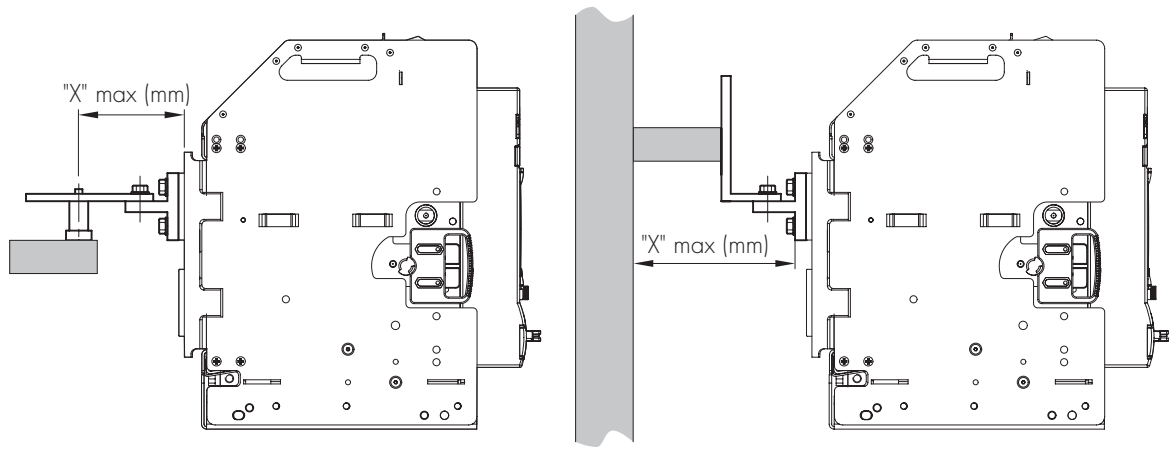


Termination support must be made of isolating material and sized according to the bars in order to avoid performances during short circuit conditions.

DMX³ 2500 = 25 Nm
DMX³ 4000 = 36 Nm
DMX³ 6300 = 36 Nm

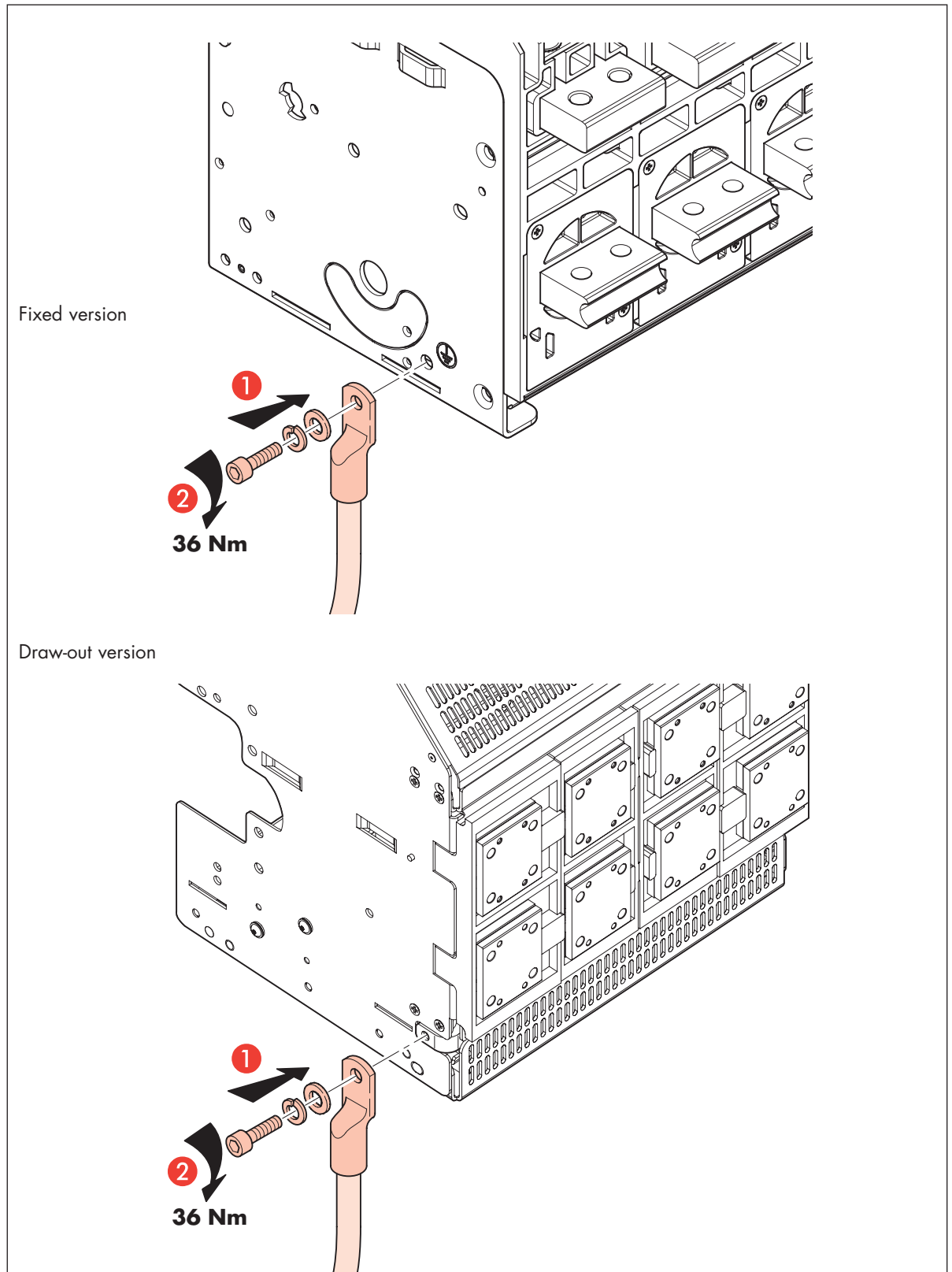


lcc (kA)	≤ 42	≤ 50	≤ 65	≤ 100
"X" max (mm)	350	300	250	150



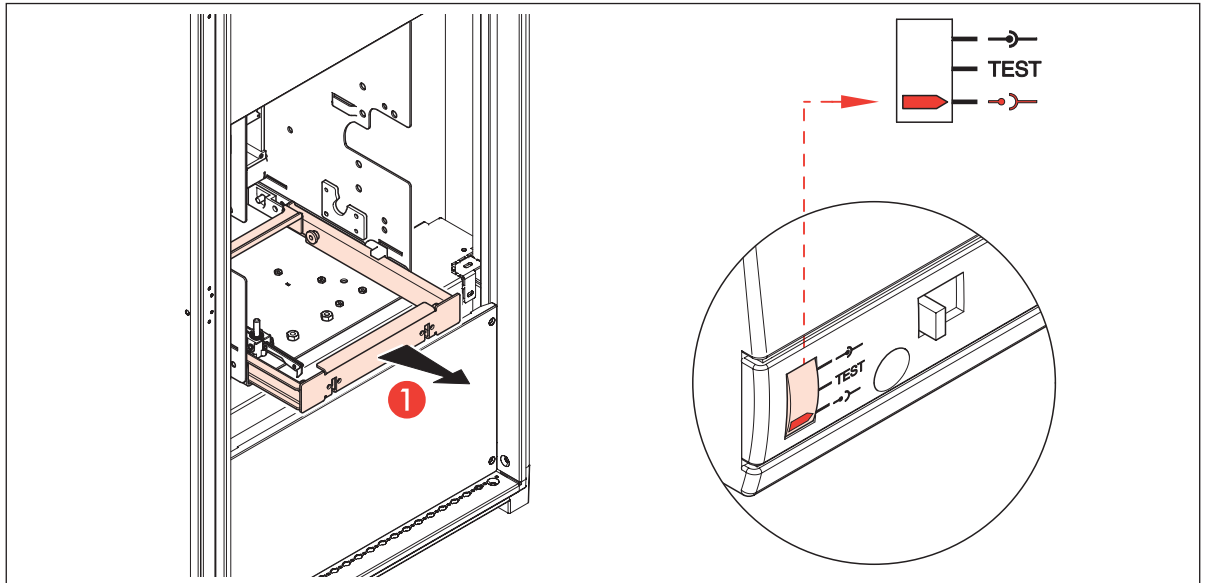
15. Ground connection

To realize ground connection, use suitable hole, fixing the cable lug with the bolt M10 delivered with the breaker.



16. Insertion on switchboard

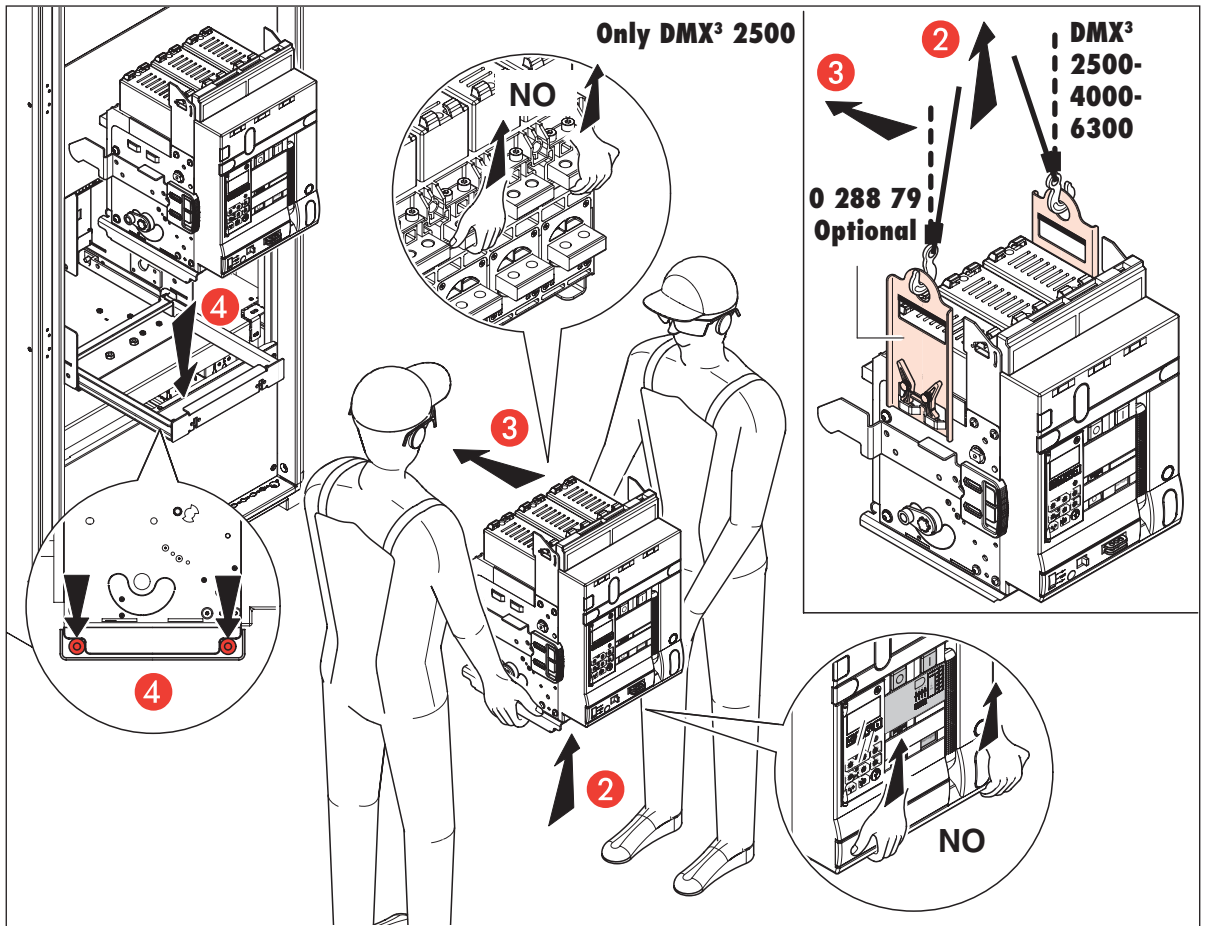
Pull-out the Base Rail and ensure that the breaker is in isolated position (see position indicator).



A special lifting handle are available (optional 0 288 79) also be transported by 2 persons. Ensure that Breaker rests correctly in 2 slots on either side of cradle rail.

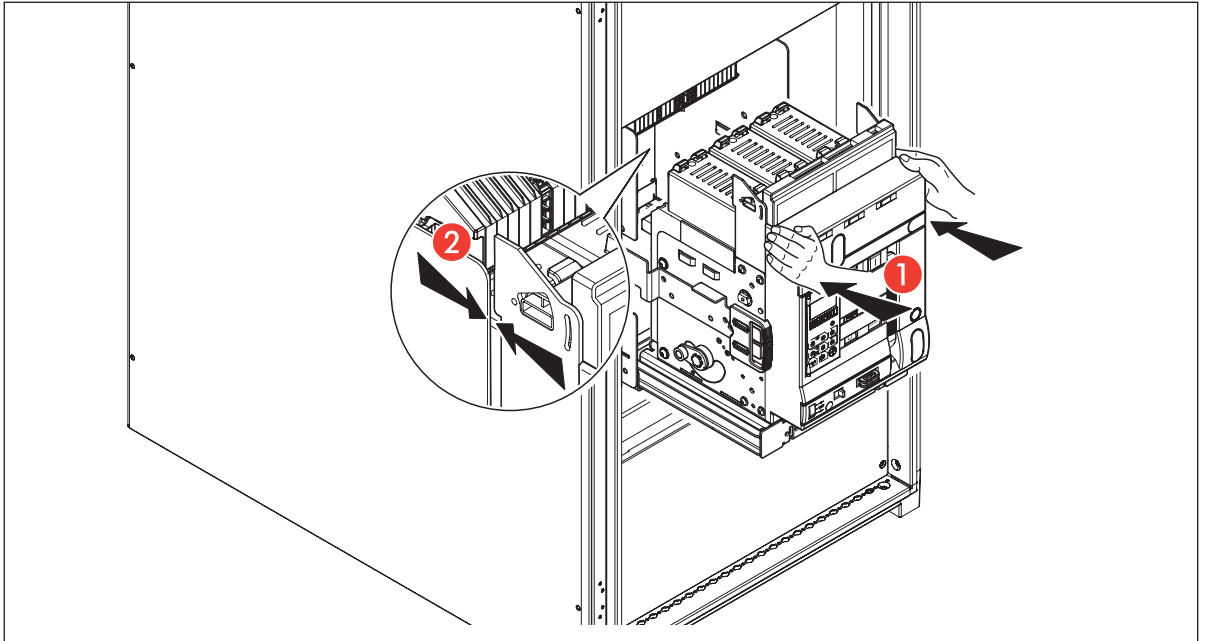


Improper loading of breaker may lead to personal injury and damage to product.



DMX³

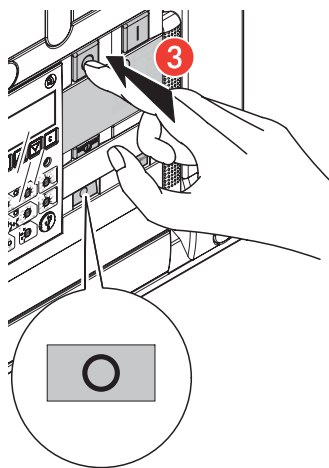
Gently push the breaker to Isolated position and close the Panel door. If equipped with Rating Mis insertion device (optional 0 288 25), base will not accept breaker of different rating.



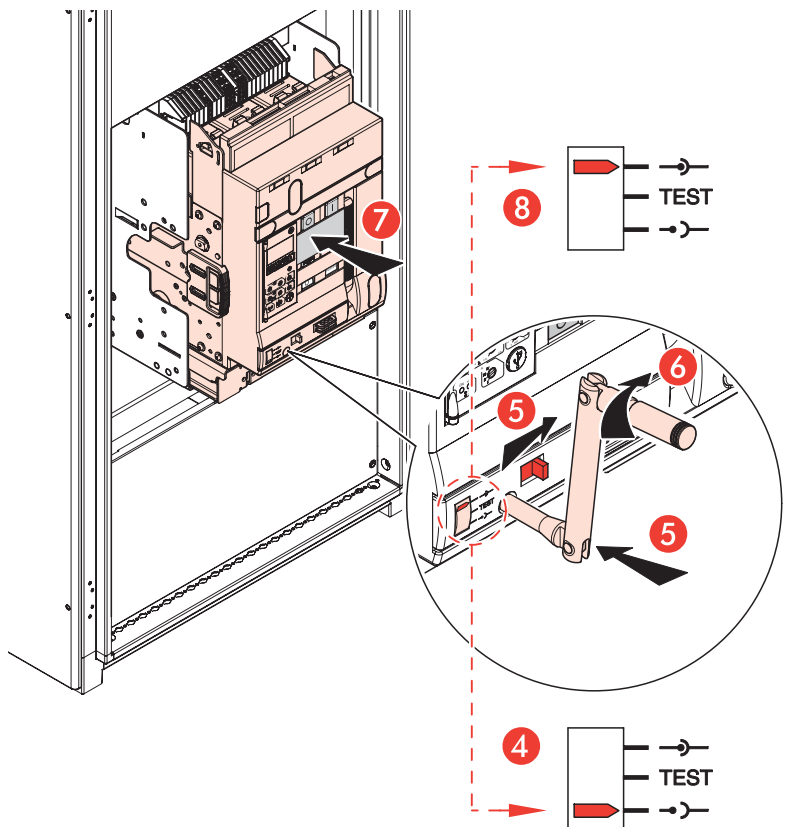
Press the OFF button and then open the Racking Shutter.



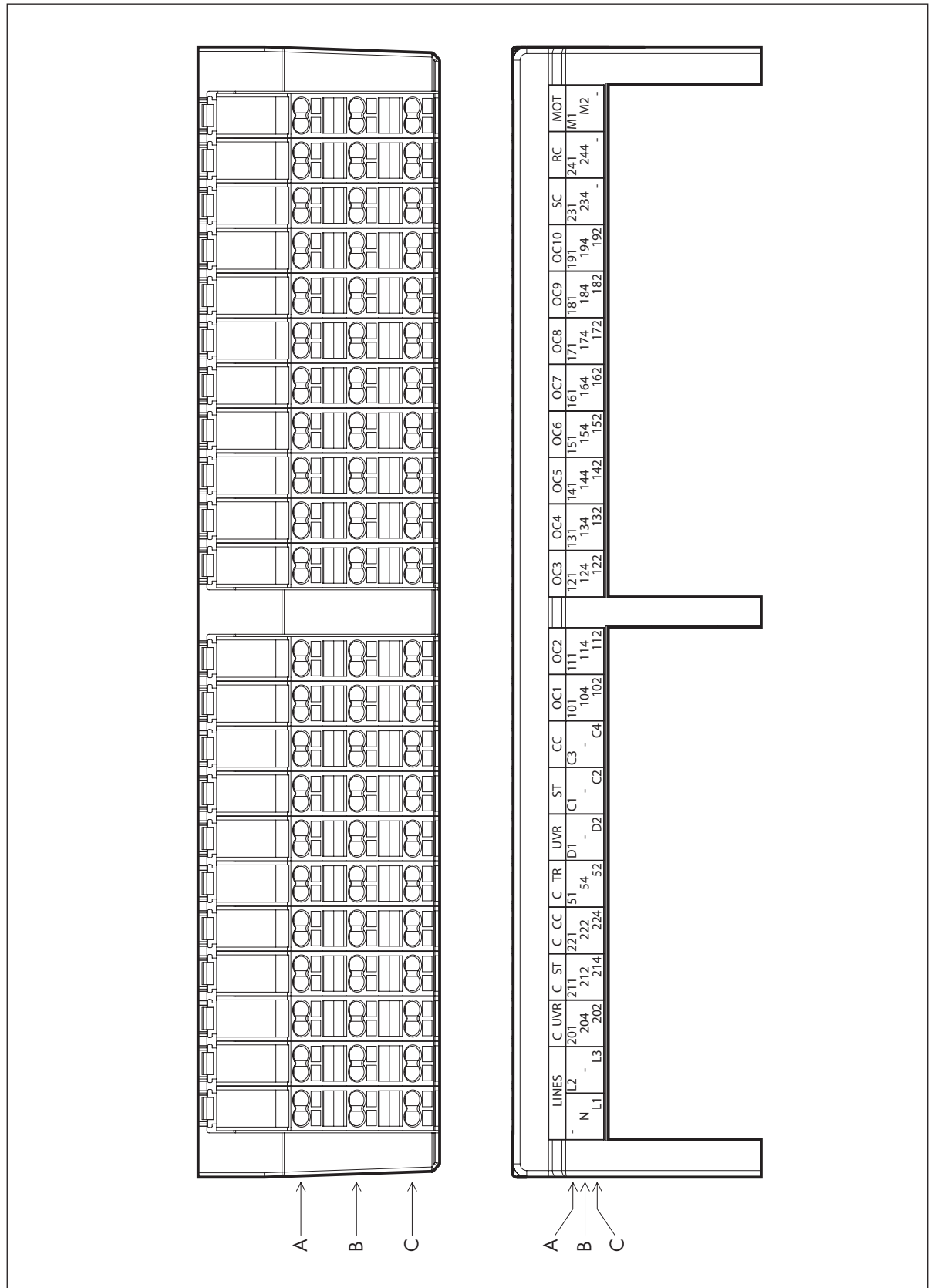
When the breaker is under current, the carry-out racking operation must be done only by specialized personnel.



Excessive forceful racking-in beyond Service position may lead to product damage.



17. Auxiliary terminals block



DMX³

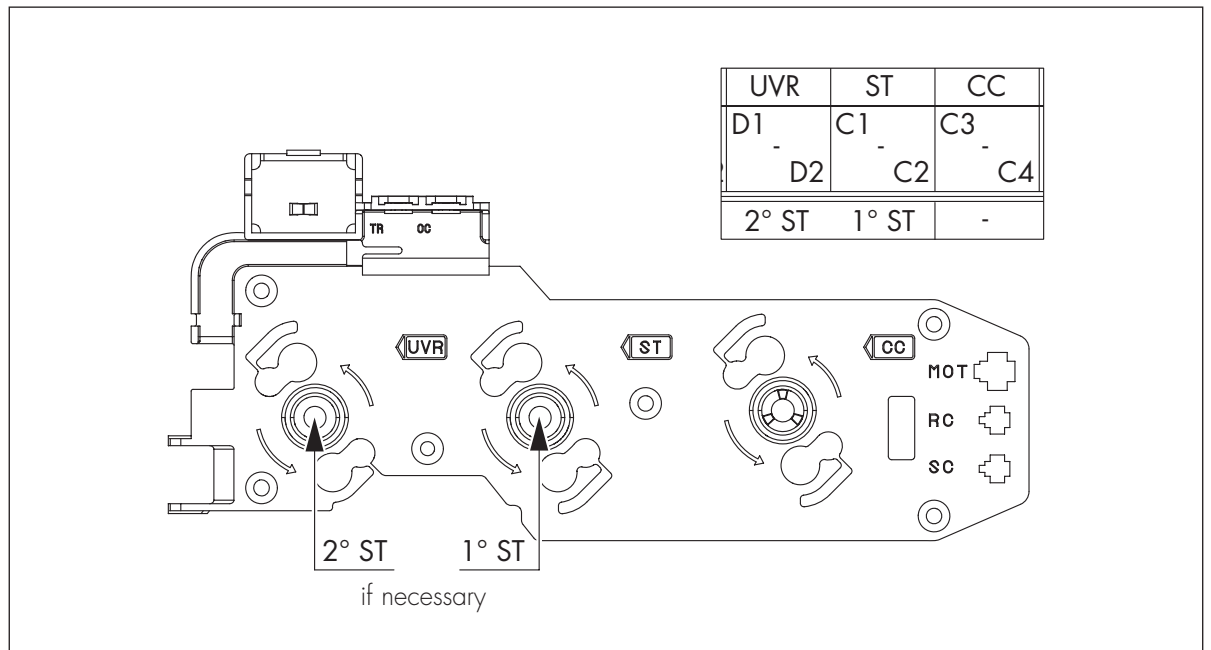
17.1 Shunt trip (ST)

Allows to open the breaker with an electrical signal. According to the features of the device, it's always possible to open the breaker (when closed). The shunt trip can work (depending on type) both on AC and DC current.

This device can work with an instantaneous supply, but works also with a continuous one.

If always supplied, the device is like an electrical lock in open position.

Some applications need a high safety on the open command, and, particularly, the duplication of the command circuit by a double shunt trip. In that case the second shunt trip can be placed instead of the UVR device.



18. New cabling system

New automatic "Cage Clamps".

Constant press on cable guarantee maximum contact during time.

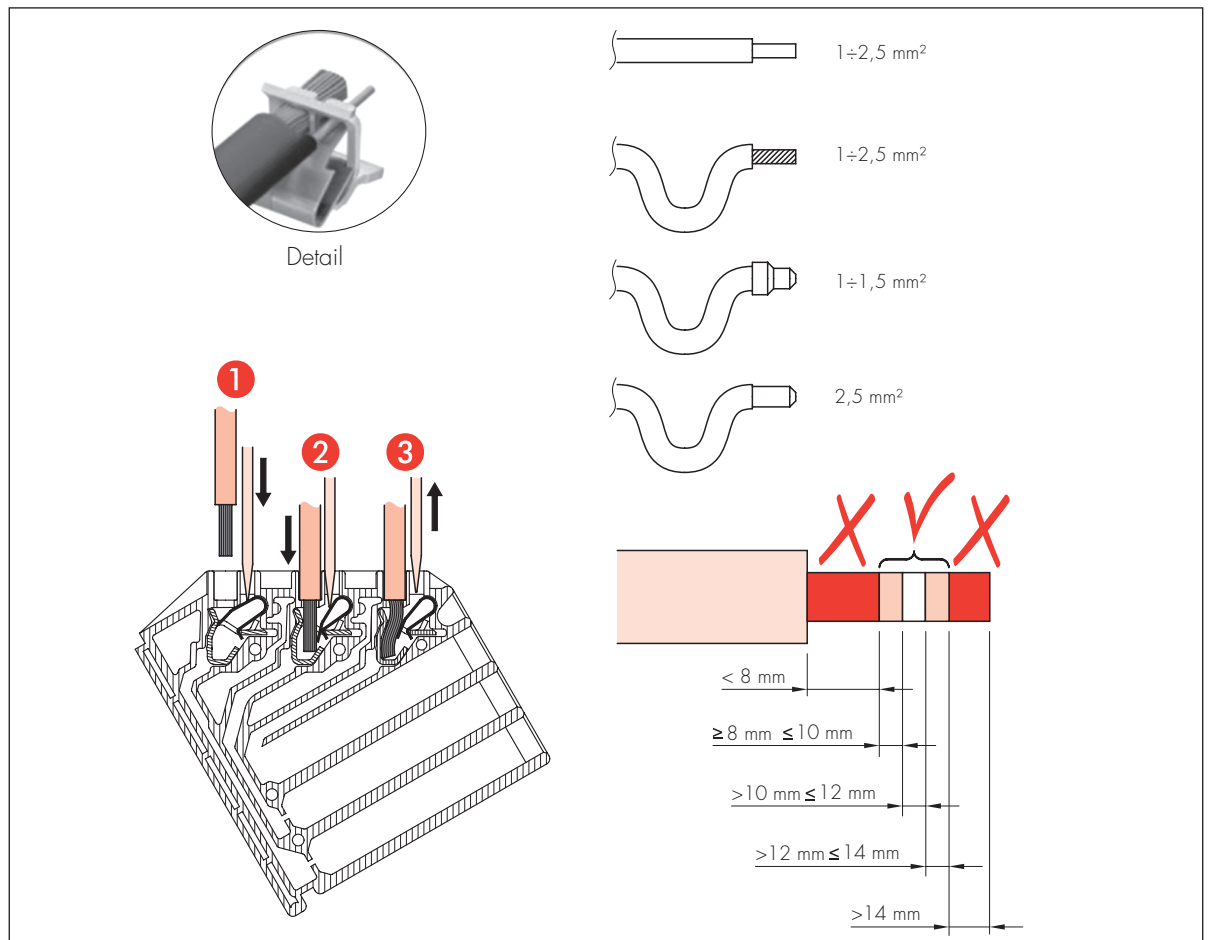
This is the solution to the problem of screw with 1/2 turn. Shape form of spring avoid the problem of incision of insulation.

1. Put the screw: the clamp open.

2. Put the cable.

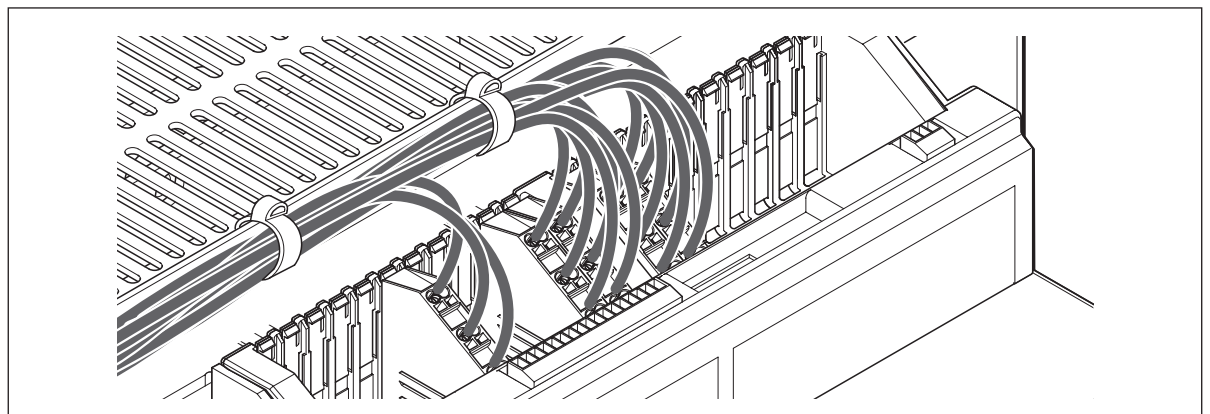
3. Extract the screw: clamp automatically lock the cable.

Detail: Electrical contact is guaranteed with max flexible cable diameter up to 2,5 mm², also with two cable of different sections.



To have a major order and safety when cabling operations are done, the draw-out version of the DMX³

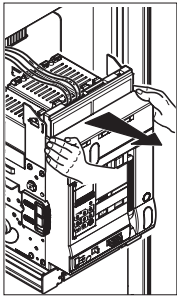
has several buttonholes useful to collect all the cables with cable ties as shown.



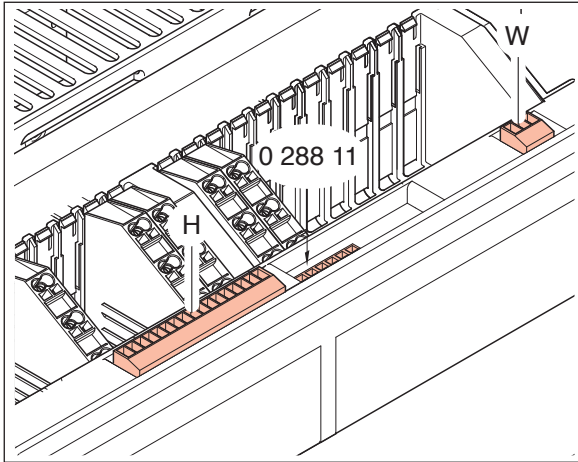
DMX³



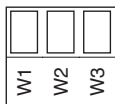
Only for draw-out version: cable the breaker in completely draw-out position.



Standard version



W) Local programmable output (4A-230V a.c. max)



W1: Normal Open
W2: Normal Close
W3: Common

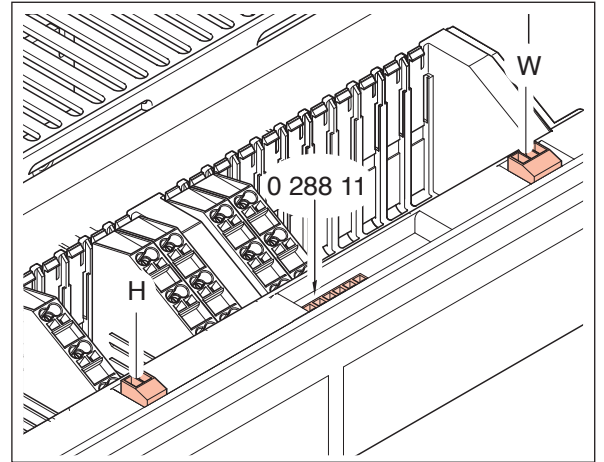
0 288 11) External neutral 6-way terminal

H)

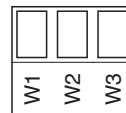


H1: } External auxiliary supply 0 288 06
H2: }
H3: "Programmable output module"
Serial Port - RS485 (-)
H4: "Programmable output module"
Serial Port - RS485 (+)
H5: GND RS485
H6: Supervision Serial port - RS485 (-)
H7: Supervision Serial port - RS485 (+)
H8: -
H9: -
H10: -
H11: Logic Selectivity Input
H12: Logic Selectivity Input
H13: -
H14: -
H15: Logic Selectivity Output
H16: Logic Selectivity Output

Basic version (only for DMX³ 2500 42kA)



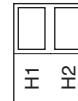
W) Local programmable output (4A-230V a.c. max)



W1: Normal Open
W2: Normal Close
W3: Common

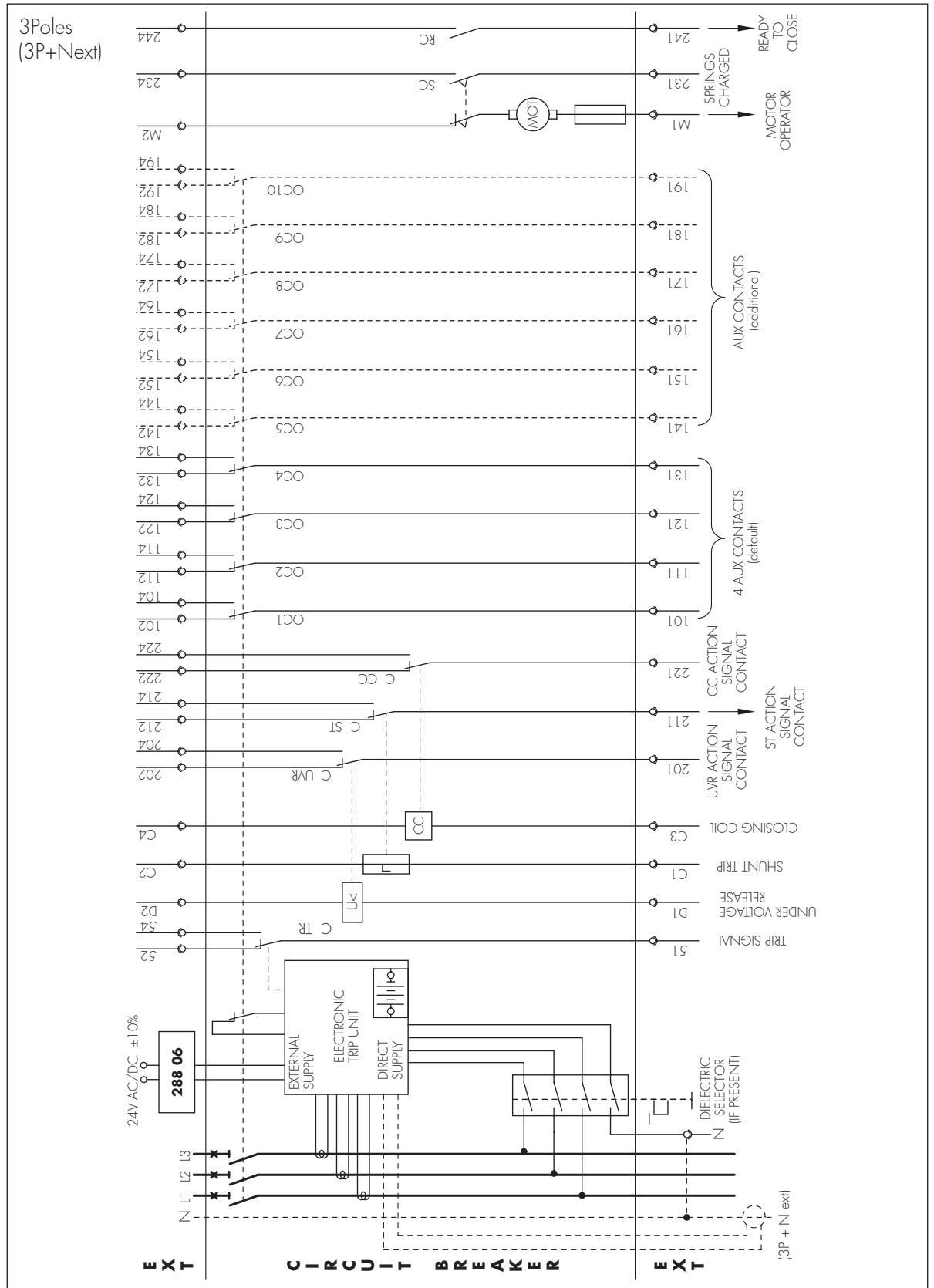
0 288 11) External neutral 6-way terminal

H)

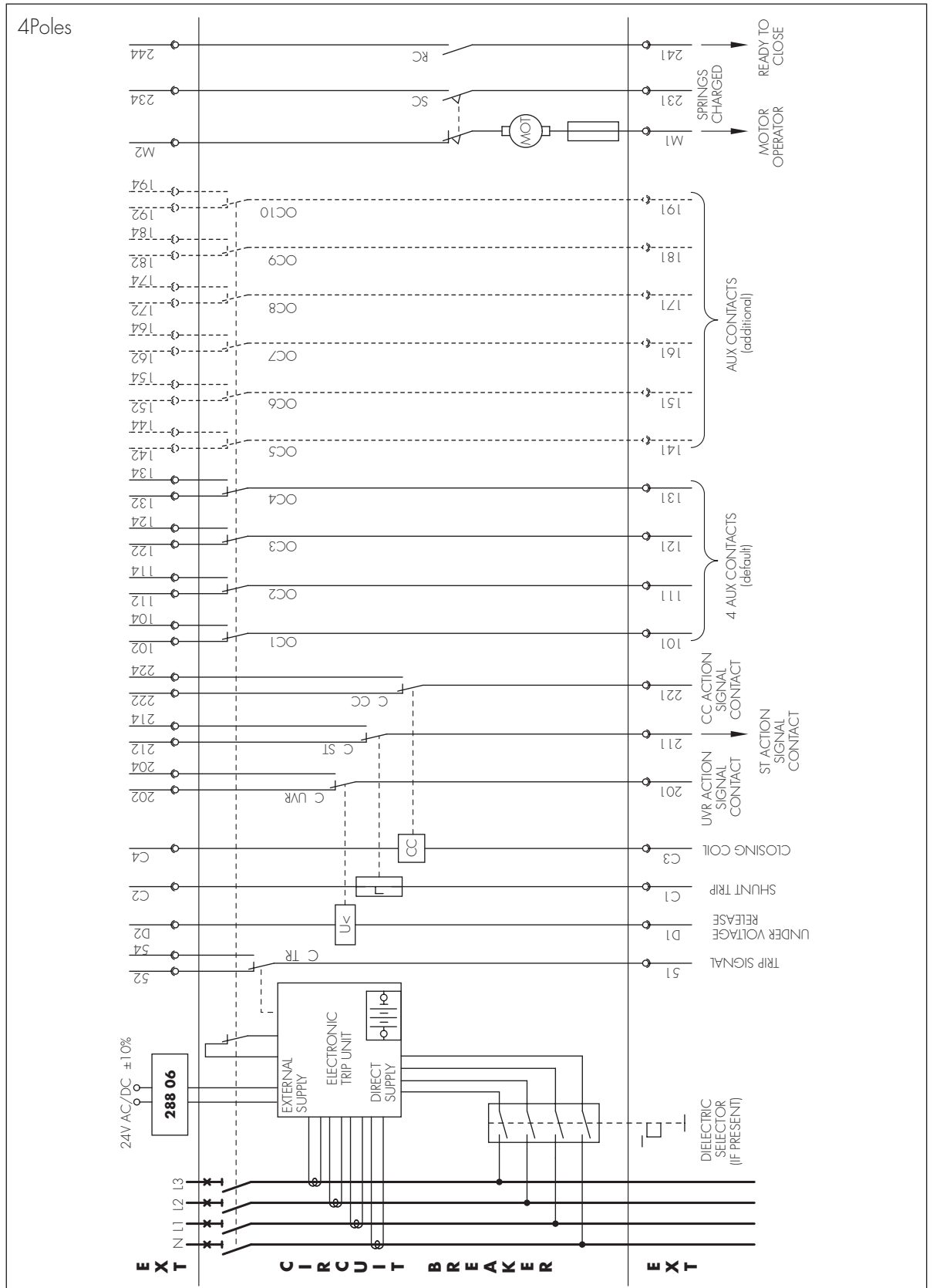


H1: } External auxiliary supply 0 288 06
H2: }

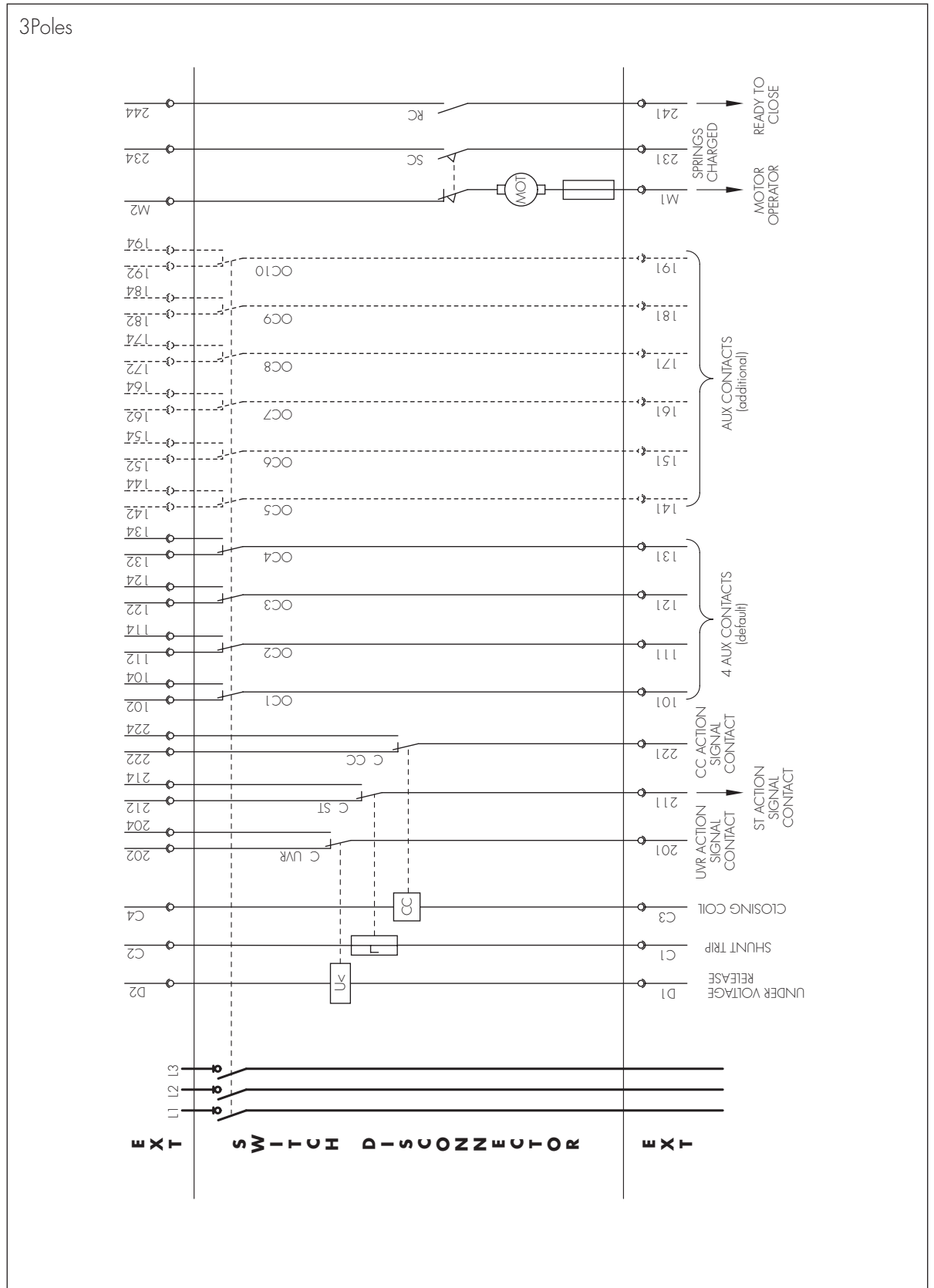
19. Electrical diagram



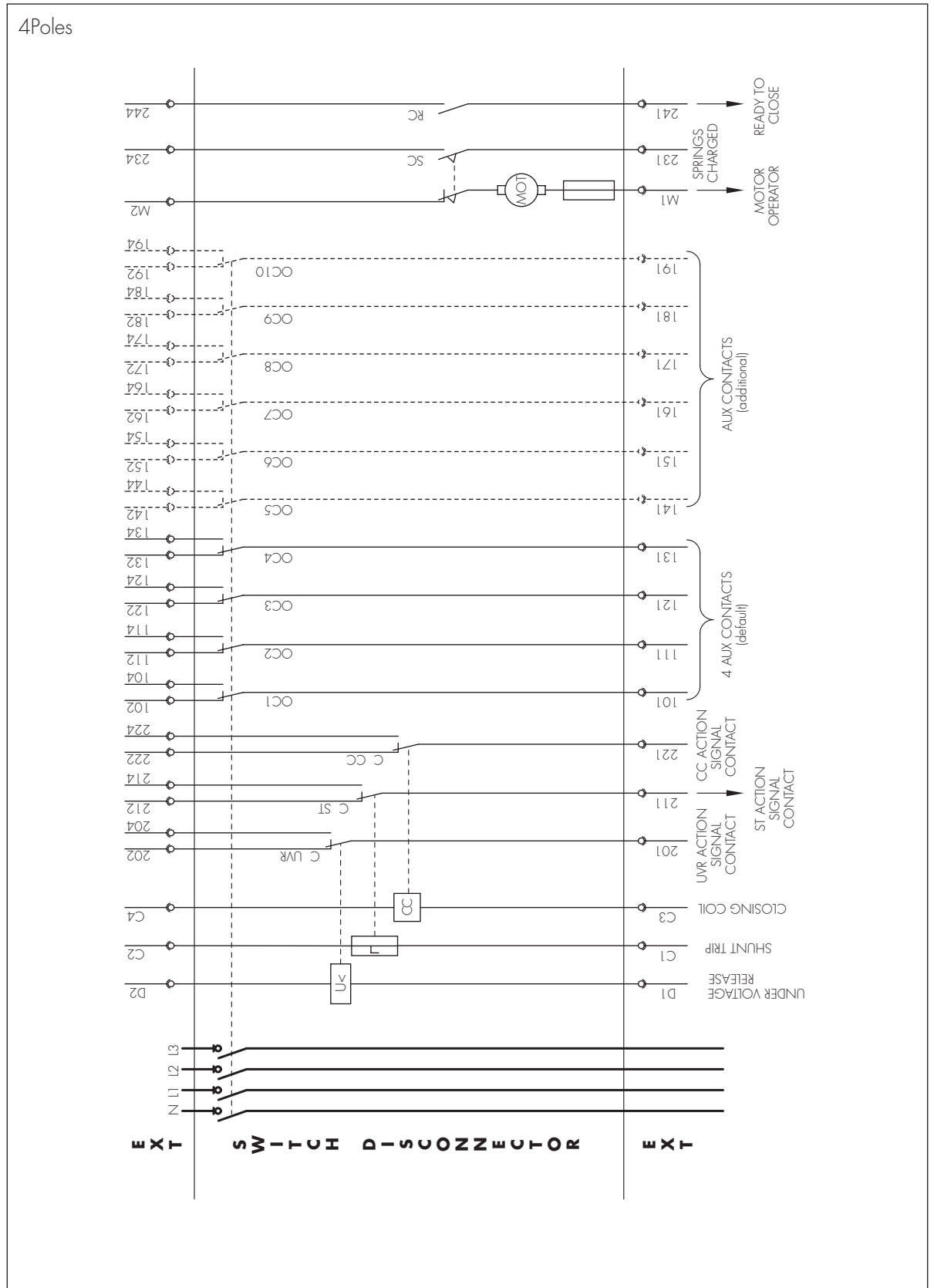
DMX3



DMX3



DMX3



DMX³

20. Dielectric test (if present)

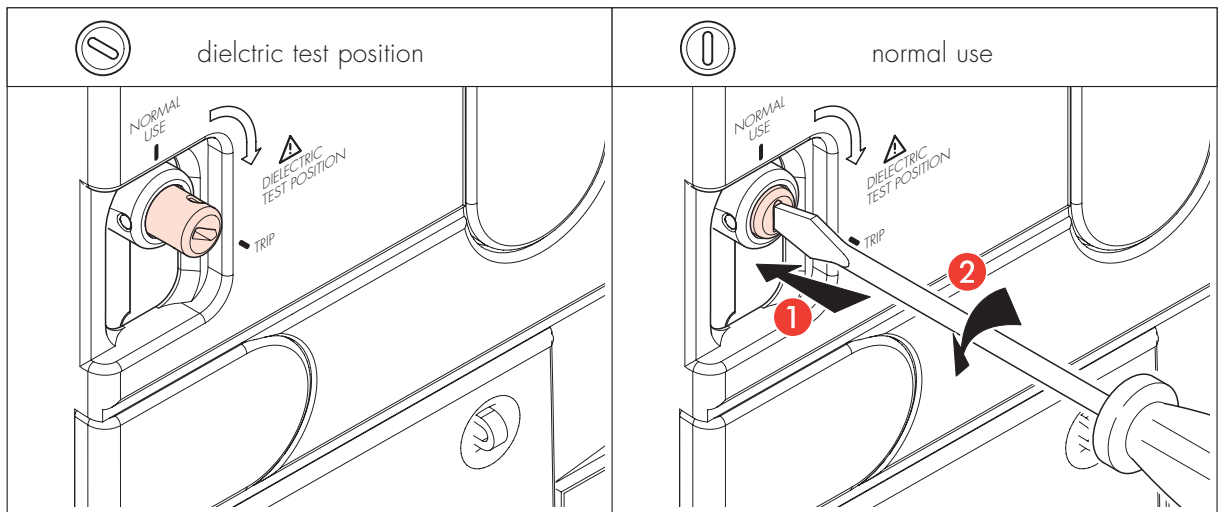
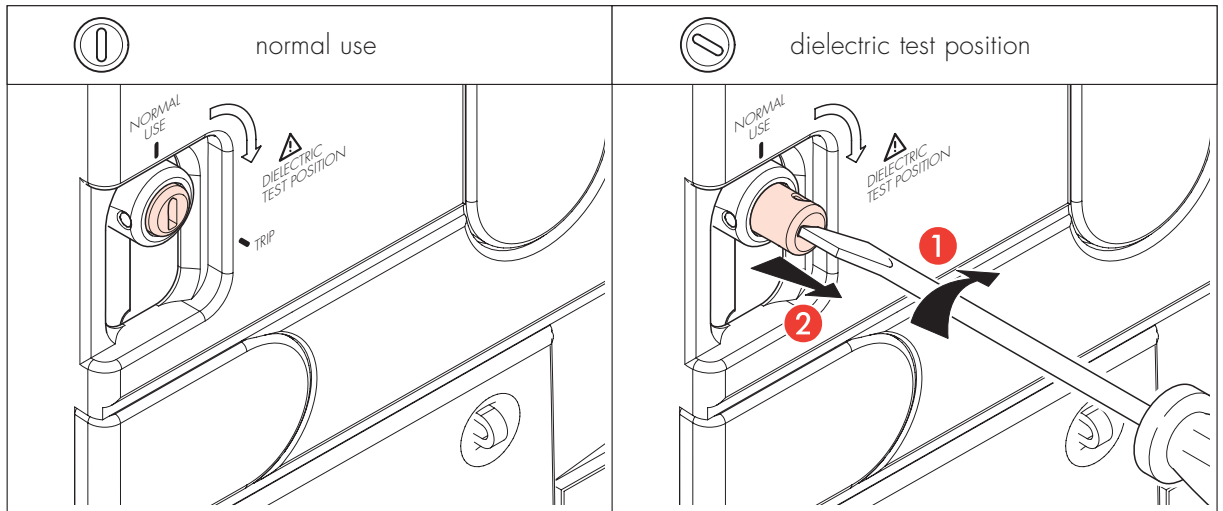
Before to realize a Dielectric test on the breaker, alone or fitted in an enclosure, it's mandatory to switch the selector from the position "normal use"

to the "Dielectric test position".

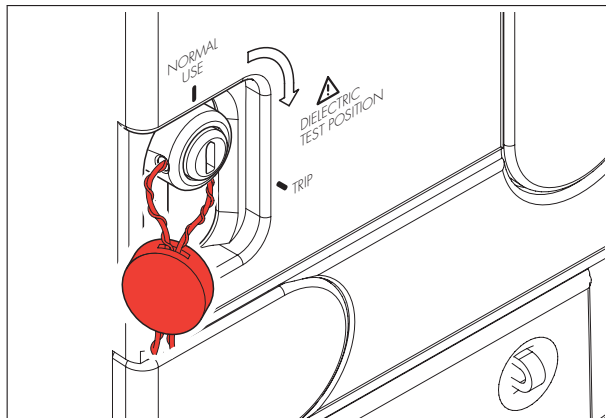
When test are end, set the selector (X) on "normal use" position.



Switch on test position with breaker in open position and discharged springs, if not breaker will trip.



In absence of dielectric selector, it's possible to test the device with main contacts in ON position.

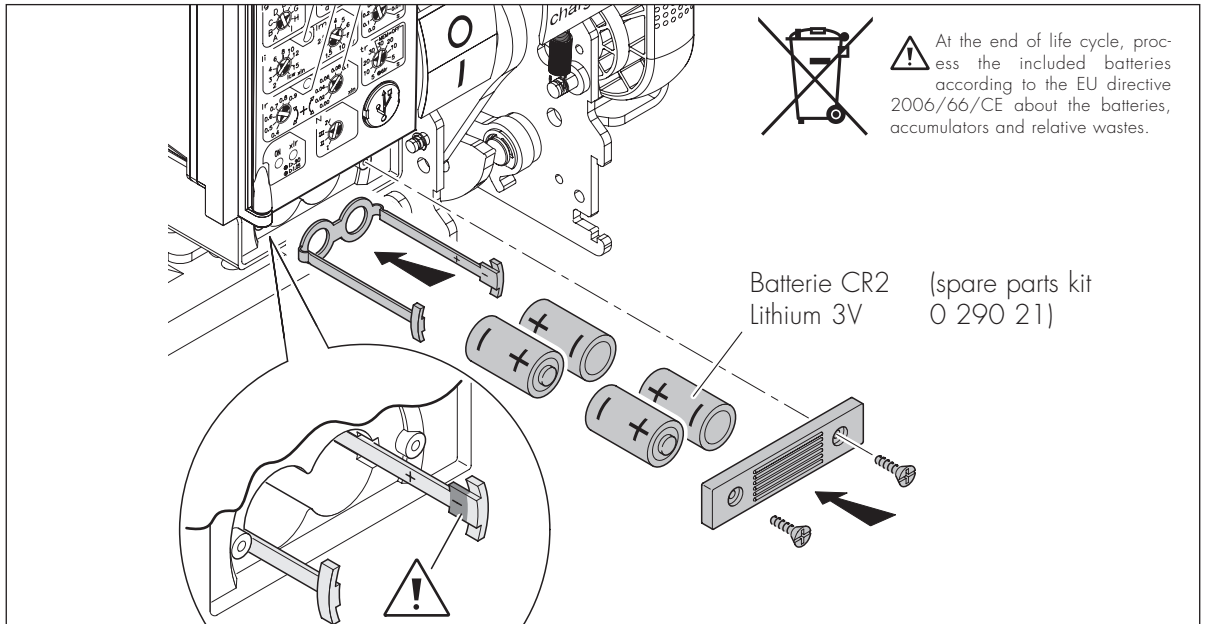


In this position, the selector can be sealed through a normal plumbing.

21. Setting protection unit

21.1 Insertion/substitution battery

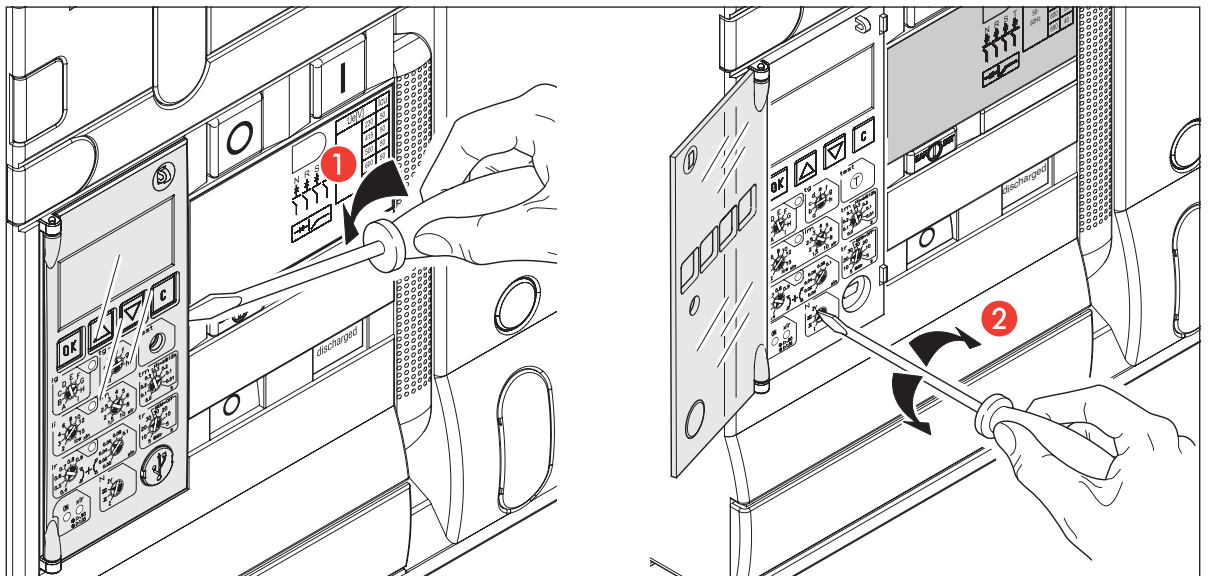
Remove frontal cover of the breaker. Insert the 4 batteries on the lower part of the protection unit keeping polarity and mounting order like shown on picture. Batteries are delivered outside the breaker.



21.2 Setting levels protection

Setting of levels protection is possible with rotary switches. Execute setting with a plate screwdriver.

For informations about setting protection unit see the related instruction sheet.



21.3 Setting data/time

Important: in order to archive data concerning possible faults, we suggest to set up

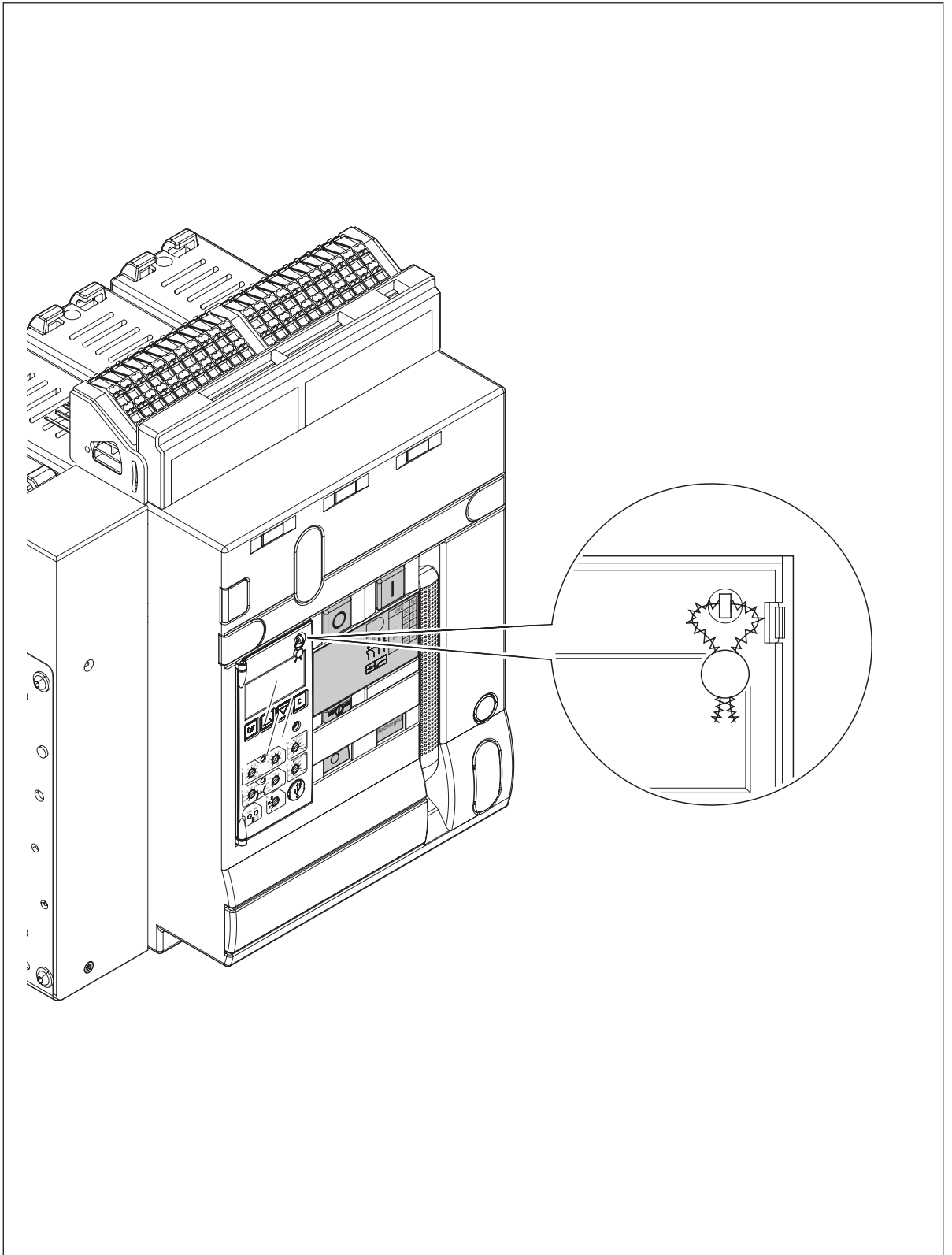
of protection unit. For setting, consult the protection unit manual.

DMX³

21.4 Seal of protection unit

Check settings through the display menu.

Close the cover of the protection unit, this can be sealed through a normal plumbing.



22. Standard functions of the breaker



For use with automatic change over systems (with feedback function) set the reset button in MAN position.

22.1 Reset button

MAN position.

Default setting for a new product.

In this position it's possible to prevent the closing after a trip commanded by protection unit (button ejected).

When this function is selected, the operator must insert the button before to close again the breaker.

AUT position.

Mostly used in monitoring systems.

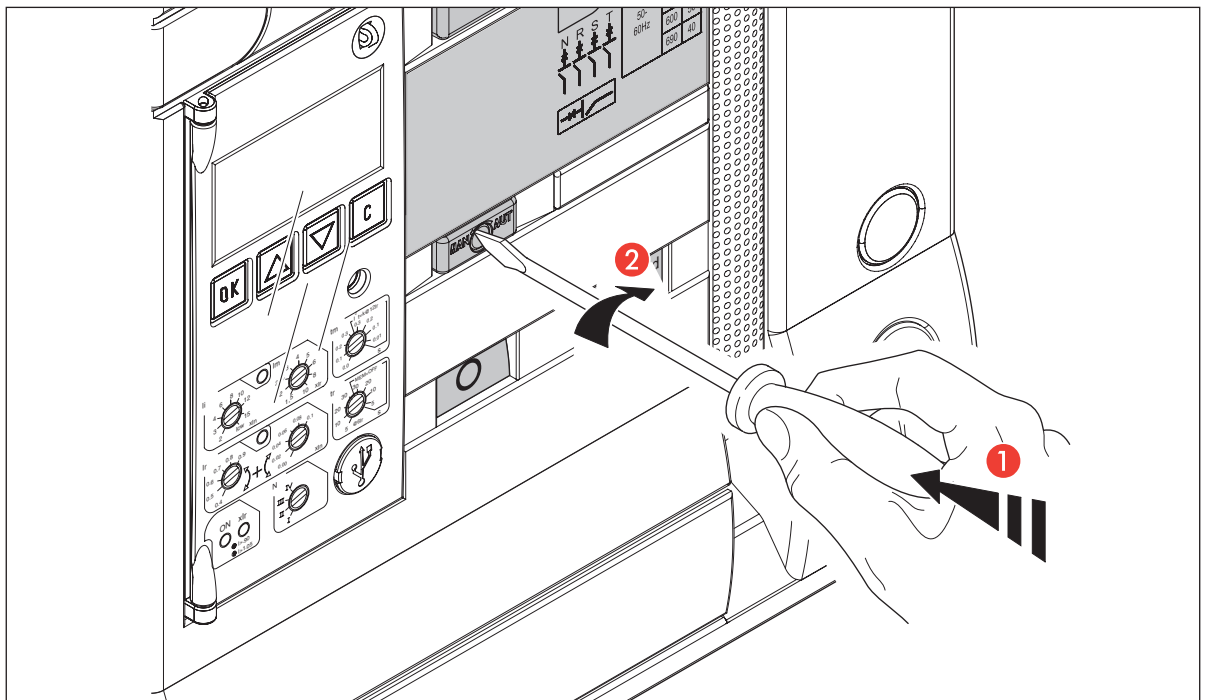
In this position the breaker can be always closed after a trip commanded by protection unit (button remains inserted).

Breaker will be always ready to close when its status is like this:



NB: In order to set the button in AUT position:

1. Push the button until the end with a flat screwdriver.
2. Pushing, turn the selector 90° in AUT position.

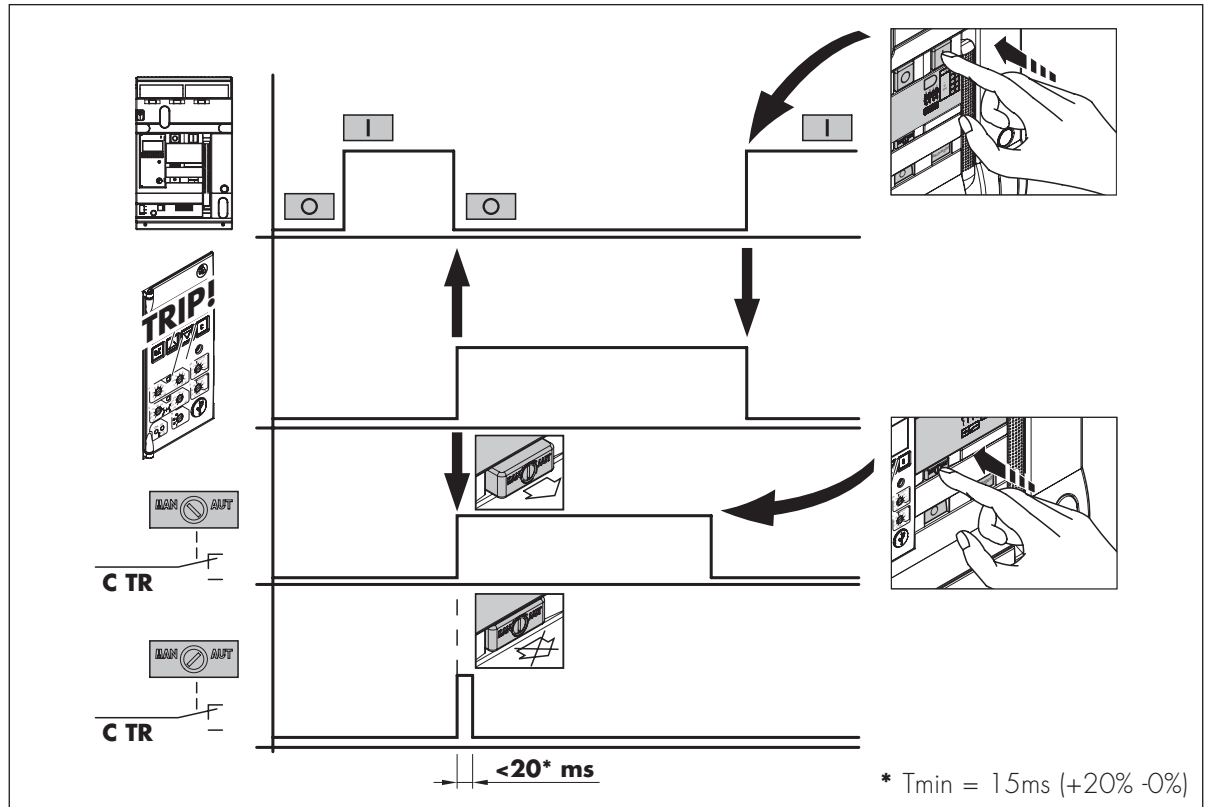


DMX³

22.1.1 Trip contact

The trip contact ("C TR" in auxiliary terminals block) (AUT/MAN), as shown in the following diagram: working depends on reset button mode setting

C TR
51
54
52



* $T_{min} = 15\text{ms} (+20\% -0\%)$

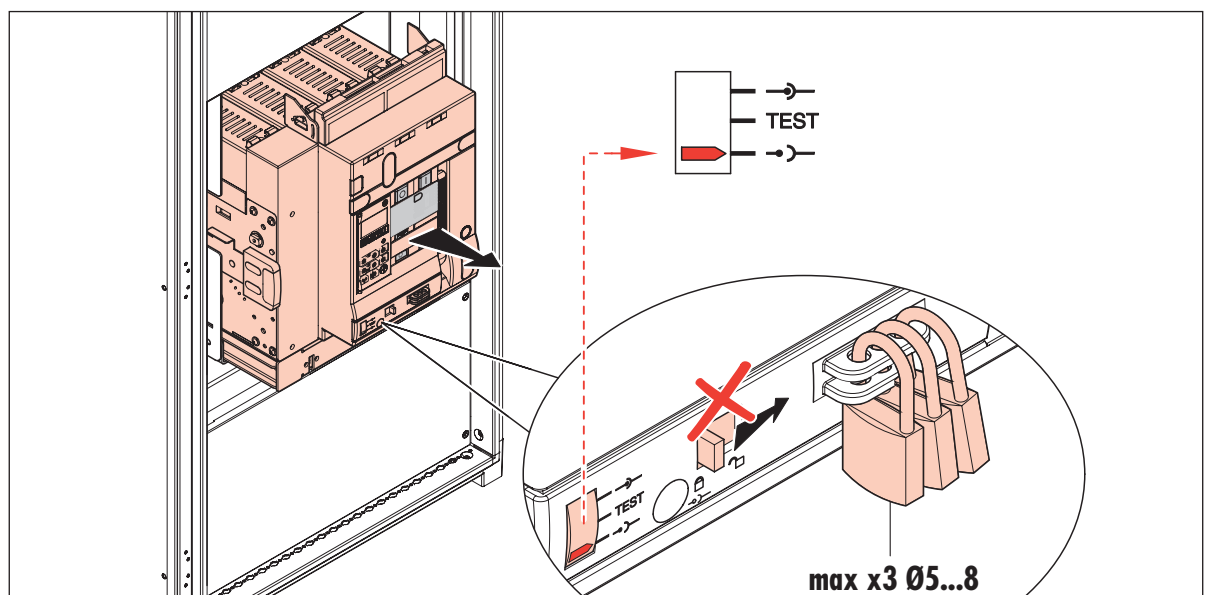
Technical features of trip contact: change over contact (C-NO-NC), 250V, 6A MAX.

22.2 Padlock for racking shutter

Only for draw-out version.

When is isolated position \rightarrow is possible to lock the

racking shutter with lock of 5/8 \varnothing mm (up to three). This way it's impossible to insert the racking handle.



23. DMX³ start up

Operator checks

The operator must verify that the device has been properly installed inside the distribution cabinet and that all the installation conditions are correct without any mistake due to negligence or not proper objects inside, according to the current standards.

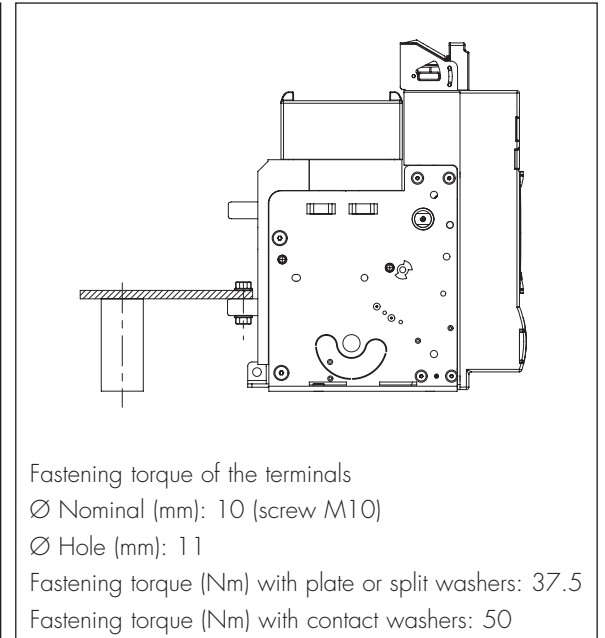
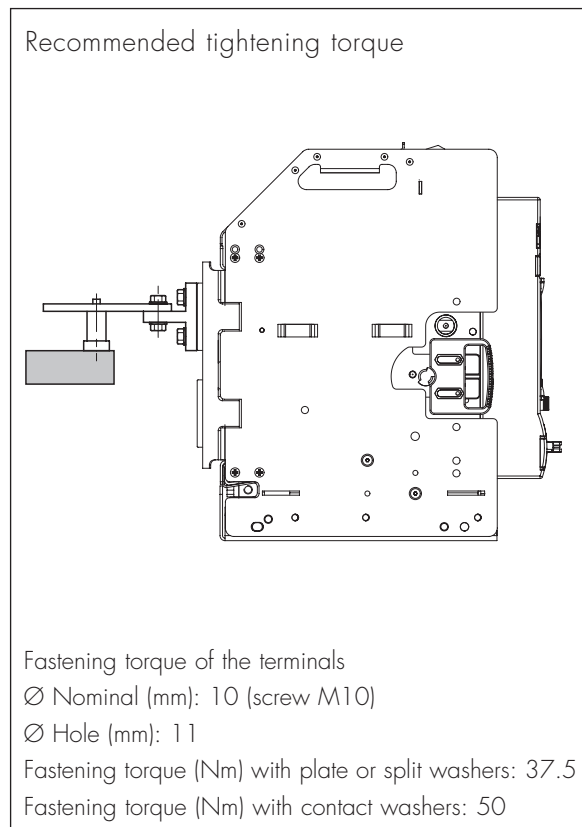
Start up checks are classified in:

- Without voltage checks
- Under voltage checks

Without voltage checks

Distribution center inspection:

- To verify that the device installation is performed according to the instructions of this user manual.
- To verify the device wiring using proper screws and terminals.
- To verify that no metallic parts, tools and manufacturing scraps are close to the device.

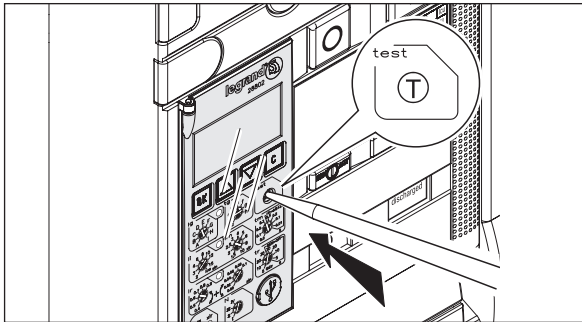


- To verify that the device is not damaged outside and there are not missing parts that can be the cause of wrong working.

Check of installed components correspondence to the electric diagram:

- To verify that the device specifications are according to the technical requests.
- To verify that the protection unit specifications (where it is needed) are according to the technical requests and all the settings are correct. To check the protection unit setting parameters, please see the specific user manual.
 - Insert /verify the batteries and their level
 - Set the protection unit
 - Perform the TEST procedure through the T button on the protection unit
 - Set back the reset button in MAN position

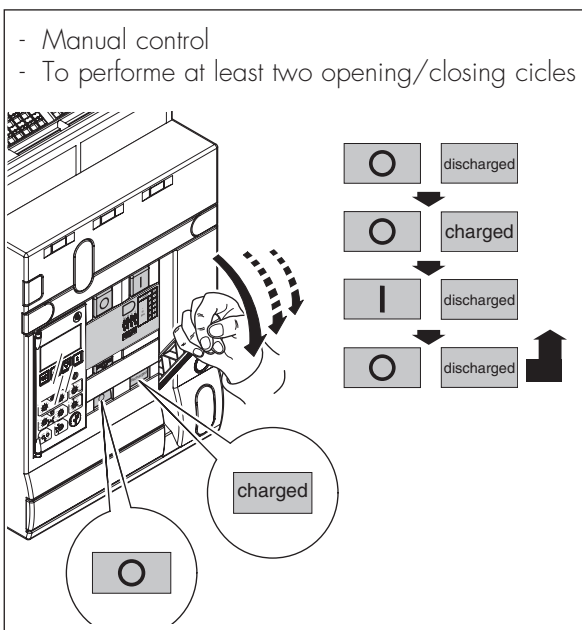




- Tripping test check
 - keep pushing T button longer than 2 sec and verify that:
 - all leds light on for 1 second (ON LED on orange, the others on red);
 - the device trips;
 - the display shows that the device has tripped;
 - RESET button has been released.
 - To reset the device, push RESET button and set it back (see protection unit user manual)
- To verify that all the accessories specifications are consistent with the auxiliary circuit voltage and the electric diagram

Functioning check

- To verify the device mechanical functioning, contacts opening and closing
- In case of devices with mechanical interlock, to verify that the functioning logic is according to the needs based on the interlock diagram



- To verify the lock systems, if any (open position, draw-out position...)

Auxialiries wiring and installation check

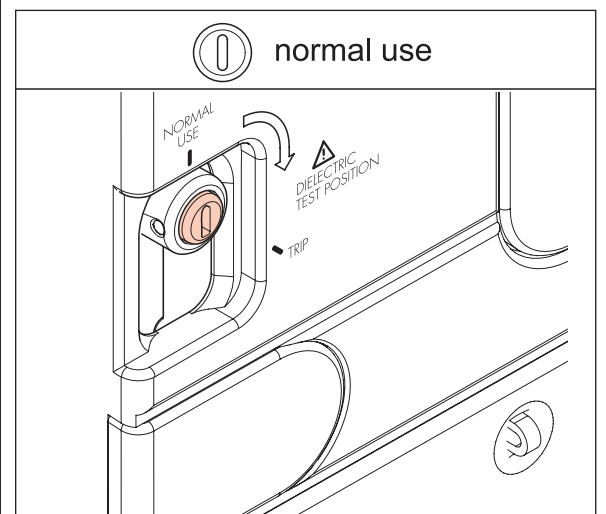
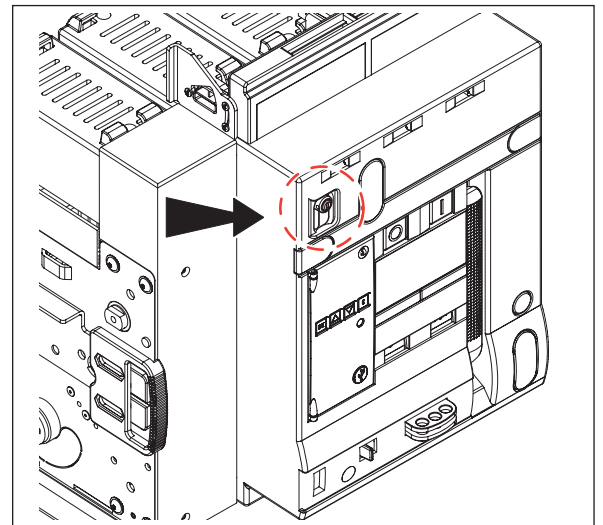
- To verify the auxiliary circuits proper installation
- To verify the correspondence of the terminals wiring
- To verify the correspondence of the auxiliary circuit wiring.

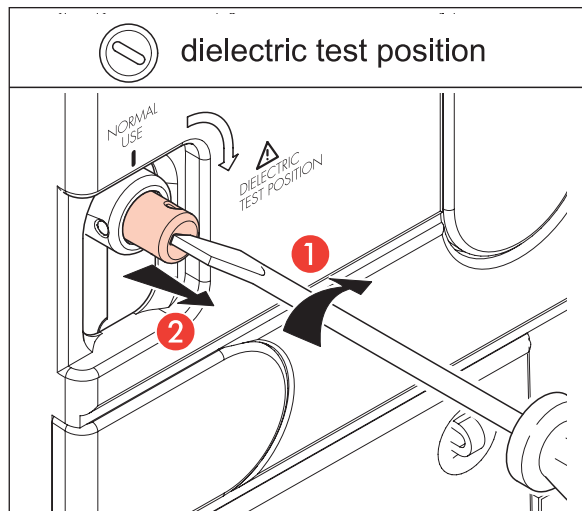
Under voltage checks

Dielectric checks must be performed in the distribution center according to the international standards by qualified personnel with suitable machineries.

It's mandatory to respect all the following indications in order to avoid damages for people and device.

- Dielectric checks
 - To set the DIELECTRIC TEST button on the front of the breaker (if any) in DIELECTRIC TEST position (see the dielectric checks clause)





- Disconnect all the device electric accessories from the auxiliary circuit
- To successfully complete all the dielectric checks, set back the button in working position and connect all the accessories
- To verify the presence and value of the voltage up-stream and down-stream the device

How to resume the device after tripping

In case during the functioning the breaker trips, the assigned personnel must respect the following procedure:

- To identify the reason of the release and if it is related to a protection event or an external circuit
- To check the protection unit history log (see the protection unit user manual).
- To verify the position of MAN/AUT button. If it is in MAN position after the protection unit tripping, the RESET button is released and, to assure more safety, it's impossible to close the breaker. In this case the personnel must understand the reason of the fault and set back the RESET button before start working again.
- If the button is in AUT position the device is able to close even after a protection tripping, without any on site intervention of personnel, allowing the closing by remote if needed by the system manager. In this case an automatic and remote system is needed.

Identification of the fault

The fault is shown locally on the protection unit and/or by the auxiliary contacts installed on the device. In case of fault it is strongly suggested to inspect the device (see Maintenance guide)

Reasons fault

The device shouldn't be closed again before checking and solving the cause of the fault (locally or by remote).

The reasons may be various:

the reasons may be classified in two main types

- fault protection (see the history log of the protection unit)
- ST and UVR intervention

After checking the reason of the fault, before closing the device again, it's suggested to check the device conditions, and above all, to check the dielectric and insulation conditions of one part or the whole device depending on the nature of the tripping event.

Those checks and tests must be requested and managed by qualified personnel according to this user manual.

In case of short circuit, device inspection

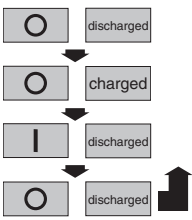
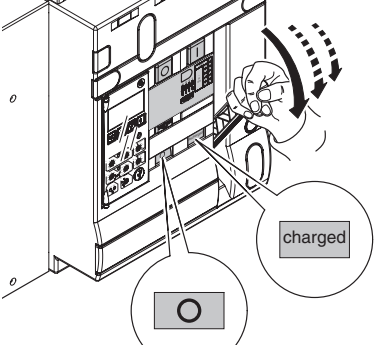
In case of short circuit protection, go to Maintenance guide and check the following conditions:

- to check the arc chamber conditions and the wear status
- to check the contacts status
- to check the clamping of the power connections and the auxiliary circuit connections as shown in the Start UP chapter
- in case of draw-out version device, take out the breaker and check the insertion clamps and the inside conditions

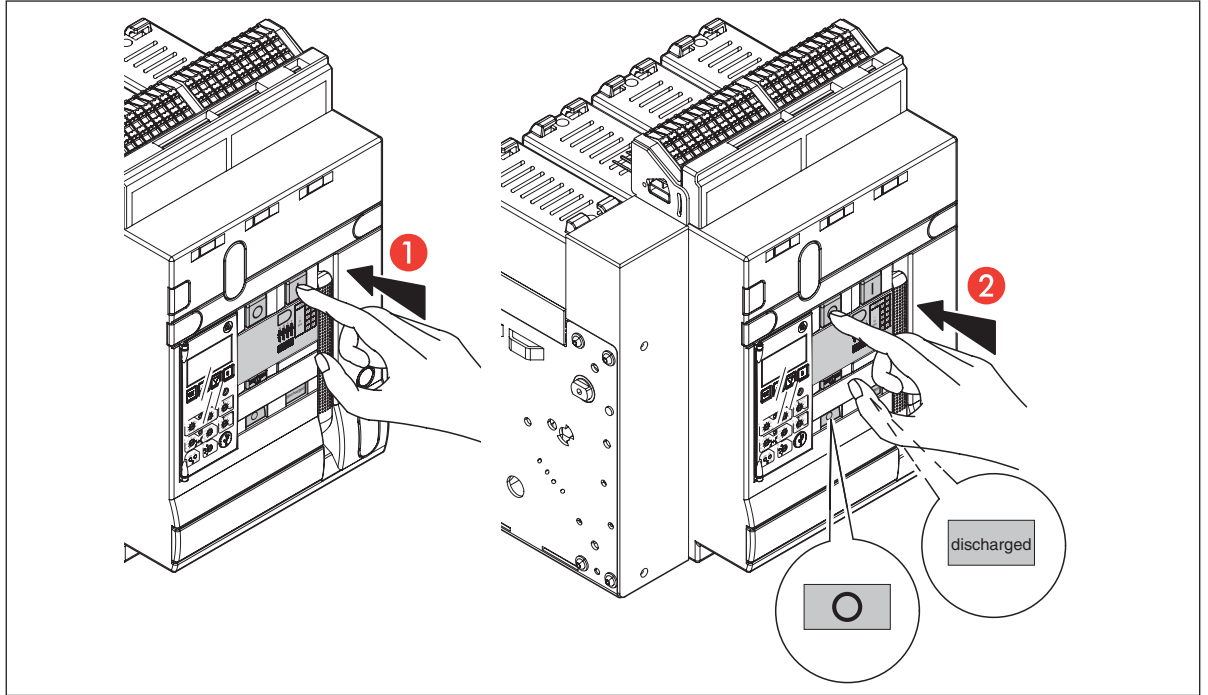
Device closing

The closing of the breaker can be performed locally or by remote only after checking that the system and the device conditions are consistent with the safety procedure.

DMX³

Objet	Check	Remark
Manual control	<p>To perform at least two opening/closing cycles</p> 	
Draw-out cell	To perform at least one cycle insert/test/draw out position	
Motor operator	Supply the motor operator and perform at least 2 cycles opening/closing. The motor operator must load the springs after each opening/closing event and stop when the springs are ready	
Aux contacts and alarms	To verify the correct signals	
Insert/draw-out contacts	To verify the correct signals	
Shunt trip coil	Close the breaker Supply the coil and verify the tripping	
Closing coil	Open the breaker Supply the coil and verify the closing	
UVR coil	Cut the UVR power and check the breaker tripping. To verify that it's impossible to close the breaker without UVR power.	
Key lock/pad lock	To verify the proper functioning	
Cable interlock	Adjust and verify the proper functioning	

24. Ordinary maintenance



An ordinary maintenance, performed with its respective frequency, is important in order to:

- check and maintain the efficiency of the product;
- identify parts/accessories damaged;
- prevent emergencies.

Periodical check and maintenance is recommended on the following parts:

- mechanism;
- anti-shock opening spring;
- arc chutes;

- main contacts;
- draw-out system (if present);
- terminals;
- auxiliary;
- mechanical accessories (if present);
- electrical accessories (if present);
- trip unit.

For more details concerning maintenance procedures and their frequencies, consult the DMX³ maintenance guide.

25. Basic trouble shooting

Situation	Probability	Solution
ACB does not close on pressing "ON" button	Selector for dielectric test in "dielectric test position"	Set the selector in "normal use" position
	U/V release is present but not energized	Energize U/V release
	Mechanism spring is not charged	Charge the mechanism spring manually till a distinct sound is heard & indicator turns yellow
	Reset button ejected	Press reset button
	Racking Shutter is open	Close Racking Shutter
	Mechanical Interlock disables closing	Re-check before attempting to close the breaker
Racking shutter does not re-close automatically after racking handle is pulled out	Breaker is in-between Service/Test/Isolated position. Position indicator is not aligned with any of the positions	Rack in or out the breaker to any of the distinct positions
ACB cannot be pushed in to isolated position	Breaker & Miss insertion device ratings do not match	Put correct breaker
Racking Shutter does not open	ACB is closed	Keep on pushing the OFF button
ACB does not close electrically	Electrical antipumping is active	Interrupt 'OPEN' command once
	"Ready to close"(RTC) conditions are not met	Check all RTC conditions
ACB trips after closing	Overload fault exists if tripping is after several seconds or minutes. Other fault(s) exist if tripping is within a second	Check the unit protection and identify the fault then clear the cause
	Shunt Release is getting command continuously	Check the source of command

For a more detailed trouble shooting, consult the DMX³ maintenance guide

DMX³



Note

A series of horizontal lines providing space for notes, starting below the 'Note' header and extending down to just above the page number.

DMX³



Note
