



TownTune Central Post-Top

BDP260 LED74-4S/740 II DS50 62P

TOWNTUNE CENTRAL POST-TOP - LED module 7400 lm - LED - 740 neutrální bílá - Power supply unit - 220 to 240 V - 50 až 60 Hz - Bezpečnostní třída II - Symetrický rozptyl 50 - Polycarbonate bowl/cover UV-resistant - DGR - Philips standard surge protection level kV - Post-top for diameter 62 mm

Řada Philips TownTune je navržena tak, aby vylepšila stávající a škálovatelné městské prostory, a nabízí všechny nejnovější inovace v oblasti osvětlení, pokud jde o výkon, kvalitu světla a konektivitu. Řadu tvoří čtyři řešení: Central Post Top (CPT), verze Asymmetric Spigot Post Top / Side Entry (ASY), verze s rozšiřující konzolou Lyre pro vrchol sloupu (Lyre) a verze Central Post Top s kónickým komfortním krytem CCB (Conical Comfort Bowl). Každé svítidlo řady TownTune lze přizpůsobit pomocí nabídky různých tvarů horní části těla a také možnosti přidat ozdobný kruh, který je dodáván ve dvou barvách (kromě verze CCB). Nabízené doplňky pro úpravu designu vám umožní vytvořit vlastní charakteristický ráz osvětlení a dodat osobitou identitu čtvrtím a městům. Každé svítidlo řady TownTune je navíc jedinečně identifikovatelné prostřednictvím aplikace pro Signify Service tag. Pouhým naskenováním QR kódu, který se nachází uvnitř dveří sloupu nebo přímo na svítidle, získáte okamžitý přístup k informacím o konfiguraci svítidla. Díky tomu můžete rychleji a snáze provádět operace údržby a programování a vytvořit si digitální knihovnu prvků osvětlení a náhradních dílů. Svítidla TownTune rovněž využívají platformu osvětlení Philips LEDGINE-O, díky které bude mít světlo na ulici vždy správný směr a odpovídající intenzitu. Navíc technologie System Ready (SR) zajišťuje použitelnost svítidel TownTune i v budoucnosti. Řešení je připraveno ke spárování jak se samostatnými a pokročilými ovládacími prvky, tak se softwarovými aplikacemi pro správu osvětlení, jako je Interact City.

TownTune Central Post-Top

Údaje o produktu

| General information | |
|------------------------------------------------|------------------------------------------------------------------------------------------------------|
| Kód řady zdroje | LED74 [LED module 7400 lm] |
| Barva světelného zdroje | 740 neutrální bílá |
| Vyměnitelnost světelného zdroje | Ano |
| Počet předřadnickových jednotek | 1 unit |
| Předřadník / napájecí jednotka / transformátor | PSU [Power supply unit] |
| Včetně předřadníku | Ano |
| Typ optického krytu/čoček | PC-UV [Polycarbonate bowl/cover UV-resistant] |
| Divergence světelného paprsku svítidla | 152° x 155° |
| Řídicí rozhraní | - |
| Připojení | Interní konektor |
| Kabel | - |
| Třída ochrany IEC | Bezpečnostní třída II |
| Značka hořlavosti | F [For mounting on normally flammable surfaces] |
| Značka CE | CE mark |
| Značka ENEC | ENEC mark |
| Záruční lhůta | 5 let |
| Typ optiky, exteriéry | Symetrický rozptyl 50 |
| Poznámky | * Při velmi vysoké okolní teplotě se může svítidlo kvůli ochraně svých součástí automaticky ztlumit. |
| Konstantní světelný výkon | No |
| Počet produktů v MCB (16A typ B) | 10 |
| Fotobiologické riziko | Photobiological risk group 1 @ 200mm to EN62471 |
| Splňuje požadavky evropské směrnice RoHS | Ano |
| Typ modulu světelného zdroje | LED |
| Kód produktové řady | BDP260 [TOWNTUNE CENTRAL POST-TOP] |

Light technical

| | |
|-----------------------------------------------------------|----|
| Poměr výkonu světelného toku směrem vzhůru | 0 |
| Standardní úhel sklonu v případě montáže na vršek sloupku | 0° |
| Standardní úhel sklonu při montáži s bočním vstupem | - |

Operating and electrical

| | |
|-------------------|--------------|
| Vstupní napětí | 220 to 240 V |
| Vstupní frekvence | 50 až 60 Hz |
| Náběhový proud | 43 A |
| Doba náběhu | 0,26 ms |

| | |
|-----------------|------|
| Účinnost (min.) | 0.98 |
|-----------------|------|

Controls and dimming

| | |
|---------------|----|
| Regulovatelné | Ne |
|---------------|----|

Mechanical and housing

| | |
|----------------------------------------|-----------------------------------------|
| Materiál pláště | Hliník litý pod tlakem |
| Materiál reflektoru | Akrylát |
| Materiál optiky | Polymethyl methacrylate |
| Materiál optického krytu/čoček | Polymethylmetakrylát (PMMA) |
| Materiál uchycení | Hliník |
| Montážní zařízení | 62P [Post-top for diameter 62 mm] |
| Tvar optického krytu/čoček | Convex lens |
| Povrchová úprava optického krytu/čoček | Čirá |
| Celková výška | 187 mm |
| Celkový průměr | 477 mm |
| Účinná vystavená plocha | 0,042 m ² |
| Barva | DGR |
| Rozměry (výška x šířka x hloubka) | 187 x NaN x NaN mm (7.4 x NaN x NaN in) |

Approval and application

| | |
|---------------------------------------------|--------------------------------------------------------------------------------|
| IP kód | IP66 [Chráněno proti proniknutí prachu, chráněno proti silně tryskající vodě] |
| Kód ochrany proti mechanickým nárazům | IK10 [20 J vandal-resistant] |
| Ochrana proti rázům (běžný/rozdílový režim) | Philips standard surge protection level kV |
| Hodnocení udržitelnosti | Lighting for circularity |

Initial performance (IEC compliant)

| | |
|--------------------------------------------|------------------------|
| Počáteční světelný tok (tok systému) | 5254 lm |
| Tolerance světelného toku | +/-7% |
| Počáteční účinnost svítidla LED | 122 lm/W |
| Počáteční korelační teplota chromatičnosti | 4000 K |
| Počáteční index barevného podání | >70 |
| Původní chromatičnost | (0.381, 0.379) SDCM <5 |
| Počáteční příkon | 43 W |
| Tolerance spotřeby energie | +/-10% |
| | +/-2 |

Over time performance (IEC compliant)

| | |
|--------------------------------------------------------------------|-------|
| Závadovost ovládacího předřadníku při střední životnosti 100 000 h | 0,1 % |
| Jmenovitý světelný tok při střední životnosti* 100 000 h | L97 |

Application conditions

| | |
|--------------------------------|---------------|
| Rozsah okolní teploty | -40 až +50 °C |
| Účinnost při okolní teplotě Tq | 25 °C |

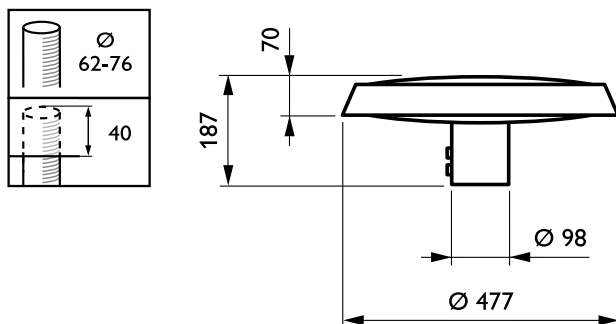
TownTune Central Post-Top

| | |
|----------------------------|---------------------------------|
| Maximální úroveň stmívání | 10% |
| Product data | |
| Úplný kód výrobku | 871869986503000 |
| Objednávací název produktu | BDP260 LED74-4S/740 II DS50 62P |
| EAN/UPC – výrobek | 8718699865030 |
| Objednávací kód | 86503000 |

| | |
|----------------------------------|--------------|
| Číslování SAP – počet v balení | 1 |
| Číslování SAP – balení v krabici | 1 |
| Materiál SAP | 912300024266 |
| Celková hmotnost kopie (kus) | 6,800 kg |

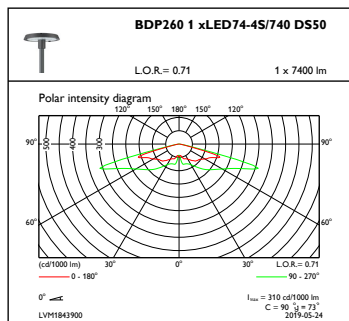


Rozměrové výkresy

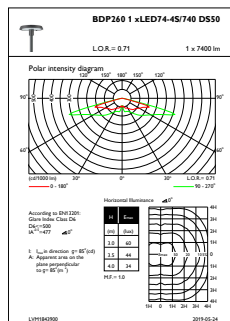


BDP260 LED74-4S/740 II DS50 62P

Fotometrické údaje



OFPC1_BDP2601xLED74-4S740DS50



OFPL1_BDP2601xLED74-4S740DS50

