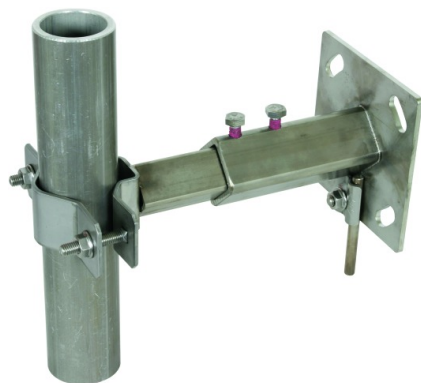
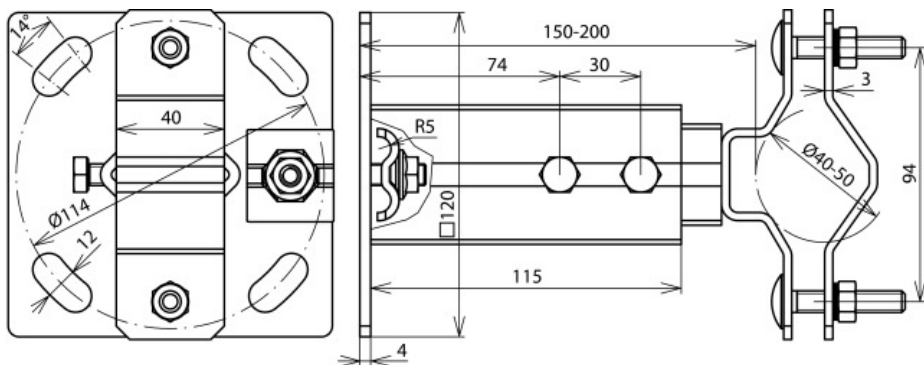


WB D40.50 V150.200 V2A (105 344)



Zobrazení je nezávazné



Držák na stěnu s nastavitelnou délkou 150 - 200 mm, pro jímací tyče D40, DEHNcon-H nebo podpurné trubky DEHNiso-Combi, s dvojitou příložkou pro připojení dvou kruhových vodičů 8 - 10 mm.

Typ Obj. č.	WB D40.50 V150.200 V2A 105 344
Materiál	nerez
Upevnění	[4x] 12 x 26 mm
Odstup od zdi	150 - 200 mm
Rozsah svorky pro drát	8 - 10 mm
Rozsah pro jímací tyč	40 - 50 mm
Materiál šroubu	nerez
Norma	ČSN EN 62561-1
Váha	1,52 kg
Číslo celního sazebníku	85389099
GTIN (EAN)	4013364147300
PU	1 ks

Vyhrazujeme si právo provést změny parametrů, konfigurací a technologie, rozměrů, hmotnosti či materiálu z důvodu technického pokroku. Veškerá zobrazení jsou nezávazná.