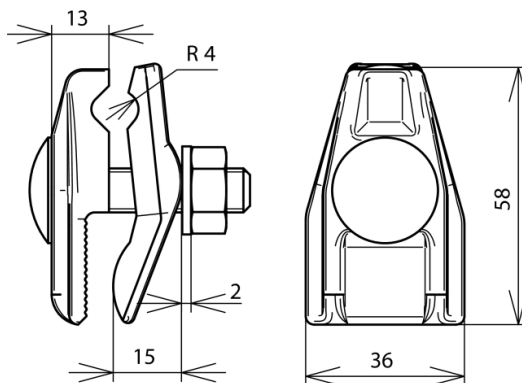


AK 7.10 FRM10X45 KBF0.4 12 TGTZN (371 009)



Zobrazení je nezávazné



Typ Obj. è.	AK 7.10 FRM10X45 KBF0.4 12 TGTZN 371 009
Rozsah svorky	0,4 - 12 mm
Materiál svorky	temperovaná litina/Zn
Rozsah svorky drát	7 - 10 mm
Šroub	⬆ M10 x 45 mm
Materiál šroubu/matice	nerez
Norma	ČSN EN 62561-1
Váha	208 g
Èíslo celního sazebníku	85389099
GTIN (EAN)	4013364024656
PU	20 ks

Vyhrazujeme si právo provést změny parametrů, konfigurací a technologií, rozměrů, hmotností či materiálů z důvodu technického pokroku. Veškerá zobrazení jsou nezávazná.