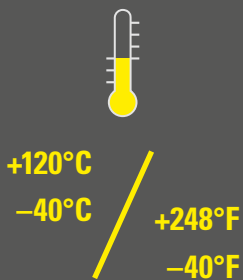
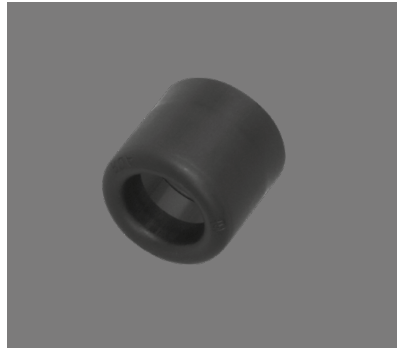


PETP

Rohr-Kantenschutz
Conduit edge protection



	min.					max.
Temperaturbereich <i>Temperature range</i>	█	█	█	█	█	█
Flexibilität/Biegesteifigkeit <i>Flexibility/Ductility</i>	█	█	█	█	█	█
Dynamik <i>Dynamic</i>	█	█	█	█	█	█
Mechanischer Schutz <i>Mechanical protection</i>	█	█	█	█	█	█
Brandverhalten <i>Fire precaution performance</i>	█	█	█	█	█	█
Chemische Beständigkeit <i>Chemical resistance</i>	█	█	█	█	█	█
Witterungsbeständigkeit <i>Resistance to weathering</i>	█	█	█	█	█	█

Material: TPE

Der elastische Rohr-Kantenschutz, aus thermoplastischem Elastomer (TPE), ist selbstverlöschend, halogenfrei und schützt sensible Leitungs- und Kabelisolationen beim Austritt aus dem Wellrohr. PETP ist passgenau und enganliegend zu montieren. Schnittkanten an Wellrohren werden entschärft und eine Beschädigung der Leiterisolation durch Vibration und starke Bewegung vermieden. PETP eignet sich für Wellrohre mit Fein- und Grobprofilen und ist in der Standardfarbe Schwarz erhältlich.

Material: TPE

The elastic conduit edge protection, made of thermoplastic elastomer (TPE), is self-extinguishing, free-halogen and protects sensitive cable and wire insulation at the conduit exit. PETP must be installed tightly. Cutting edges at the conduit ends are covered and damaging of the cables and wires at vibrations and heavy movements can be avoided. PETP is easy to install on conduits with fine and coarse conduit profiles and available in standard colour black.

PETP

Produkteigenschaften / Product performances

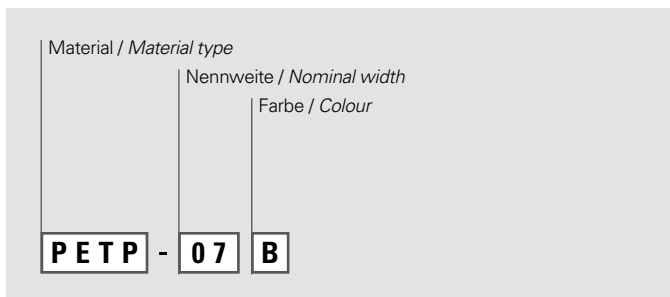
Anwendungseigenschaften / Application performances	Eigenschaften Characteristics	Maßeinheit Unit	Normen, Spezifikationen Standards, specifications	Bemerkung Remark
Temperaturbereich Temperature range	-40 bis / to +120 -40 bis / to +248	°C °F	IS FIP	
Brandschutzeigenschaften / Fire safety performances				
Halogen- und Cadmium frei Free from halogens and cadmium	ja / yes			
Brandklasse Fire classification	V0		UL 94	
Entflammbarkeit Flammability	selbstverlöschend self-extinguishing		FMVSS 302	
Brandausbreitung Spread of fire	nicht brandausbreitend non flame propagating		IEC EN 61386	
Witterungseigenschaften / Weathering performances				
UV- und Witterungsbeständigkeit UV and weathering performance	mittel bis gut average to good		IS FIP	5 bis 10 Jahre 5 to 10 years

Prüfungen werden nach EN ISO 139 bei 23°C / 50% r. F. durchgeführt (sofern nicht anders angegeben). IS FIP = Interne Spezifikation FIP
 Tests carried out acc. EN ISO 139 at 23°C / 50% r. h. (if not indicated different). IS FIP = Internal Specification FIP

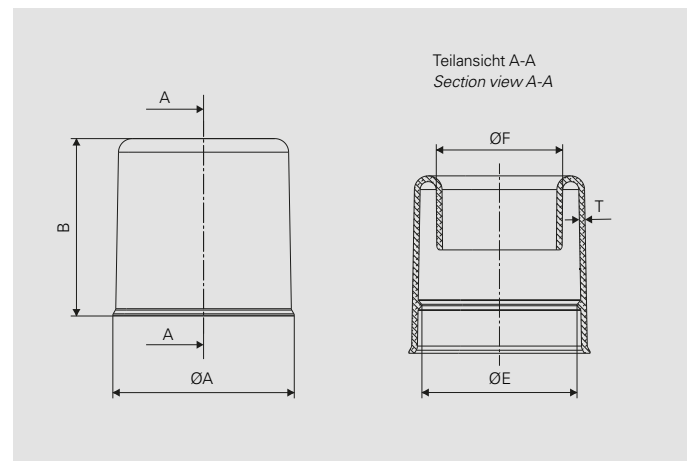
Artikel-Nr. Part No.	Nennweite Nominal width	Dimensionen in mm (nom.) Dimensions in mm (nom.)					Gewicht Weight	VPE PU
schwarz / black	NW	ØA	B	ØE	ØF	T	in g	Stk / Pcs
PETP-07B	07	13,2	20,4	9,2	6,0	1,0	0,8	10
PETP-10B	10	15,9	22,2	11,9	9,3	1,0	1,1	10
PETP-12B	12	18,9	25,3	14,8	11,7	1,0	1,6	10
PETP-17B	17	24,2	28,1	20,0	15,7	1,0	2,5	10
PETP-23B	23	31,6	30,9	27,0	22,0	1,0	3,7	6
PETP-29B	29	38,1	31,2	33,1	27,8	1,2	5,5	6
PETP-36B	36	45,8	37,2	40,6	35,2	1,2	8,1	4
PETP-48B	48	57,8	37,5	52,7	46,0	1,2	10,6	4
PETP-56B	56	71,5	44,5	64,6	55,3	1,5	19,3	2
PETP-70B	70	83,8	47,5	77,0	66,1	1,5	24,4	2

Kontaktieren Sie unsere lokale Vertretung oder unseren Kundendienst betreffend der Artikelverfügbarkeit und Lieferzeit sowie weiteren Nennweiten und Farben.
Please contact our local distribution partner or our customer service regarding product availability, lead time, other sizes and colours.

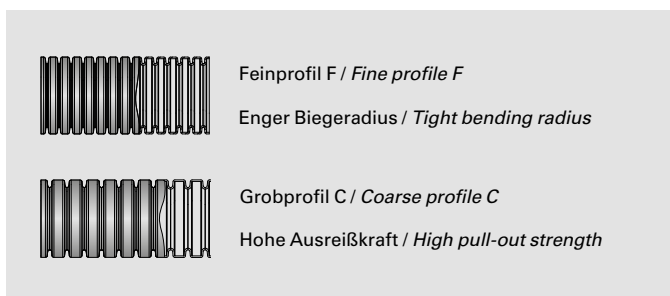
Nummernschlüssel / Number code:



Dimensionen / Dimensions:



Passend zu / Suitable to:



Die hier enthaltenen Angaben – einschließlich der Abbildungen und graphischen Darstellungen – entsprechen dem aktuellen Stand unserer Kenntnisse und sind nach bestem Wissen richtig und zuverlässig. Sie stellen jedoch keine verbindliche Eigenschaftszusicherung dar. Der Anwender der aufgeführten Produkte hat in eigener Verantwortung über deren Eignung für den vorgesehenen Einsatz zu entscheiden. Unsere Haftung für dieses Erzeugnis richtet sich ausschließlich nach unseren Liefer- und Zahlungsbedingungen. Spezifikationen können von den FRÄNKISCHE Industrial Pipes (FIP) ohne Vorankündigung geändert werden. Zudem behält sich FIP das Recht vor, ohne Mitteilung an den Käufer an Werkstoffen oder deren Verarbeitungen Änderungen vorzunehmen, die die Einhaltung zutreffender Spezifikationen nicht beeinträchtigen oder sogar verbessern.

The provided data, images and technical specification drawings reflect the current engineering level and are to the best of our knowledge. This does not include any liability regarding the final application. Users of the products have to make their own evaluation to determine the suitability for a specific application. Our liability for these products considers the stated level within our General Conditions only. FRAENKISCHE Industrial Pipes (FIP) reserves the right to adjust specified data and values as well as implementing technical adjustments of the products e. g. change of materials and processing technologies without prior notice as long as the specified values are not reduced.