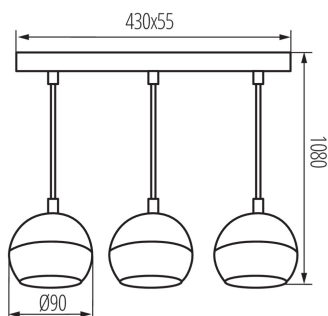


Závěsná lampa



Kanlux GALOBA je kompletní řada svítidel, která se skládá ze závěsných lamp (GALOBA C), nástěnných svítidel (GALOBA W) a nástěnno-stropních svítidel. Závěsná svítidla Kanlux GALOBA C lze úspěšně použít při osvětlení ostrůvků nebo stolů, nástěnná a stropní svítidla (od 1 do 4 světelných bodů) lze použít v obývacím pokoji, hale nebo ložnici. Aranžmá doplní nástěnná svítidla se zabudovaným vypínačem. Celá řada svítidel Kanlux GALOBA má odnímatelné stínidlo, díky kterému můžeme rychle a pohodlně vyměnit světelný zdroj.

VŠEOBECNÉ ÚDAJE:

Barva: černá

Místo montáže: k usazení na strop

Místo použití: uvnitř

Minimální vzdálenost od osvětlovaného objektu: 0,5m

Zdroj světla v balení: ne

Délka [mm]: 430

Šířka [mm]: 55

Výška [mm]: 1080

Průměr [mm]: 90

TECHNICKÉ ÚDAJE:

Jmenovité napětí [V]: 220-240 AC

Jmenovitá frekvence [Hz]: 50

Maximální výkon [W]: 3 x max 35

Třída ochrany před úrazem elektrickým proudem: I

Zdroj světla: PAR16

Patice: GU10

Rozsah okolních teplot, kterým může být výrobek vystaven [°C]: 5÷25

Materiál korpusu: hliníková slitina

Typ přípojky: šroubová svorkovnice

Rozsah průměrů používaných vodičů [mm²]: 0,75÷1,5

Stupeň krytí IP: 20