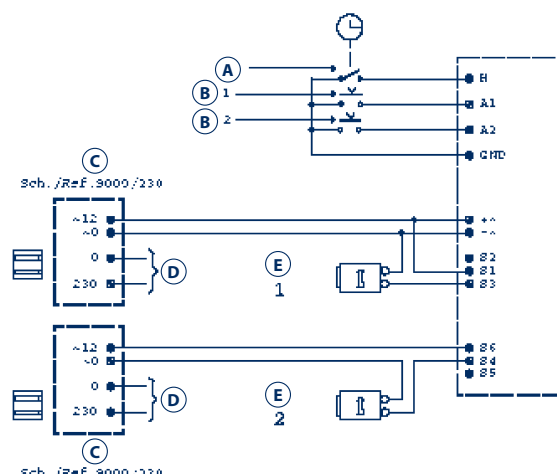


KÓDOVÁ KLÁVESNICE 1148/46 – 1158/46



Vlastnosti kódového zámku

- Možnost ovládat dva vstupy pomocí dvou relé s kontakty pro el. zámek ovládanými nezávisle pomocí (vlastních) naprogramovaných kódů.
- Možnost řízení "časových pásem" pomocí spínacích hodin.
- 22 programovatelných uživatelských kódů.
- 12 tlačítek s LED podsvětlením (tlačítka 0 – 9 zelená, funkční tlačítka žlutá).
- Programovatelný interval otevření dveří pro každé ze dvou relé.
- Možnost programovat relé v monostabilním nebo bistabilním režimu.
- Možnost připojení NO tlačítek (při odchodu).

TECHNICKÉ ÚDAJE

Napájecí napětí:	12Vac nebo 12Vdc +/-10%
Maximální proud:	250mAac nebo 150mAdc
Max. zatížení kontaktů:	250Vac 5A

SVORKY

+~	Napájení +
~-	Napájení -
H	Hodiny
A2	Tlačítko pro otevírání zevnitř – relé 2
A1	Tlačítko pro otevírání zevnitř – relé 1
S1	Společný kontakt relé 1
S3	Spínací kontakt relé 1
S2	Rozpínací kontakt relé 1
S4	Společný kontakt relé 2
S6	Spínací kontakt relé 2
S5	Rozpínací kontakt relé 2
GND	Uzemnění

PROGRAMOVÁNÍ HESLA

Heslo slouží pro přístup do programovacího režimu.

Zapněte napájení.

Stiskněte 3x během 6 sekund tlačítko pro programování na zadní straně modulu.

Vstup do programovacího režimu je potvrzen třikrát opakovaným zvukovým signálem a rozsvícením červené LED.

Zadejte tří až osmimístné číselné heslo.

Heslo potvrďte stisknutím tlačítka se symbolem ↵.

Heslo je potvrzeno třikrát opakovaným zvukovým signálem a zhasnutím červené LED. **Poté vypněte a znovu zapněte napájení – klávesnice je v základním režimu.**

PŘÍSTUP DO PROGRAMOVACÍHO REŽIMU

Programovací režim umožňuje nastavit funkce zařízení a uložit nebo měnit kódy pro otevírání dveří.

Stiskněte postupně ↵, X, ↵.

Zadejte heslo a stiskněte tlačítko ↵.

Vstup do programovacího režimu je potvrzen třikrát opakovaným zvukovým signálem a rozsvícením červené LED. Pokud stisknete tlačítko X na déle než 3 sekundy nebo po dobu 30 sekund neprovádíte žádnou činnost, je programovací režim ukončen.

PROGRAMOVÁNÍ RELÉ

Vstupte do programovacího režimu.

Zadejte konfigurační kód **nn a b ss**, kde:

nn je označení relé, které má být nastaveno; možnosti:

31 = relé 1

32 = relé 2

a definuje, zda pro potvrzení kódu je nutné stisknout ↵ či nikoliv; možnosti:

1 = relé je aktivováno pouze zadáním kódu

2 = pro aktivaci relé je nutné zadaný kód potvrdit ↵.

b definuje aktivační režim relé; možnosti:

1 = monostabilní aktivace

2 = bistabilní aktivace

ss definuje čas otevření vyjádřený v sekundách; možnosti:

00 = 200ms (nastavte při bistabilním režimu)

01 = 1 sekunda

...

99 = 99 sekund

Potvrďte stisknutím ↵.

Ozve se třikrát opakovaný zvukový signál a červená LED blikne.

Pokud je zadán neplatný kód, ozve se delší zvukový signál a zařízení čeká na zadání správného kódu.

UKLÁDÁNÍ KÓDŮ PRO OTEVÍRÁNÍ DVEŘÍ

Vstupte do programovacího režimu.

Zadejte konfigurační kód **nn xxxxxxxx**, kde:

nn definuje umístění kódů v paměti; možnosti od 01 do 22

xxxxxxx je aktivační kód (3 – 8 číslic)

Potvrďte stisknutím \rightarrow . Ozve krátký zvukový signál.

Zadejte číslo relé, které má být zadáným kódem ovládáno:

1 = relé 1

2 = relé 2

Potvrďte stisknutím \rightarrow .

Ozve se třikrát opakovaný zvukový signál a červená LED blikne.

Pokud je zadán neplatný kód, ozve se delší zvukový signál a zařízení čeká na zadání správného kódu.

VYMAZÁNÍ KÓDU

Vstupte do programovacího režimu.

Zadejte konfigurační kód **99 nn**, kde:

99 definuje funkci pro vymazání kódu

nn definuje umístění kódů v paměti; možnosti od 01 do 22

Potvrďte stisknutím \rightarrow .

Ozve se třikrát opakovaný zvukový signál a červená LED blikne.

Pokud je zadán neplatný kód, ozve se delší zvukový signál a zařízení čeká na zadání správného kódu.

ZMĚNA HESLA

Postup pro změnu hesla umožňujícího měnit kódy pro otevírání dveří.

Vstupte do programovacího režimu.

Zadejte konfigurační kód **36 xxxxxxxx**, kde:

36 definuje funkci pro změnu hesla

xxxxxxx nové heslo, které nahradí původní heslo pro vstup do programovacího režimu

Potvrďte stisknutím \rightarrow .

Ozve se třikrát opakovaný zvukový signál a červená LED blikne.

Pokud je zadán neplatný kód, ozve se delší zvukový signál a zařízení čeká na zadání správného kódu.

ZMĚNA KÓDU PRO OTEVÍRÁNÍ DVEŘÍ

Vstupte do programovacího režimu.

Zadejte konfigurační kód **90 xxxxxxxx**, kde:

90 definuje funkci pro změnu kódu

xxxxxxx je původní kód pro otevírání dveří

Potvrďte stisknutím \rightarrow . Ozve krátký zvukový signál.

Vložte nový kód pro otevírání dveří (3 – 8 číslic)

Potvrďte stisknutím \rightarrow .

Ozve se třikrát opakovaný zvukový signál a červená LED blikne.

Pokud je zadán neplatný kód, ozve se delší zvukový signál a zařízení čeká na zadání správného kódu.

ŘÍZENÍ ČASOVÝCH PÁSEM

Pomocí spínacích hodin (nejsou součástí zařízení) lze nastavit časová pásma, během kterých se relé aktivují pouze stisknutím \rightarrow .

Vstupte do programovacího režimu.

Zadejte konfigurační kód **40 a**, kde:

40 definuje funkci pro řízení časových pásem

a definuje počet relé ovládaných v časových pásmech

1 = jedno relé

2 = obě relé

0 = funkce vypnuta

Potvrďte stisknutím \rightarrow .

Ozve se třikrát opakovaný zvukový signál a červená LED blikne.

Pokud je zadán neplatný kód, ozve se delší zvukový signál a zařízení čeká na zadání správného kódu.

Poznámka: Během časového pásma, kdy pro otevírání postačí stisknutí tlačítka \rightarrow , není možný přístup do programovacího režimu.

VYMAZÁNÍ HESLA A KÓDŮ

Odpojte napájení.

Podržte stisknuté tlačítko pro programování na **zadní straně modulu** a připojte napájení.

Tlačítko uvolněte po zaznění dlouhého zvukového signálu.

Po uvolnění tlačítka se jako potvrzení ozve třikrát opakovaný zvukový signál.

Všechna předchozí nastavení (kódy, časy, hesla) jsou vymazána.

PŘEDNASTAVENÉ PARAMETRY

FUNKCE	HODNOTA
Relé 1	
Režim	Monostabilní
Čas otevření	200ms
Potvrzení (kódu) tlačítkem \rightarrow	Ne
Relé 2	
Režim	Monostabilní
Čas otevření	200ms
Potvrzení (kódu) tlačítkem \rightarrow	Ne
Svorka H	Vypnuto