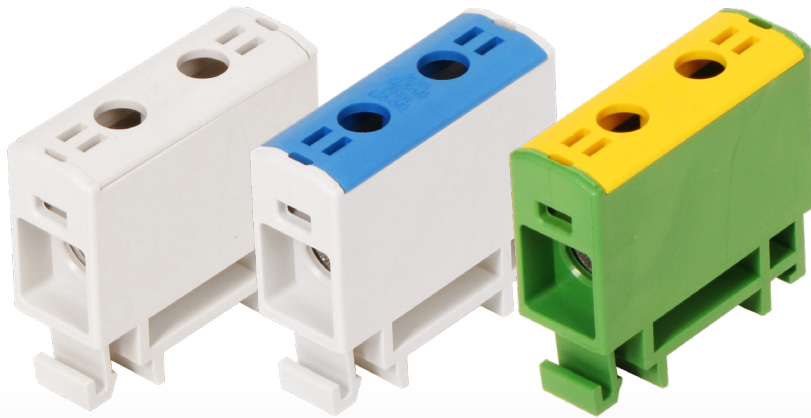


UNIVERZÁLNÍ SVORKY - UK 35/1

eleman









Připojení Al i Cu
Montáž na DIN lištu



UK 35/1

1000 V

Obrázek	Obj. č.	Typové označení	Barva	EAN kód	Bal./ks
	1006603	UK 35/1 A	Šedá		10
	1006604	UK 35/1 N	Modrá		10
	1006605	UK 35/1 PE	Zelená		10

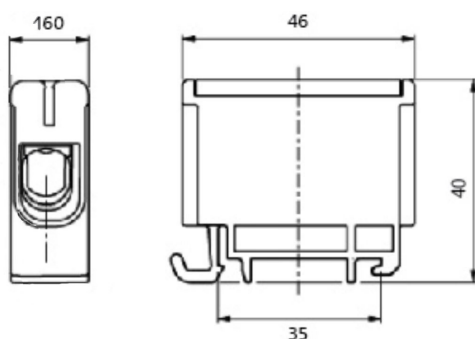
Univerzální svorky - UK

Standardní řada univerzálních svorek s širokou nabídkou připojitelnosti vodičů (2,5 - 35 mm²). Umožňuje připojení jak hliníkových tak měděných vodičů a to do průřezu 35 mm². Umísťují se na nosnou lištu 35 mm (DIN lišta). Výborné izolační vlastnosti zajišťuje pouzdro vyrobené z polyamidu (PA). Cenově dostupné řešení pro nejrůznější aplikace.

Hlavní přednosti:

- široký rozsah připojitelnosti vodičů (od 2,5 mm² až do 35 mm²)
- jmenovité napětí 1000 V AC/DC
- montáž na nosnou lištu
- připojení měděných i hliníkových vodičů
- univerzální cenově dostupné řešení

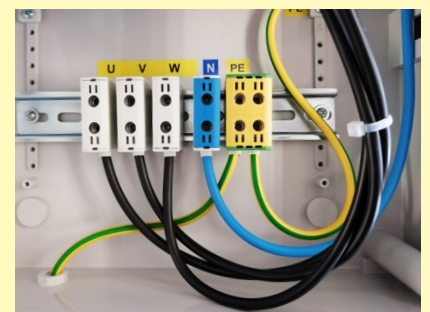
Technický výkres:



Technické parametry

- 1-pólové provedení
- Počet vstupů - 2
- Vhodné pro Al i Cu vodiče
- Montáž na nosnou TS-35 DIN lištu
- Jmen. napětí 1000 V
- Jmen. proud 135 A (Cu)
- Jmen. proud 120 A (Al)
- Jmen. průřez 35 mm²
- Rozsah připojitelnosti 2,5 - 35 mm² (Cu)
- Rozsah připojitelnosti 2,5 - 35 mm² (Al)
- Provozní teplota 80°C
- Nástroj pro utažení inbus 4 mm
- Materiál Polyamid (PA)

Příklad použití UK svorek



eleman

ELEMAN spol. s r.o.
Olomoucká 107, 796 01 Prostějov
tel.: +420 739 201 336
e-mail: info@eleman.cz