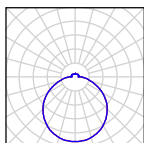
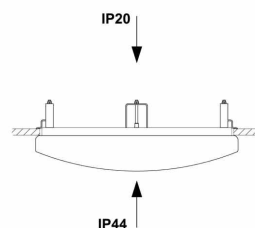


SAGITA V1,V2



TECHNICKÁ DATA

Světelný zdroj	LED modul Osmont L14B, L14C, L16B, L16C	žárovka
Teplota chromatičnosti	3000K, 4000K	dle použitého zdroje
Index podání barev	3000K Ra>80, 4000K Ra>80	dle použitého zdroje
Životnost LED	50 000 hod / L80B10 (při okolní teplotě 25°C)	dle použitého zdroje
Proudový zdroj	Tridonic	-
Fotobiologická bezpečnost svítidla dle EN 62471 (Blue light hazard)	bezpečné (Risk group – 0)	dle použitého zdroje
Energetická třída	A++	dle použitého zdroje
Prívodní napětí	230V	
Stupeň krytí	IP44	
Pracovní teplota	od -20°C do +30°C	
Odolnost proti nárazu	IK10	
Záruka	5 let	
Montura	kovová	
Barevné provedení montury	bílá	
Materiál stínítka	opálový polykarbonát (PC)	
Způsob držení stínítka	sklapovací držáky	
Montáž	vestavné do stropu nebo stěny z pevných materiálů – sádkarton, dřevo	
Použití	průmyslové prostory, chodby, venkovní osvětlení	



VARIANTY

LED:

Typové označení	Příkon [W]	Světelný tok LED [lm]		Světelný tok svítidla [lm]		Možnost			
		3000K	4000K	3000K	4000K	Senzor (HF)	Strmivání (DALI)	Corridor (DALI+HF)	
SAGITA V1	LED-1L14C03KNV62/PC52_000	15	2000	2110	1420	1500	•	•	-
	LED-1L14B07KNV62/PC52_000	20	2590	2700	1840	1920	•	•	-
SAGITA V2	LED-1L16C07KNV83/PC53_000	28	3690	3890	2400	2530	•	•	•
	LED-1L16B07KNV83/PC53_000	36	4850	5070	3150	3300	•	•	•

LED nouzové kombinované:

Typové označení	Příkon [W]	Světelný tok LED [lm]		Světelný tok svítidla [lm]		Světelný tok LED v nouzovém režimu		T [hod]	Typ akumulátoru	
		3000K	4000K	3000K	4000K	[%]	[lm]			
SAGITA V1	LED-1L14C03KNV62/PC52/NK1W_000	15	2000	2110	1420	1500	7	150	3	Ni-Cd (3,6V/1,6Ah)
	LED-1L14B07KNV62/PC52/NK1W_000	20	2590	2700	1840	1920	6	150	3	Ni-Cd (3,6V/1,6Ah)
SAGITA V2	LED-1L16C07KNV83/PC53/NK1W_000	28	3690	3890	2400	2530	4	150	3	Ni-Cd (3,6V/1,6Ah)
	LED-1L16B07KNV83/PC53/NK1W_000	36	4850	5070	3150	3300	3	150	3	Ni-Cd (3,6V/1,6Ah)

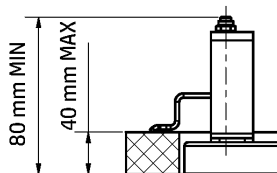
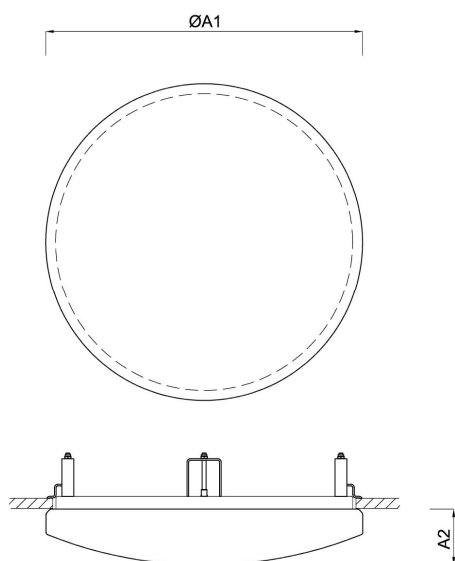
.000 – 3000K nebo 4000K

STANDARD:

Typové označení	Příkon [W]	Objímka	Možnost
			Senzor (HF)
SAGITA V1	IN-12KNV62/PC52	E27	•
SAGITA V2	IN-22KNV83/PC53	2xE27	• (2x40W)

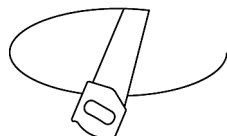
ROZMĚRY

ROZMĚRY SVÍTIDLA [mm]:



	ØA1	A2
SAGITA V1	300	68
SAGITA V2	400	78

MONTÁŽNÍ ROZMĚRY [mm]:



	Ø Montážní otvor
SAGITA V1	278
SAGITA V2	375