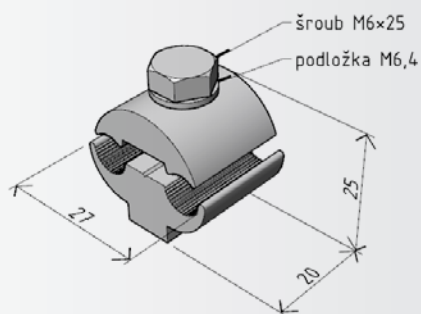
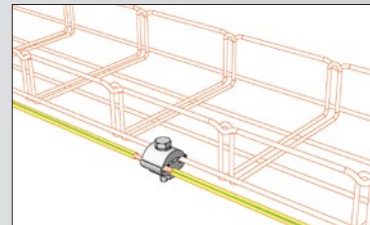


svorka zemnicí **SVZM 1**

komponenty na tomto obrázku jsou součástí balení



ukázka montáže



Výrobek: Svorka zemnicí SVZM 1 pro drátěné kabelové žlaby MERKUR 2

Výrobce: ARKYS s.r.o., Tuřanka 115a, 627 00 Brno

Technické parametry: \_\_\_\_\_

Materiál svorky a spojovacího materiálu - mosaz

Popis spojky: \_\_\_\_\_

Svorka je složena ze dvou protilehlých mosazných částí (ve spodní části je vnitřní závit) a šroubu M6 x40 s podložkou M6

Svorka je určena pro vodič do průřezu max. 25 mm<sup>2</sup>

Použití: \_\_\_\_\_

V případě požadavku na uzemnění kabelové trasy [začlenění do ekvipotenciální zemnicí sítě]

se svorka instaluje každých 5 – 10 metrů na žlab a zároveň slouží pro připevnění zemnicího vodiče.

Průřez zemnicího vodiče určuje realizační firma nebo projektant.

**Propojení kabelové trasy pomocí spojky SVZM 1 umožňuje použití kabelové trasy ve funkci náhodného zemniče.**