

BMH1904P22A2A

servomotor BMH- 100 Nm - 9.8 kW hladká hřídel bez brzdy IP65



Hlavní parametry

Typ produktu nebo součásti	Servomotor
Označení přístroje	BMH
Maximální mechanická rychlost	3000 ot./min
Klidový krouticí moment	100 N.m for LXM32MC10N4 40 A at 400 V three phase 100 N.m for LXM32MC10N4 40 A at 480 V three phase
Maximální klidový moment	230 N.m for LXM32MC10N4 40 A at 400 V three phase 230 N.m for LXM32MC10N4 40 A at 480 V three phase
Jm. výstupní výkon	9800 W for LXM32MC10N4 40 A at 400 V three phase 9800 W for LXM32MC10N4 40 A at 480 V three phase
Jmenovitý krouticí moment	46.8 N.m for LXM32MC10N4 40 A at 400 V three phase 46.8 N.m for LXM32MC10N4 40 A at 480 V three phase
Jmenovité otáčky	2000 ot/min pro LXM32MC10N4 40 A při 400 V trojfázové 2000 ot/min pro LXM32MC10N4 40 A při 480 V trojfázové
Provedení hřídele	S perem a drážkou
Stupeň krytí IP	IP65 (standardní) IP67 (s příslušenstvím pro zvýšení krytí)
Rozlišení enkodéru	131072 poloh na otáčku
Parkovací brzda	Ne
Montážní držák	Mezinárodní standardní příruba
Elektrické připojení	Otočné pravouhlé konektory

Doplňěk

Kompatibilní řada	Lexium 32
[Us] jmenovité napájecí napětí	480 V
Počet fází v síti	Trojfázové
Trvalý mezní proud	40 A
Maximální proud Irms	100 A for LXM32MC10N4 100 A
Maximální trvalý proud	100 A
Druhý konec hřídele	Bez druhého konce hřídele
Průměr hřídele	38 mm
Délka hřídele	80 mm
Šířka klíče	10 mm
Typ enkodéru	Jednootáčkový SinCos Hiperface
Osová výška motoru	190 mm
Délka motoru	4
Konst. točivého momentu	2.5 N.m/A at 120 °C
Zpětná emf konstanta	168 V/krpm at 120 °C
Počet pólů motoru	10
Moment setrvačnosti motoru	276.7 kg.cm ²

Informace uvedené v této dokumentaci obsahují obecné popisy a technické parametry výrobků. Tato dokumentace nenahrazuje vyhodnocení vhodnosti nebo spolehlivosti výrobku v uživatelské aplikaci a nesmí tak být využívána. Uživatel nebo systémový integrátor nese odpovědnost za provedení odpovídajících a úplných analýz rizik, hodnocení a testování produktů s ohledem na konkrétní aplikaci nebo použití. Schneider Electric Industries SAS ani její dceřinné firmy či pobočky nenesou odpovědnost za nesprávné použití zde obsažených informací.

Odpor statoru	0.16 Ohm at 20 °C
Indukčnost statoru	4.74 mH at 20 °C
El. časová konstanta statoru	29.6 ms at 20 °C
Max. radiální síla Fr	3800 N at 1000 rpm 3700 N at 2000 rpm 3600 N at 3000 rpm
Max. axiální síla Fa	0,2 x Fr
Typ chlazení	Přirozené proudění
Délka	383 mm
Průměr centrovacího kroužku	180 mm
Hloubka středního kroužku	4 mm
Počet montážních otvorů	4
Montážní otvor o průměru	14 mm
Průměr kruhu mont. otvorů	215 mm
Hmotnost přístroje	55.8 kg

Životní prostředí

Nabídka udržitelnosti

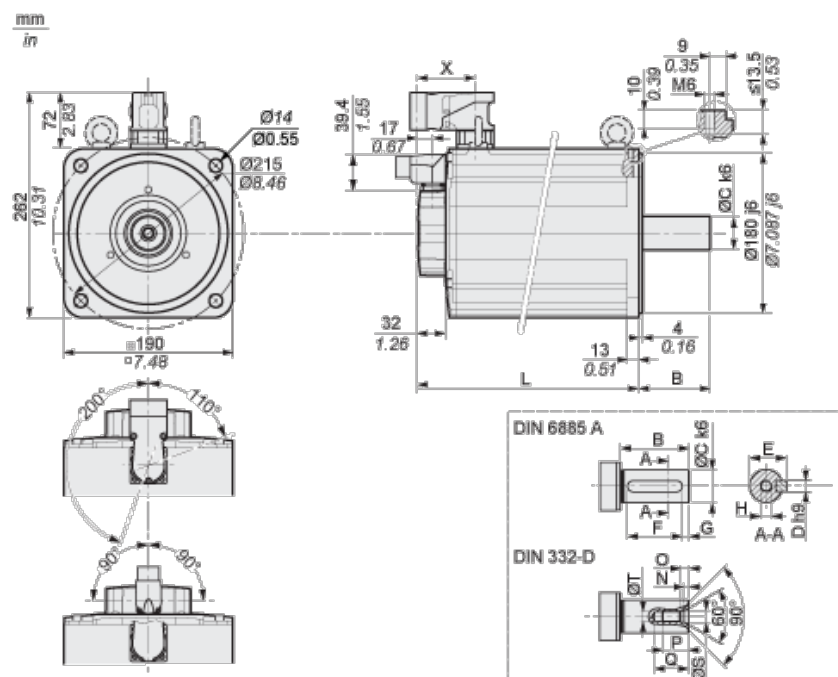
udržitelný stav nabídky	Výrobek Green Premium
RoHS	Compliant - since 1611 - Schneider Electric declaration of conformity
REACH	Odkaz neobsahuje SVHC nad mezní hodnotou
dokument o ekologickém profilu	Dostupný
instrukce o ukončení životnosti výrobku	Standardní recyklaci výrobku

Contractual warranty

Záruční lhůta	18 měsíců
---------------	-----------

Servo Motor Dimensions

For Servo Motor without Cooling Fan



Dimensions in mm

Length	Length	Shaft length	Shaft diameter	Width of parallel key	Shaft width with parallel key	Length of parallel key	Distance parallel key to shaft end	Female thread of shaft
L	X	B	C	D	E	F	G	H

383	65	80	38	10	41	70	5	M12
-----	----	----	----	----	----	----	---	-----

N	O	P	Q	S	T
4.4	9.5	28	37	13	10.2

Dimensions in in.

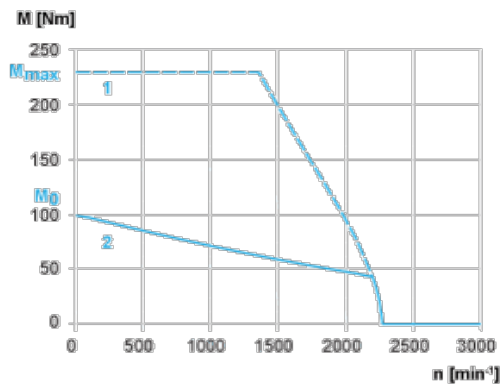
Length	Length	Shaft length	Shaft diameter	Width of parallel key	Shaft width with parallel key	Length of parallel key	Distance parallel key to shaft end	Female thread of shaft
L	X	B	C	D	E	F	G	H
15.08	2.56	3.15	1.5	0.39	1.61	2.76	0.2	M12

N	O	P	Q	S	T
0.17	0.37	1.1	1.46	0.51	0.4

400 V 3-Phase Supply Voltage

Torque/Speed Curves

Servo motor with LXM32MC10N4 servo drive

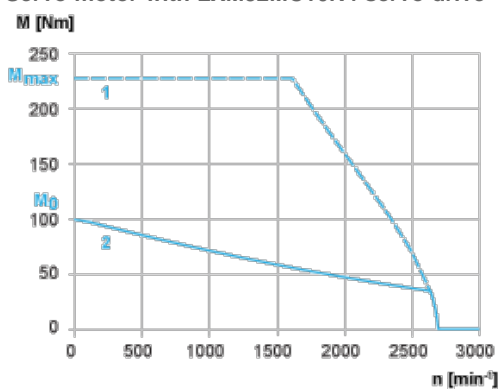


- 1 Peak torque
- 2 Continuous torque

480 V 3-Phase Supply Voltage

Torque/Speed Curves

Servo motor with LXM32MC10N4 servo drive



- (1) Peak torque
- (2) Continuous torque