

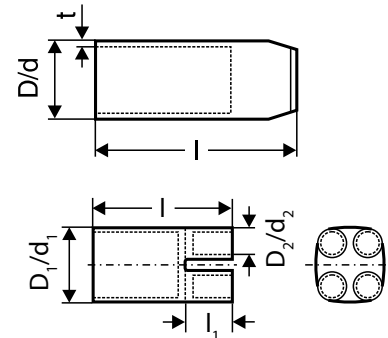
pro ochranu a izolování konců kabelů do 1kV

univerzální teplem smrštiteľné krycí a rozdělovací koncovky, určené k ochraně a utěsnění konců kabelů a vodičů před vnikáním vlhkosti a nečistot, vhodné pro použití ve vnitřních i venkovních prostorách

Materiál: teplem smrštiteľné trubice z tepelně stabilizovaného zesíťovaného polyolefinu, uvnitř pokryté vrstvou tavitelného polyamidového lepidla

Vlastnosti:

- pracovní teplota: - 55°C až +100°C
- min. teplota smrštění: +120°C (krycí koncovky)
+130°C (rozdělovací koncovky)
- max. teplota smrštění: +200°C
- dielektrická pevnost: min. 12 kV/mm
- dobrá mechanická a izolační stálost
- odolnost vůči UV záření, chemikáliím, rozpouštědlům, vodě a vlhkosti
- neomezená skladovatelnost



TEPLEM SMRŠTITELNÉ KONCOVKY KRYCÍ

| Označení | Rozsah průměrů | Průměr koncovky před/po smrštění | Délka před smrštěním | Tloušťka po smrštění |
|------------|----------------|----------------------------------|----------------------|----------------------|
| | kabelů v mm | v mm D/d | mm l | mm t |
| SKK 15/4,5 | 4-10 | 14,0/4,0 | 35,0 | 2,3 |
| SKK 25/9 | 11-26 | 30,0/11,0 | 75,0 | 2,3 |
| SKK 36/15 | 15-35 | 40,0/15,0 | 90,0 | 3,3 |
| SKK 55/25 | 25-47 | 55,0/25,0 | 125,0 | 3,8 |
| SKK 80/40 | 35-68 | 75,0/35,0 | 140,0 | 3,8 |
| SKK 102/60 | 45-90 | 100,0/45,0 | 160,0 | 4,0 |
| SKK 124/60 | 64-120 | 130,0/60,0 | 160,0 | 4,6 |
| SKK 148/57 | 64-145 | 158,0/60,0 | 165,0 | 4,6 |

TEPLEM SMRŠTITELNÉ KONCOVKY ROZDĚLOVACÍ

| Označení | Rozsah průřezů žil kabelu (orientační) mm ² | Počet žil kabelu | Průměr plášťové části | Průměr žilové části | Délka koncovky před smrštěním celková/žilových částí v mm l/l ₁ |
|--------------|--|------------------------|---|---|--|
| | | | před/po smrštění v mm D ₁ /d ₁ | před/po smrštění v mm D ₂ /d ₂ | |
| SKR 2 30/15 | 2,5-25 | 2 | 30,0/9,4 | 15,0/4,1 | 72,0/20,0 |
| SKR 2 50/21 | 25-120 | 2 | 50,0/24,0 | 21,0/7,0 | 85,0/30,0 |
| SKR 3 38/11 | 6-25 | 3 | 38,0/14,0 | 11,0/4,0 | 100,0/15,0 |
| SKR 3 60/24 | 35-120 | 3 | 60,0/22,0 | 24,0/8,0 | 170,0/45,0 |
| SKR 3 80/36 | 95-150 | 3 | 80,0/33,0 | 36,0/16,0 | 195,0/50,0 |
| SKR 3 110/48 | 120-300 | 3 | 110,0/47,0 | 48,0/20,0 | 235,0/75,0 |
| SKR 3 125/55 | 120-300 | 3 | 125,0/47,0 | 55,0/20,0 | 235,0/75,0 |
| SKR 4 38/11 | 4-35 | 4 | 41,0/15,0 | 14,0/4,0 | 85,0/18,0 |
| SKR 4 55/20 | 4-50 | 4 | 50,0/15,0 | 15,0/4,0 | 75,0/15,0 |
| SKR 4 75/25 | 70-150 | 4 | 70,0/29,0 | 26,0/8,0 | 160,0/35,0 |
| SKR 4 100/35 | 120-400 | 4 | 110,0/41,0 | 41,0/12,0 | 185,0/45,0 |
| SKR 4 125/54 | 150-500 | 4 | 125,0/47,0 | 54,0/22,0 | 210,0/60,0 |
| SKR 5 40/18 | 6-35 | 5 | 40,0/19,0 | 13,0/4,0 | 95,0/25,0 |
| SKR 5 55/22 | 10-70 | 5 | 55,0/23,0 | 18,0/5,0 | 130,0/35,0 |
| SKR 5 80/30 | 70-150 | 5 | 80,0/32,0 | 27,0/7,5 | 160,0/50,0 |
| SKR 5 100/40 | 120-300 | 5 | 100,0/42,0 | 36,0/9,5 | 180,0/55,0 |

POZOR !!! NOVÉ PLYNOVÉ HOŘÁKY PRO INSTALACI TEPLEM SMRŠTITELNÝCH TRUBIC, KABELOVÝCH SOUBORŮ A PŘÍSLUŠENSTVÍ

- viz. kap. 6, str. 93 a násl.