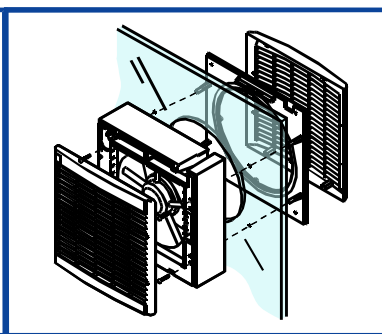
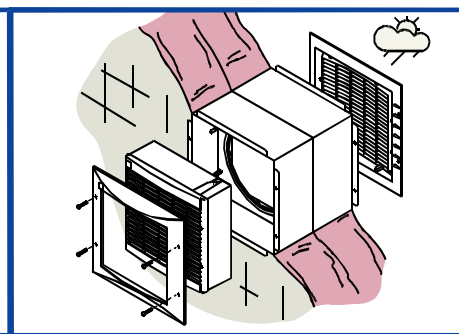


MONTÁŽ DO ZDI

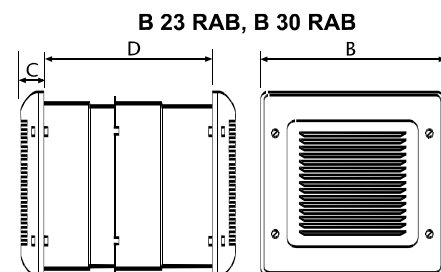
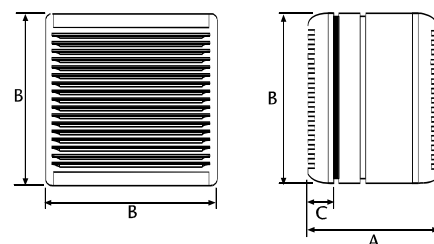
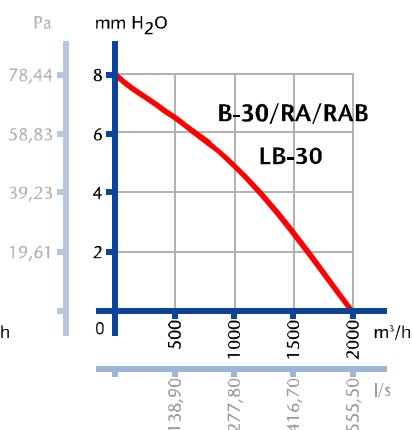
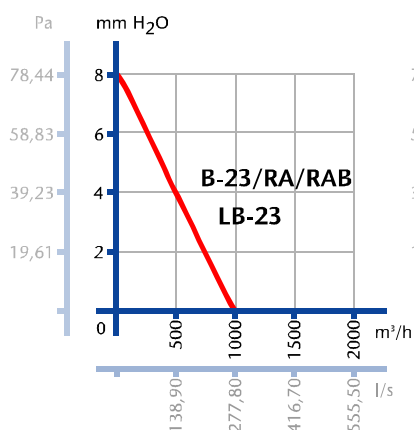


MONTÁŽ DO OKNA



MONTÁŽ DO ZDI U VARIANTY RAB

B 23 / RA, B 30 / RA, LB 23, LB 30



	PARAMETRY						ROZMĚRY (mm)			
	Ø mm	ot./min.	W	m ³ /h (odtah)	m ³ /h (sání)	dB(A) /2m	A	B	C	D (jen RAB)
B 23 / RA / RAB	230	1350	45	825	530	49	190	340	40	240 / 315
B 30 / RA / RAB	305	1260	90	1900	700	51	230	420	40	240 / 315
LB 23	230	1350	45	825	530	49	190	340	40	–
LB 30	305	1260	90	1900	700	51	230	420	40	–

CHARAKTERISTIKA:

Axiální ventilátory s automatickou žaluzií (vyjma modelů LB). Ventilátory se skládají z vnitřní jednotky a vnější krycí mřížky. Modely označené RA / RAB jsou vybaveny externím 5-ti rychlostním přepínačem s možností volby směru proudění vzduchu. Modely RAB se dodávají s plechovým tubusem umožňující vestavnou instalaci ventilátoru (nad omítku vyčnívá pouze 40 mm) – vhodné pro zdi s tloušťkou v rozmezí 240 – 315 mm. Modely LB jsou ekonomickou variantou obsahující pouze vnitřní jednotku bez elektricky ovládané žaluzie. Ventilátory se vyznačují velmi nízkou provozní hlučností, snadnou montáží a snadnou údržbou.

POUŽITÍ:

Odvětrávání společenských místností, kanceláří, čekáren, restaurací a podobných prostor. Montáž ve svislé poloze s odtahem přes zeď nebo přes okno. Ventilátor je určen pro provoz ve vnitřním základním prostředí s okolní teplotou od 0 do +40° C, pro dopravu čistého vzduchu bez prachu, mastnot, chemických výparů a dalších znečištění. Dále je nutné zajistit, aby ventilátor nenamrzal a nestékal do něj kondenzát vody z chladnějšího prostředí (zvenku).

SKŘÍŇ:

Skříň a krycí mřížky jsou zhotoveny z mechanicky odolného termoplastu ABS bílé barvy s vysokou barevnou stálostí. Tubus dodávaný k variantám RAB je z pozinkovaného plechu..

OBĚŽNÉ KOLO:

Axiální oběžné kolo je vyrobeno z ABS.

MOTOR:

Asynchronní s kotvou nakrátko a rozběhovým kondenzátorem. Motor je vybaven kluznými ložisky s tukovou náplní pro celou dobu životnosti. Dále je opatřen jednorázovou tepelnou pojistkou proti přetížení. Pracovní teplota je max. 40° C. Stupeň krytí je IPX4. Napájení 230 V / 50 Hz.

SVORKOVNICE:

Svorkovnice je přístupná po odšroubování zajišťovacího šroubu a po sejmutí čelního krytu. Jednotlivé svorky mají písmenné označení:

N – nulový vodič

L – fáze

Další svorky umožňují pevné nastavení směru proudění vzduchu a u variant RA / RAB připojení přiloženého externího přepínače rychlostí s možností volby směru proudění vzduchu.

OVLÁDACÍ PRVKY:

Ventilátor se zapíná i vypíná libovolným externím vypínačem 230V/50Hz.

U variant RA / RAB je součástí dodávky externí regulátor rychlostí s možností volby směru proudění vzduchu.

SMĚR PRŮTOKU:

Směr průtoku odsávaného vzduchu je od mřížky čelního krytu k zadnímu výfukovému hrdlu. Změna směru průtoku je možná u variant RA / RAB přepnutím na externí ovladači, u ostatních variant změnou zapojení propojek na svorkovnici..

MONTÁŽ:

Ventilátory lze montovat ve svislé poloze jak na zeď, tak i do okna. Montáž na zeď se provádí upevněním vnitřní jednotky a vnější krycí mřížky pomocí vrutů a hmoždinek, které jsou součástí dodávky. Při montáži do okna se vnitřní jednotka a vnější dekorativní mřížka sešroubuje přes otvory ve skle. U varianty RAB se plechový tubus (je součástí dodávky) zazdí do stavebního otvoru a vnitřní jednotka i vnější krycí mřížka se instaluje do tubusu pomocí přiložených šroubů.

AUTOMATICKÉ ŽALUZIE

Ventilátory jsou s výjimkou modelů LB vybaveny elektricky ovládanou žaluzií, která ve vypnutém stavu uzavírá nasávací otvor.

REGULACE OTÁČEK:

Provádí se u modelů RA / RAB 5-ti rychlostním externím ovladačem, u ostatních modelů lze regulovat otáčky elektronickými nebo transformátorovými regulátory otáček změnou napětí.

HLUK:

Hladina hluku je měřena ve vzdálenosti 2 m v ose sání při plném chodu ventilátoru.

ÚDRŽBA:

Čelní kryt lze po odšroubování zajišťovacího šroubu sejmut a očistit. Vzhledem k tomu, že při sejmutí čelní desky dochází k odkrytí svorkovnice, je nutné ventilátor nejprve odpojit od elektrického rozvodu vypnutím jističe.

VÝBAVA:

Ventilátory označené RA / RAB jsou dodávány s externí jednotkou s 5-ti stupňovou regulací rychlosti a s možností volby směru průchodu vzduchu. Varianty RAB jsou navíc dodávány s plechovým tubusem pro vestavnou instalaci pro zdi tloušťky 240 – 315 mm.

