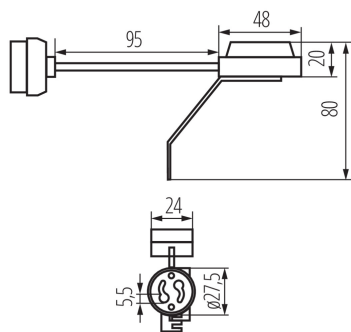


Patice pro světelné zdroje



VŠEOBECNÉ ÚDAJE:

Barva: šedá

TECHNICKÉ ÚDAJE:

Jmenovité napětí [V]: 250 AC

Jmenovitý proud [A]: 2

Jmenovitá frekvence [Hz]: 50/60

Patice: GU10

Typ přípojky: svorkovnice

Typ: GU10

Maximální provozní teplota [°C]: 250

Stupeň krytí IP: 00

DALŠÍ INFORMACE:

- maximální přípustná teplota patice BR-GZ10, HLDR-GZ10, HLDR-R7S je 250°C, pro ostatní modely je 180°C
- maximální proud pro BR-GZ10, HLDR-GZ10, HLDR-G9 je 2A, pro HLDR-R7S je 6A, pro HLDR-GX5.3 je 5A
- patice BR-GZ10 obsahuje konzolu