




**Základní modul**

**Typ  
Catalog No.**

**SL7-FMS-ASI-V21  
197320**

## Dodavatelský program

Sortiment		Signalizační sloupky SL
Základní funkce		Základní modul Modul AS-Interface
Typy svorek		Šroubová svorka na polovodičové desce Připojení na AS-Interface
Specifikace rozhraní AS		V2.1
Druh montáže		Pro vodorovnou montáž
Napájecí zdroj		Kompletní od rozhraní AS (max. 190 mA) se šroubovou koncovkou
Vybavení		Základna s adaptérem k nasunutí (systém rychlé montáže a zapojení) Deska tištěných spojů se 3 výstupy Včetně krytu
Délka trubky		100 mm
Popis		Kombinace 3 modulů k povrchové montáži různých funkcí (nepřerušované, blikající, zábleskové světlo a akustické hlášení) Zobrazení stavu pomocí LED
Počet modulů		Max. 3 modulů
<b>Barva</b>		
		Černá základna Trubice v hliníkové barvě
		
Použitelný pro		SL7-L24-... SL7-BL24-... SL7-FL24-... SL7-AP24...
Upozornění		nikoliv pro SL7...-HP(M)
Podle dodaného zařízení		Skládací moduly objednávejte zvlášť
Připojení na SmartWire-DT		ne

## Technická data

### Všeobecně

Normy a ustanovení		ČSN EN 60947-5-1
Klimatická odolnost		Vlhké teplo, konstantní podle normy ČSN EN EN 60068-2-30
Poloha při montáži		libovolná
Odolnost proti nárazu	g	> 15 podle ČSN EN 60068-2-27 Doba otřesu 11 ms Sinusová půlvlna
Stupeň krytí IEC		IP66 ČSN EN 60529
Stupeň krytí UL		Typ 4, 4X, 13
Barvy modulů		
		Černá základna Trubice v hliníkové barvě

Okolní teplota		°C	-30 - +60
Počet signálních prvků			max. 3 moduly
Adresace			Přes spoj s kabelem rozhraní AS
Celkový odběr proudu AS-Interface		mA	≤ 210
Napájecí zdroj			Komplet od kabelu rozhraní AS
Profil			S-8.A.F
Připojovací průřezy			
pevné/jemně slaněné vodiče		mm <sup>2</sup>	0,5 - 2,5
			AWG 14 - 22
Délka odizolování		mm	6
Plochý šroubovák		mm	3,5 x 0,5
max. kroučící moment		Nm	0.7

### Kontakty

Jmenovité impulzní výdržné napětí	U <sub>imp</sub>	V AC	4000
Jmenovité izolační napětí	U <sub>i</sub>	V	250
Přepěťová kategorie/stupeň znečištění			III/3

### Ověření návrhu podle ČSN EN 61439

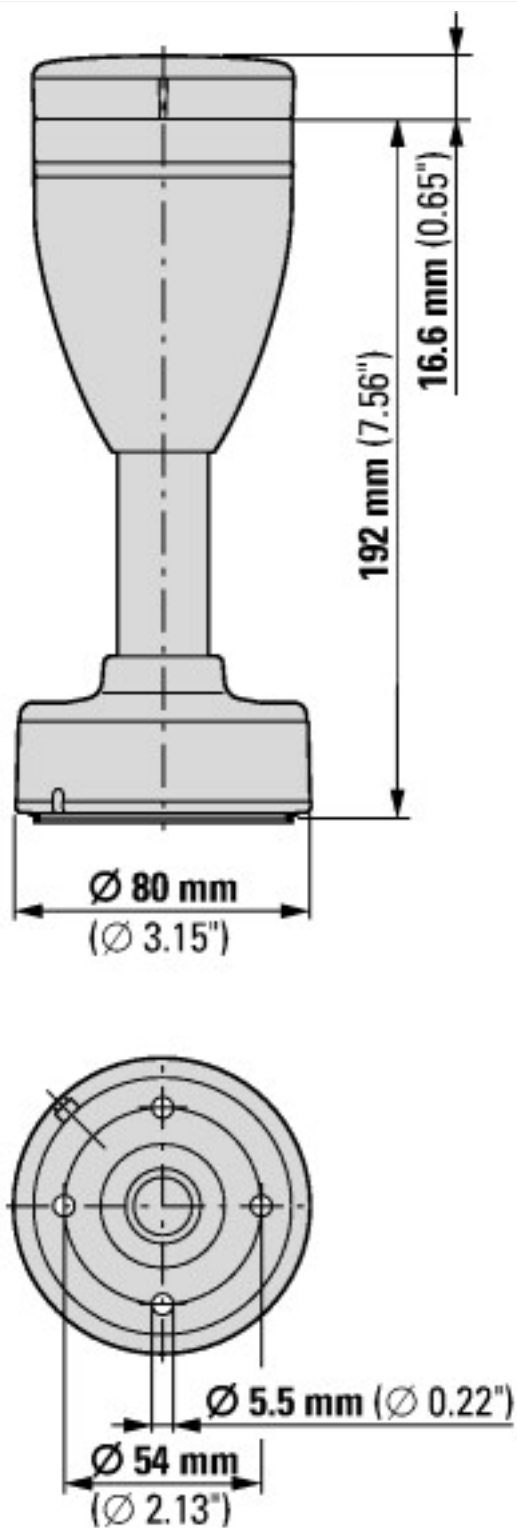
Technické údaje pro ověření konstrukce			
Provozní teplota okolí min.		°C	-30
Provozní teplota okolí max.		°C	60

### Technická data podle ETIM 7.0

Low-voltage industrial components (EG000017) / Connection module for signal tower (EC001152)			
Elektrotechnika, automatizační technika a technika řízení procesu / Nízkonapetová spínací technika / Ovládací a návěstní zařízení / Prvek signalizačního sloupku, připojovací modul (ec1@ss10.0.1-27-37-12-32 [AKF050014])			
Connection type auxiliary circuit			Screw connection
Tube mounting possible			No
Bracket mounting possible			Yes
Floor mounting possible			Yes
Colour			Other
Suitable for AS interface			Yes

### aprobace,

Product Standards			IEC/EN 60947-5-1; UL 508; CSA-C22.2 No. 13-10; CE marking
UL File No.			E29184
UL Category Control No.			NKCR
CSA File No.			UL report applies to both US and Canada
CSA Class No.			NKCR7
North America Certification			UL listed, certified by UL for use in Canada
Degree of Protection			UL Type 4, 4X, 13



## Další informace o produktech (propojení)

IL047024ZU signalizační věže SL7: Rychloupínací nožka a spoj AS-i

IL047024ZU signalizační věže SL7:  
Rychloupínací nožka a spoj AS-i

[https://es-assets.eaton.com/DOCUMENTATION/AWA\\_INSTRUCTIONS/IL047024ZU2018\\_04.pdf](https://es-assets.eaton.com/DOCUMENTATION/AWA_INSTRUCTIONS/IL047024ZU2018_04.pdf)