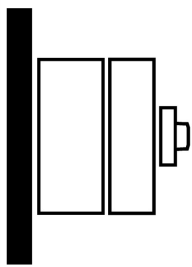
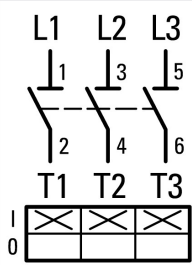
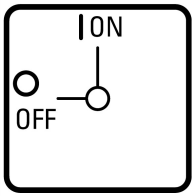




Hlavní vypínač, P3, 100 A, Povrchová montáž, 3-pólové, Funkce ZASTAVENÍ, s černou ovládací pákou a blokovacím věncem, Uzamykatelný v poloze 0, v ocelovém plášti

Typ P3-100/SE3/SVB-SW
Catalog No. 197373

Dodavatelský program

Sortiment			Hlavní vypínač Přepínač údržby Vypínače pro opravy
Označení typu			P3
Funkce STOP			Funkce ZASTAVENÍ
Informace k rozsahu dodávky			s černou ovládací pákou a blokovacím věncem
poznámka			Pomocný kontakt nebo neutrální vodič lze namontovat dodatečně.
Počet pólů			3-pólové
Pomocné kontakty			
		zapínací kontakt	0
		V = vypínací kontakt	0
Možnost uzamčení			Uzamykatelný v poloze 0
Stupeň krytí			IP 65
			plně izolované
Provedení			Povrchová montáž
			
Značka zapojení			
Spínací úhel		°	90
Funkce			
Výkon motoru AC-23A, 50 - 60 Hz			
400 V	P	kW	55
Jmenovitý trvalý proud	I _u	A	100
Poznámka k jmenovitému trvalému proudu I _u			Jmenovitý trvalý proud I _u je uveden pro max. průřez.

Technická data

Všeobecně

Normy a ustanovení			ČSN EN 60947, VDE 0660, ČSN EN 60204 Odpojovač podle IEC/EN 60947-3
Okolní teplota			
zakrytá		°C	-25 - +40
Přepěťová kategorie/stupeň znečištění			III/3
Jmenovité impulzní výdržné napětí	U_{imp}	V AC	6000
Odolnost proti nárazu		g	15
Poloha při montáži			libovolná

Kontakty

Mechanické proměnné			
Počet pólů			3-pólové
Pomocné kontakty			
		zapínací kontakt	0
		V = vypínací kontakt	0
Elektrická charakteristika			
Jmenovité provozní napětí	U_e	V AC	690
Jmenovitý trvalý proud	I_u	A	100
Poznámka k jmenovitému trvalému proudu I_u			Jmenovitý trvalý proud I_u je uveden pro max. průřez.
Jmenovité zatížení s přerušovaným provozem, třída 12			
AB 25 % ED		$\times I_e$	2
AB 40 % ED		$\times I_e$	1.6
AB 60 % ED		$\times I_e$	1.3
Jmenovitý zkratový výkon			
pojistka		A gG/gL	100
Jmenovitý krátkodobý výdržný proud (proud 1-s)	I_{cw}	A_{eff}	2000
Poznámka k jmenovitému krátkodobému výdržnému proudu I_{cw}			proud 1 sekunda
Podmíněný zkratový proud	I_q	kA	4

Spínací výkon

Jmenovitá spínací schopnost $\cos \varphi$ podle ČSN EN 60947-3		A	950
Jmenovitý vypínací výkon $\cos \varphi$ podle ČSN EN 60947-3		A	
230 V		A	760
400/415 V		A	740
500 V		A	880
690 V		A	520
Bezpečná izolace podle ČSN EN 61140			
mezi kontakty		V AC	440
Tepelná proudová ztráta na jednu proudovou dráhu při I_e		W	7.5
Životnost, mechanická	Spínací cykly	$\times 10^6$	> 0.1
maximální četnost spínání	Spínací cykly/h		1200
AC			
AC-3			
Jmenovitý výkon, přepínač zatížení motoru	P	kW	
220 V 230 V	P	kW	22
400 V 415 V	P	kW	37
500 V	P	kW	45
690 V	P	kW	37
Přepínač jmenovitého pracovního proudu zatížení motoru			
230 V	I_e	A	71
400V 415 V	I_e	A	71
500 V	I_e	A	65
690 V	I_e	A	23.8

AC-21A			
Přepínač jmenovitého pracovního proudu			
440 V	I_e	A	100
AC-23A			
Výkon motoru AC-23A, 50 - 60 Hz			
230 V	P	kW	30
400 V 415 V	P	kW	55
500 V	P	kW	55
690 V	P	kW	55
Přepínač jmenovitého pracovního proudu zatížení motoru			
230 V	I_e	A	100
400 V 415 V	I_e	A	100
500 V	I_e	A	96
690 V	I_e	A	68
DC			
DC-1, odpojovače L/R = 1 ms			
jmenovitý proud	I_e	A	100
Napětí pro kontakt zapojený v řadě		V	60
DC-23A, přepínač zatížení motoru L/R = 15 ms			
24 V			
jmenovitý proud	I_e	A	50
Kontakty		Počet	1
48 V			
jmenovitý proud	I_e	A	50
Kontakty		Počet	2
60 V			
jmenovitý proud	I_e	A	50
Kontakty		Počet	2
120 V			
jmenovitý proud	I_e	A	25
Kontakty		Počet	3
Bezpečnost chybného sepnutí při 24 V DC, 10 mA	Četnost poruch	H_F	$< 10^{-5}, < 1$ selhání při 100 000 spínacích operacích

Svorkové výkony

Jedno- nebo vícežilové	mm^2	1 x (2,5 - 35) 2 x (2,5 - 10)
Pružné, s dutinkami podle DIN 46228	mm^2	1 x (1,5 - 25) 2 x (1,5 - 6)
Krouticí moment připojovacího šroubu	Nm	3

Technické bezpečnostní parametry:

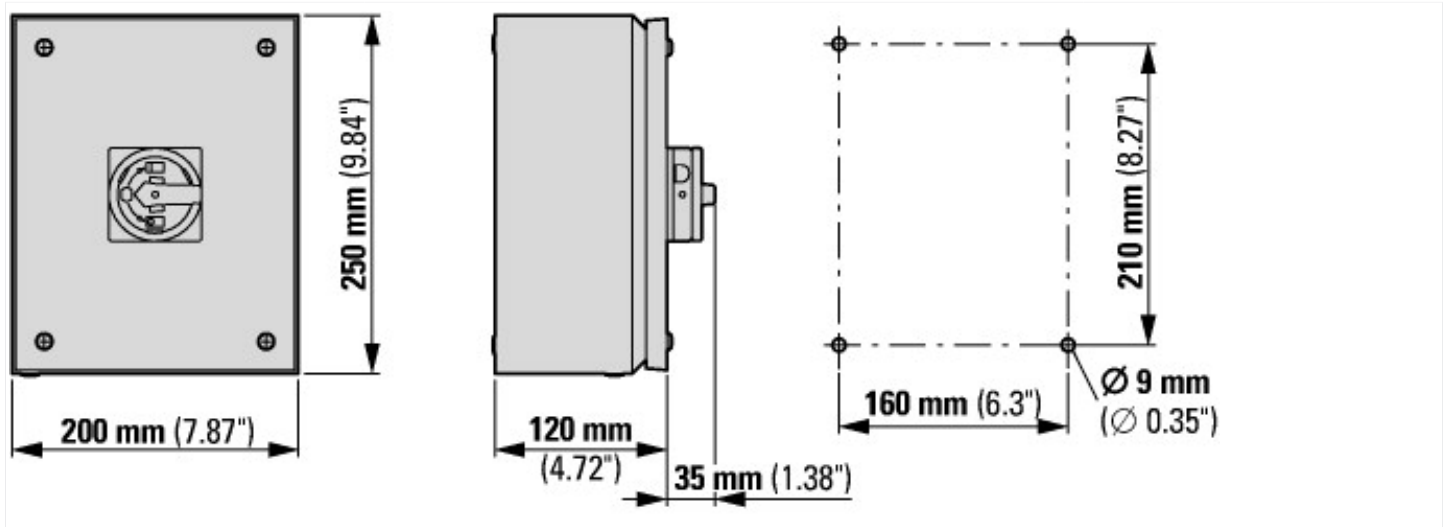
Poznámky		B10 _d hodnoty podle EN ISO 13849-1, Tabulka C1
-----------------	--	---

Technická data podle ETIM 7.0

Low-voltage industrial components (EG000017) / Switch disconnecter (EC000216)			
Elektrotechnika, automatizační technika a technika řízení procesu / Nízkonapetová spínací technika / Výkonový spínač, výkonový odpinac, ovládací spínač / Výkonový odpinac kompaktní (ecl@ss10.0.1-27-37-14-03 [AKF060013])			
Version as main switch			No
Version as maintenance-/service switch			Yes
Version as safety switch			No
Version as emergency stop installation			No
Version as reversing switch			No
Number of switches			1
Max. rated operation voltage U_e AC		V	690
Rated operating voltage		V	690 - 690
Rated permanent current I_u		A	100
Rated permanent current at AC-23, 400 V		A	100

Rated permanent current at AC-21, 400 V	A	100
Rated operation power at AC-3, 400 V	kW	37
Rated short-time withstand current Icw	kA	2
Rated operation power at AC-23, 400 V	kW	55
Switching power at 400 V	kW	55
Conditioned rated short-circuit current Iq	kA	4
Number of poles		3
Number of auxiliary contacts as normally closed contact		0
Number of auxiliary contacts as normally open contact		0
Number of auxiliary contacts as change-over contact		0
Motor drive optional		No
Motor drive integrated		No
Voltage release optional		No
Device construction		Complete device in housing
Suitable for ground mounting		Yes
Suitable for front mounting 4-hole		No
Suitable for front mounting centre		No
Suitable for distribution board installation		No
Suitable for intermediate mounting		No
Colour control element		Black
Type of control element		Door coupling rotary drive
Interlockable		Yes
Type of electrical connection of main circuit		Screw connection
Degree of protection (IP), front side		IP65
Degree of protection (NEMA)		Other

Rozměry



Další informace o produktech (propojení)

Odpojovač v ocelovém pouzdru

Odpojovač v ocelovém pouzdru	https://es-assets.eaton.com/DOCUMENTATION/AWA_INSTRUCTIONS/IL008056ZU2018_12.pdf
Přehled výkonu Vačkové spínače, odpínače	http://de.ecat.moeller.net/flip-cat/?edition=HPLTEv1&startpage=4.2
Přehled systému Vačkové spínače T	http://de.ecat.moeller.net/flip-cat/?edition=HPLTEv1&startpage=4.4
Přehled systému Vypínače P	http://de.ecat.moeller.net/flip-cat/?edition=HPLTEv1&startpage=4.6
Typový klíč Vačkové spínače	http://de.ecat.moeller.net/flip-cat/?edition=HPLTEv1&startpage=4.8
Typový klíč Vypínače	http://de.ecat.moeller.net/flip-cat/?edition=HPLTEv1&startpage=4.8
Spínače pro ATEX	http://www.coopercrouse-hinds.eu/en/products/25-ex-safety-and-main-current-switches.html