



Bluetooth komunikace, pro měniče DE1, DC1, DB1, DA1

Typ **DX-COM-STICK3-KIT**
 Catalog No. **197586**

Dodavatelský program

Dílčí sortiment		Parametrická paměť a komunikační karta Bluetooth
Základní funkce		Pro ukládání, kopírování a/nebo přenos parametrů přes Bluetooth do PC se softwarem drivesConnect nebo mobilní aplikací drivesConnect
Popis		s 2 funkčními tlačítky k odeslání a stažení parametrů s parametrickou pamětí s hardwarovým klíčem Bluetooth
Použitelný pro		DE1, DE11, DC1, DB1, DA1, RAM05, RASP5

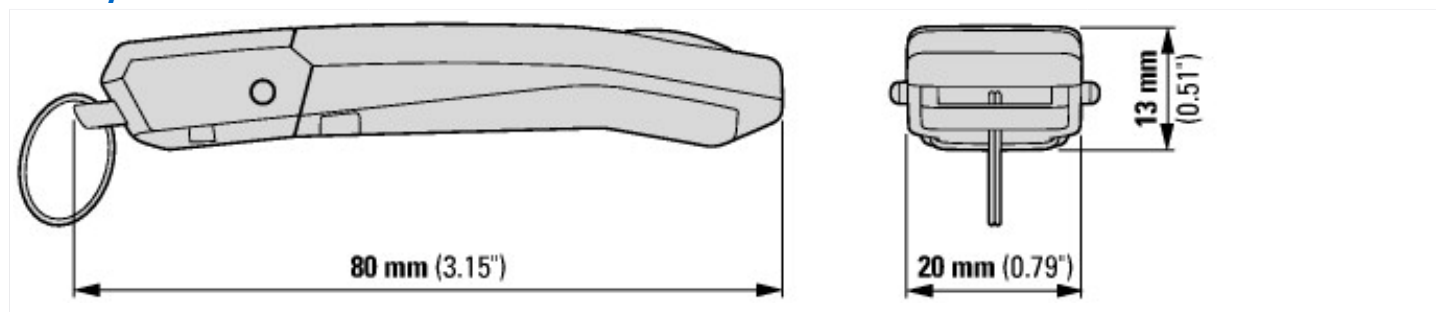
Ověření návrhu podle ČSN EN 61439

Technické údaje pro ověření konstrukce			
Provozní teplota okolí min.	°C	-10	
Provozní teplota okolí max.	°C	50	

Technická data podle ETIM 7.0

Low-voltage industrial components (EG000017) / Accessories for frequency controller (EC002025)	
Elektrotechnika, automatizační technika a technika řízení procesu / Pohon elektrický / Menic kmitoctu / Static frequency converter (accessory) (ecl@ss10.0.1-27-02-31-92 [AFR303003])	
Type of accessory	Communication module

Rozměry



Další informace o produktech (propojení)

Komunikační jednotka Bluetooth IL040051ZU	
Komunikační jednotka Bluetooth IL040051ZU	https://es-assets.eaton.com/DOCUMENTATION/AWA_INSTRUCTIONS/IL040051ZU2020_05.pdf
MN040003 drivesConnect, příručka	
MN040003 Anschluss der Antriebe, manuell - Deutsch	https://es-assets.eaton.com/DOCUMENTATION/AWB_MANUALS/MN040003_DE.pdf
MN040003 drives Connect, manual - English	https://es-assets.eaton.com/DOCUMENTATION/AWB_MANUALS/MN040003_EN.pdf
CA04020001Z-DE Sortimentskatalog: Hospodárná konstrukce pohonů, spouštění a řízení motorů	http://www.eaton.eu/DE/ecm/groups/public/@pub/@europe/@electrical/documents/content/pct_1095238_de.pdf