




Bezpečnostní stykač

Typ DILMS7-R23(230V50HZ,240V60HZ)
Catalog No. 191754
Alternate Catalog No. XTSE007BE23F

Abbildung ähnlich

Dodavatelský program

Sortiment				Bezpečnostní výkonové stykače
Aplikace				Výkonové stykače pro motory
Dílčí sortiment				Kompletní přístroje do 170 A
Kategorie užití				AC-1: Neinduktivní nebo jen slabě induktivní zátěže, topné odpory AC-3: Motory s kotvou nakrátko: spouštění, vypínání během chodu AC-4: Motory s kotvou nakrátko: spouštění, brždění protiproudem, reverzace, tipovací provoz
Typy svorek				Šroubové svorky
				
poznámka				Vhodné také pro motory třídy účinnosti IE3. Zařízení třídy IE3 jsou na obalu označeny logem.
Popis				Se dvěma elektronicky kompatibilními mikro-spínači 1 S + 1 Ö Pomocný kontaktní prvek připojený neoddělitelně k základnímu přístroji (ruční aktivace není možná).

Jmenovitý pracovní proud

AC-3				
380 V 400 V	I_e	A		7
AC-1				
Konvenční volně tepelný proud, 3pólový, 50 - 60 Hz				
Otevřený				
při 40 °C	$I_{th} = I_e$	A		22
zakrytá	I_{th}	A		18
Konvenční volně tepelný proud 1pólový				
bez krytu	I_{th}	A		50
zakrytá	I_{th}	A		45

Max. výkon pro třífázové motory, 50 - 60 Hz

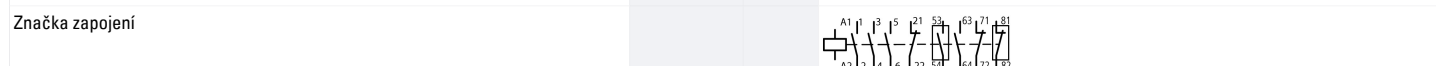
AC-3				
220 V 230 V	P	kW		2.2
380 V 400 V	P	kW		3
660 V 690 V	P	kW		3.5
AC-4				
220 V 230 V	P	kW		1
380 V 400 V	P	kW		2.2
660 V 690 V	P	kW		2.9

Kontakty

S = spínací kontakt				2 spínací kontakt
Ö = rozpínací kontakt				3 rozpínací kontakt

Poznámky

Spínací prvky podle EN 50012.
 Se zrcadlovým kontaktem. (není pro mikrospínač).

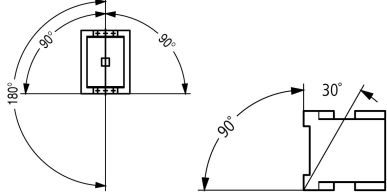


Ovládací napětí 230 V 50 Hz, 240 V 60 Hz

Druh proudu AC/DC AC ovládání

Technická data

Všeobecně

Normy a ustanovení			ČSN EN 60947, VDE 0660, UL, CSA
Životnost, mechanické			
ovládání AC	Spínací cykly	$\times 10^6$	10
Pracovní kmitočet, mechanický			
ovládání AC	Spínací cykly/ h		9000
Klimatická odolnost			Vlhké teplo, konstantní podle normy ČSN EN 60068-2-78 Vlhké teplo, konstantní podle normy ČSN EN EN 60068-2-30
Okolní teplota			
Otevřený		°C	-25 - +60
v krytu		°C	- 25 - 40
Skladování		°C	- 40 - 80
Montážní poloha			
Mechanická otřesuvzdornost (ČSN EN 60068-2-27)			
Polosinusový otřes, 10 ms			
Hlavní kontakty			
zapínací kontakt		g	10
Pomocné kontakty			
zapínací kontakt		g	7
V = vypínací kontakt		g	5
Odolnost proti nárazu (IEC 60068-2-27) u stolní montáže			
Polosinusový otřes, 10 ms			
Hlavní kontakty			
zapínací kontakt		g	5.7
Pomocné kontakty			
zapínací kontakt		g	3.4
V = vypínací kontakt		g	3.4
Stupeň krytí			IP20
Krycí lišta při svislém ovládnání zepředu (EN 50274)			bezpečné proti dotyku prstem nebo dlaní
Výška místa montáže		M	max. 2000
Hmotnost			
ovládání AC		kg	0.24
Způsob připojení šrouby			
Průřez vodiče hlavní kabel			
Jednožilový		mm ²	1 x (0,75 - 4) 2 x (0,75 až 2,5)
Jemně slanéý vodič s dutinkou		mm ²	1 x (0,75 až 2,5) 2 x (0,75 až 2,5)
Plný nebo slanéý vodič		AWG	jednoduchý 18 - 10, dvojitý 18 - 14
Délka odizolování		mm	10
Připojovací šrouby			M3,5
utahovací moment		Nm	1,2
Nástroj			
Šroubovák pozidrív		Velikost	2
Plochéý šroubovák		mm	0.8 x 5.5 1 x 6
Svorkový výkon kabelů řídicího obvodu			
Jednožilový		mm ²	1 x (0,75 až 2,5) 2 x (0,75 až 2,5)
Jemně slanéý vodič s dutinkou		mm ²	1 x (0,75 až 2,5) 2 x (0,75 až 2,5)

Jedno- nebo vícežilové	AWG	18 - 14
Délka odizolování	mm	10
Připojovací šrouby		M3.5
utahovací moment	Nm	1,2
Nástroj		
Šroubovák pozidrív	Velikost	2
Plochý šroubovák	mm	0,8 x 5,5 1 x 6

Hlavní dráhy vodičů

Jmenovité impulzní výdržné napětí	U_{imp}	V AC	8000
Přepěťová kategorie/stupeň znečištění			III/3
Jmenovité izolační napětí	U_i	V AC	690
Jmenovité provozní napětí	U_e	V AC	690
Bezpečná izolace podle ČSN EN 61140			
mezi cívku a kontakty		V AC	400
mezi kontakty		V AC	400
Zapínací schopnost ($\cos \phi$ podle normy ČSN EN 60947)			
	až 690 V	A	112
Vypínací výkon			
220 V 230 V		A	70
380 V 400 V		A	70
500 V		A	50
660 V 690 V		A	40
Jmenovitý zkratový výkon			
Ochrana proti zkratu, maximální pojistka			
Typ koordinace "2"			
400 V	gG/gL 500 V	A	20
690 V	gG/gL 690 V	A	16
Typ koordinace "1"			
400 V	gG/gL 500 V	A	35
690 V	gG/gL 690 V	A	20

AC

AC-1			
Jmenovitý pracovní proud			
Konvenční volně tepelný proud, 3pólový, 50 - 60 Hz			
Otevřený			
při 40 °C	$I_{th} = I_e$	A	22
při 50 °C	$I_{th} = I_e$	A	21
při 55 °C	$I_{th} = I_e$	A	21
při 60 °C	$I_{th} = I_e$	A	20
zakrytá	I_{th}	A	18
Konvenční volně tepelný proud 1pólový			
bez krytu	I_{th}	A	50
zakrytá	I_{th}	A	45
AC-3			
Jmenovitý pracovní proud			
Otevřené, 3pólové: 50 – 60 Hz			
poznámka			Při maximální přípustné okolní teplotě (otevřít).
220 V 230 V	I_e	A	7
240 V	I_e	A	7
380 V 400 V	I_e	A	7
415 V	I_e	A	7
440 V	I_e	A	7
500 V	I_e	A	5
660 V 690 V	I_e	A	4

380 V 400 V	I _e	A	7
Jmenovitý výkon motoru	P	kWh	
220 V 230 V	P	kW	2.2
240 V	P	kW	2.2
380 V 400 V	P	kW	3
415 V	P	kW	4
440 V	P	kW	4.5
500 V	P	kW	3.5
660 V 690 V	P	kW	3.5
AC-4			
Otevřené, 3pólové: 50 – 60 Hz			
220 V 230 V	I _e	A	5
240 V	I _e	A	5
380 V 400 V	I _e	A	5
415 V	I _e	A	5
440 V	I _e	A	5
500 V	I _e	A	4.5
660 V 690 V	I _e	A	4
Jmenovitý výkon motoru	P	kWh	
220 V 230 V	P	kW	1
240 V	P	kW	1.5
380 V 400 V	P	kW	2.2
415 V	P	kW	2.3
440 V	P	kW	2.4
500 V	P	kW	2.5
660 V 690 V	P	kW	2.9

DC

Jmenovitý pracovní proud, rozpojený			
DC-1			
60 V	I _e	A	20
110 V	I _e	A	20
220 V	I _e	A	15

Tepelné ztráty proudu

3-pólový, při I _{th} (60°)		W	2.4
Tepelná proudová ztráta na jednu proudovou dráhu při I _e AC-3/400 V		W	0.3
Impedance jednoho pólu		mΩ	2.5

Magnetické systémy

Rozsah napětí			
Provozováno se střídavým proudem	Zapínání	x U _c	0.8 - 1.1
Vypínací napětí pracující se střídavým proudem	Vypnutí	x U _c	0.3 - 0.6
Příkon cívky ve studeném stavu a 1,0 x U_S			
50 Hz	Přiskok (přitažení)	VA	24
50 Hz	Přidržení	VA	3.4
50 Hz	Přidržení	W	1.4
60 Hz	Přiskok (přitažení)	VA	30
60 Hz	Přidržení	VA	4.4
60 Hz	Přidržení	W	1.4
ED		% ED	100
Spínací doby při 100 % U_S (směrné hodnoty)			
Hlavní kontakty			
Provozováno se střídavým proudem			
	Prodleva sepnutí	ms	15 - 21
	Prodleva otevření	ms	9 - 18

Doba oblouku	ms	10
Elektromagnetická kompatibilita (EMK)		
Vyzařované rušení		podle normy EN 60947-1
Odolnost proti poruchám		podle normy EN 60947-1
Výkonové parametry schválených typů		
Spínací výkon		
Maximální výkon motoru		
Třífázový		
200 V 208 V	HP	1.5
230 V 240 V	HP	2
460 V 480 V	HP	3
575 V 600 V	HP	5
Jednofázový		
115 V 120 V	HP	0.25
230 V 240 V	HP	1
Všeobecné použití	A	20
Pomocné kontakty		
Řídicí provoz		
ovládání AC		A600
ovládání DC		P300
Všeobecné použití		
AC	V	600
AC	a	10
DC	V	250
DC	a	1
Jmenovitý zkratový proud		
Základní jmenovitý výkon		
SCCR	kA	5
max. pojistka	a	45
max. CB	a	60
480 V nedokonalý zkrat		
SCCR (Pojistka)	kA	30/100
max. pojistka	a	25 Class RK5/20 Class J
SCCR (CB)	kA	65
max. CB	a	16
600 V nedokonalý zkrat		
SCCR (Pojistka)	kA	30/100
max. pojistka	a	25 Class RK5/20 Class J
Speciální výkony		
Elektrické výbojky (zátěž)		
480V 60Hz 3 fáze, 277V 60Hz 1 fáze	a	12
600V 60Hz 3 fáze, 347V 60Hz 1 fáze	a	12
Halogenové žárovky (tungsten)		
480V 60Hz 3 fáze, 277V 60Hz 1 fáze	a	14
600V 60Hz 3 fáze, 347V 60Hz 1 fáze	a	14
Odporové vytápění vzduchu		
480V 60Hz 3 fáze, 277V 60Hz 1 fáze	a	12
600V 60Hz 3 fáze, 347V 60Hz 1 fáze	a	12
Kontrola chlazení (pouze CSA)		
LRA 480V 60Hz 3 fáze	a	60
FLA 480V 60Hz 3 fáze	a	10
LRA 600V 60Hz 3 fáze	a	60

FLA 600V 60Hz 3 fáze	a	10
Jednoúčelové výkony (100.000 cyklů podle UL 1995)		
LRA 480V 60Hz 3 fáze	a	42
FLA 480V 60Hz 3 fáze	a	7
Řízení výtahu		
200V 60Hz 3 fáze	HP	0.75
200V 60Hz 3 fáze	a	3.7
240V 60Hz 3 fáze	HP	1.5
240V 60Hz 3 fáze	a	6
480V 60Hz 3 fáze	HP	2
480V 60Hz 3 fáze	a	3.4
600V 60Hz 3 fáze	HP	3
600V 60Hz 3 fáze	a	3.9

Další technické údaje

Další informace	→ součást pomocného kontaktu DILA-XHIR22 (139580)
-----------------	---------------------------------------------------

Ověření návrhu podle ČSN EN 61439

Technické údaje pro ověření konstrukce			
Jmenovitý proud k údajům ztrátového výkonu	I_n	A	7
Ztrátový výkon na jeden pól, v závislosti na proudu	P_{vid}	W	0.1
Ztrátový výkon přístroje, v závislosti na proudu	P_{vid}	W	0
Ztrátový výkon statický, nezávislý na proudu	P_{vs}	W	1.4
Přenosová rychlost ztrátového výkonu	P_{ve}	W	0
Provozní teplota okolí min.		°C	-25
Provozní teplota okolí max.		°C	60
Ověření konstrukce ČSN EN 61439			
10.2 Pevnost materiálů a součástí			
10.2.2 Odolnost proti korozi			Požadavky normy na výrobek jsou splněny.
10.2.3.1 Tepelná odolnost pláště			Požadavky normy na výrobek jsou splněny.
10.2.3.2 Odolnost izolačních materiálů proti normálnímu teplu			Požadavky normy na výrobek jsou splněny.
10.2.3.3 Odolnost izolačního materiálu proti nadměrnému teplu			Požadavky normy na výrobek jsou splněny.
10.2.4 Odolnost proti UV záření			Požadavky normy na výrobek jsou splněny.
10.2.5 Zvedání			Nevztahuje se, protože musí být vyhodnoceno celé spínací zařízení.
10.2.6 Nárazová zkouška			Nevztahuje se, protože musí být vyhodnoceno celé spínací zařízení.
10.2.7 Nápis			Požadavky normy na výrobek jsou splněny.
10.3 Stupeň krytí pláště			Nevztahuje se, protože musí být vyhodnoceno celé spínací zařízení.
10.4 Vzdušných vzdáleností a povrchových cest			Požadavky normy na výrobek jsou splněny.
10.5 Ochrana před úrazem elektrickým proudem			Nevztahuje se, protože musí být vyhodnoceno celé spínací zařízení.
10.6 Instalace přístrojů			Nevztahuje se, protože musí být vyhodnoceno celé spínací zařízení.
10.7 Vnitřní proudové okruhy a spojení			Zodpovídá výrobce rozvaděčů.
10.8 Připojení pro vodiče přivedené zvenku			Zodpovídá výrobce rozvaděčů.
10.9 Izolační vlastnosti			
10.9.2 Provozní elektrická pevnost			Zodpovídá výrobce rozvaděčů.
10.9.3 Odolnost proti rázovému napětí			Zodpovídá výrobce rozvaděčů.
10.9.4 Zkouška pláště z izolačního materiálu			Zodpovídá výrobce rozvaděčů.
10.10 Zahřívání			Za výpočet zahřívání zodpovídá výrobce rozvaděčů. Firma Eaton dodává údaje k ztrátovému výkonu přístrojů.
10.11 Odolnost proti zkratu			Zodpovídá výrobce rozvaděčů. Je nutno dodržet hodnoty spínacích zařízení.
10.12 EMC			Zodpovídá výrobce rozvaděčů. Je nutno dodržet hodnoty spínacích zařízení.
10.13 Mechanické funkce			Požadavky pro přístroj jsou splněny, jestliže jsou dodrženy údaje v návodu k montáži (IL).

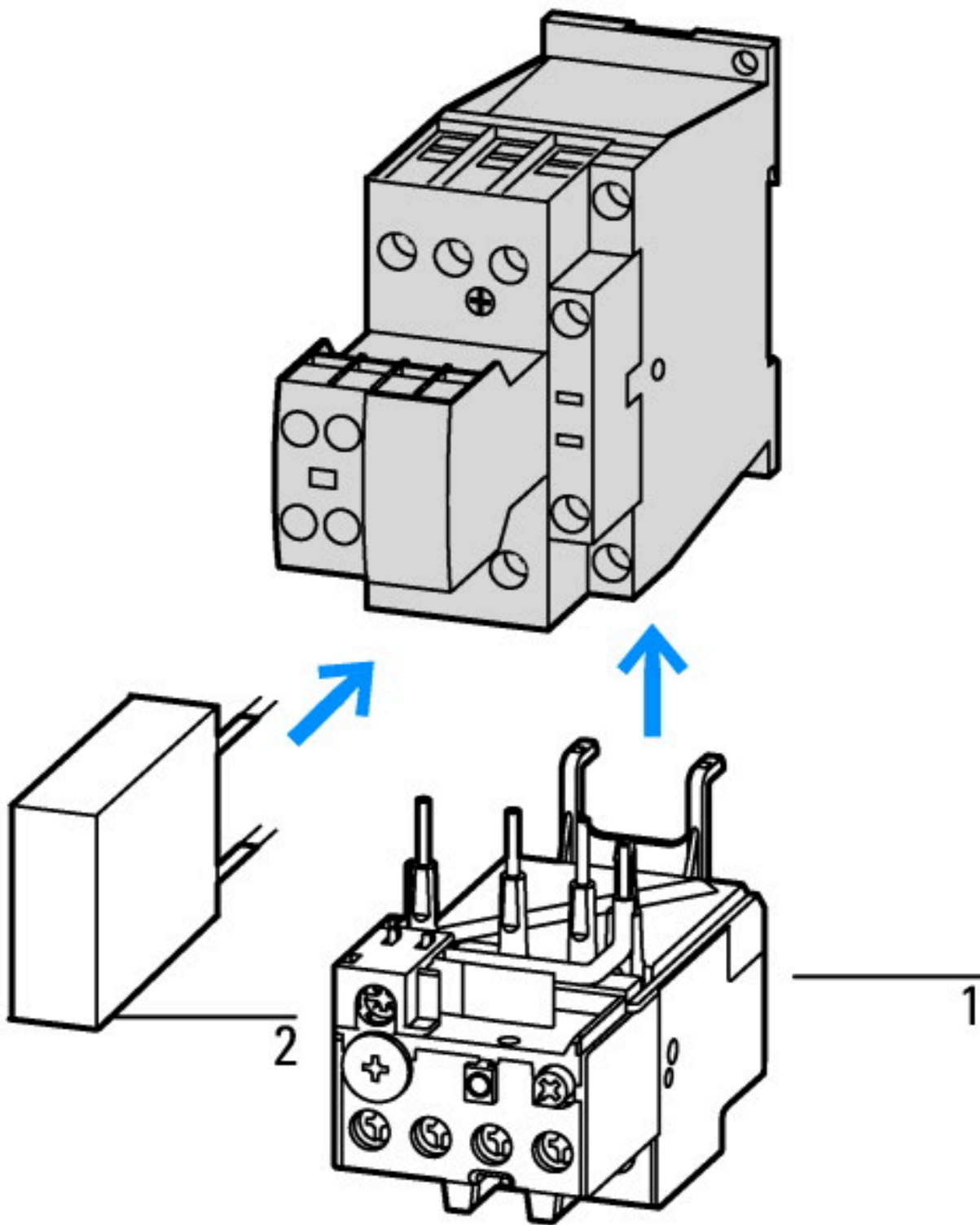
Technická data podle ETIM 7.0

Low-voltage industrial components (EG000017) / Power contactor, AC switching (EC000066)		
Elektrotechnika, automatizační technika a technika řízení procesu / Nízkonapetová spínací technika / Stykac (nízkonapetový) / Výkonový stykac (ecl@ss10.0.1-27-37-10-03 [AAB718015])		
Rated control supply voltage U_s at AC 50HZ	V	230 - 230

Rated control supply voltage Us at AC 60HZ	V	240 - 240
Rated control supply voltage Us at DC	V	0 - 0
Voltage type for actuating		AC
Rated operation current Ie at AC-1, 400 V	A	22
Rated operation current Ie at AC-3, 400 V	A	7
Rated operation power at AC-3, 400 V	kW	3
Rated operation current Ie at AC-4, 400 V	A	5
Rated operation power at AC-4, 400 V	kW	2.2
Rated operation power NEMA	kW	2.2
Modular version		No
Number of auxiliary contacts as normally open contact		2
Number of auxiliary contacts as normally closed contact		3
Type of electrical connection of main circuit		Screw connection
Number of normally closed contacts as main contact		0
Number of main contacts as normally open contact		3

aprobace,

Product Standards		IEC/EN 60947-4-1; UL 60947-4-1; CSA - C22.2 No. 60947-4-1-14; CE marking
UL File No.		E29096
UL Category Control No.		NLDX
CSA File No.		012528
CSA Class No.		2411-03, 3211-04
North America Certification		UL listed, CSA certified
Specially designed for North America		No



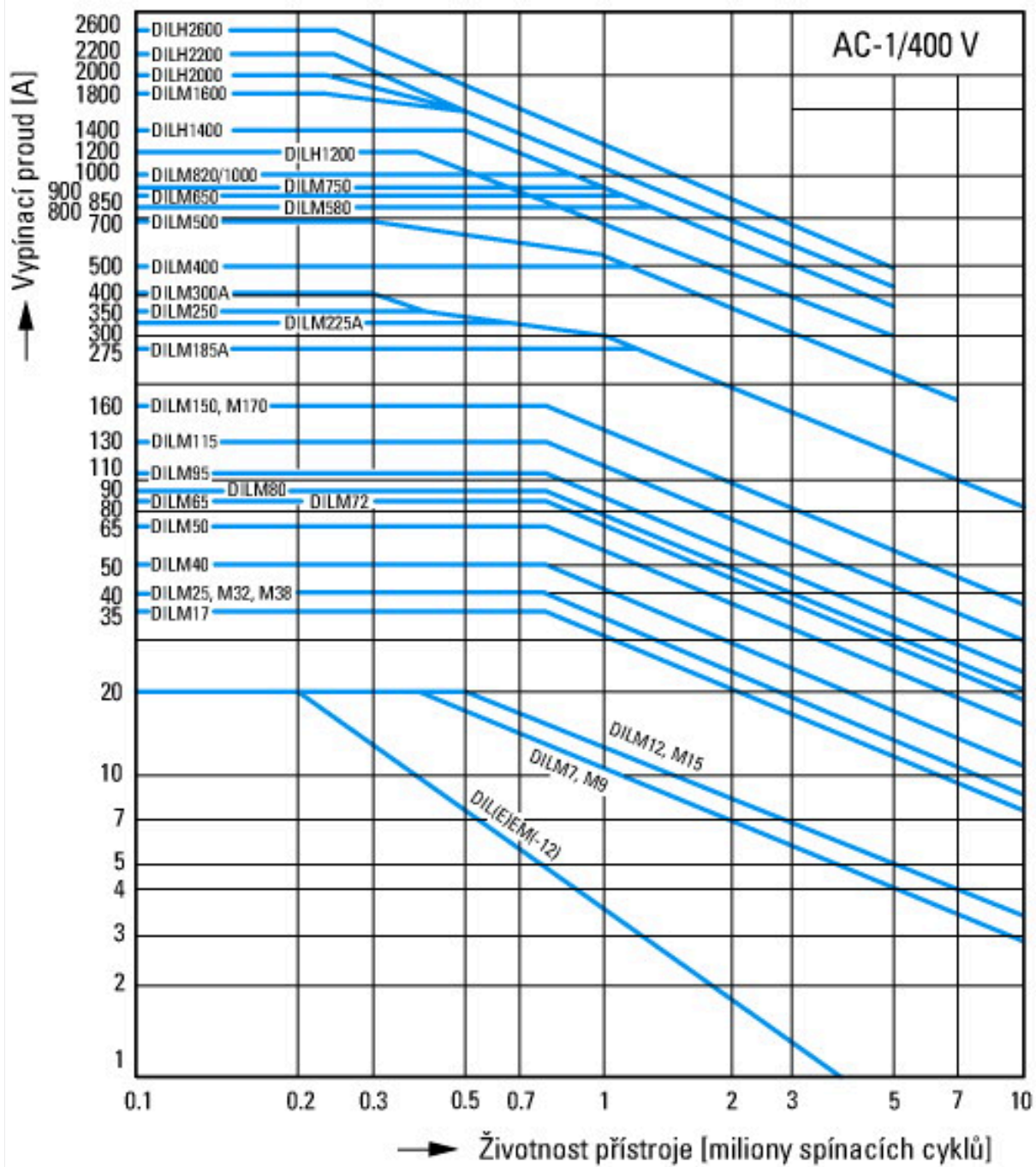
- 1: Nadproudová relé
- 2: Ochranný člen



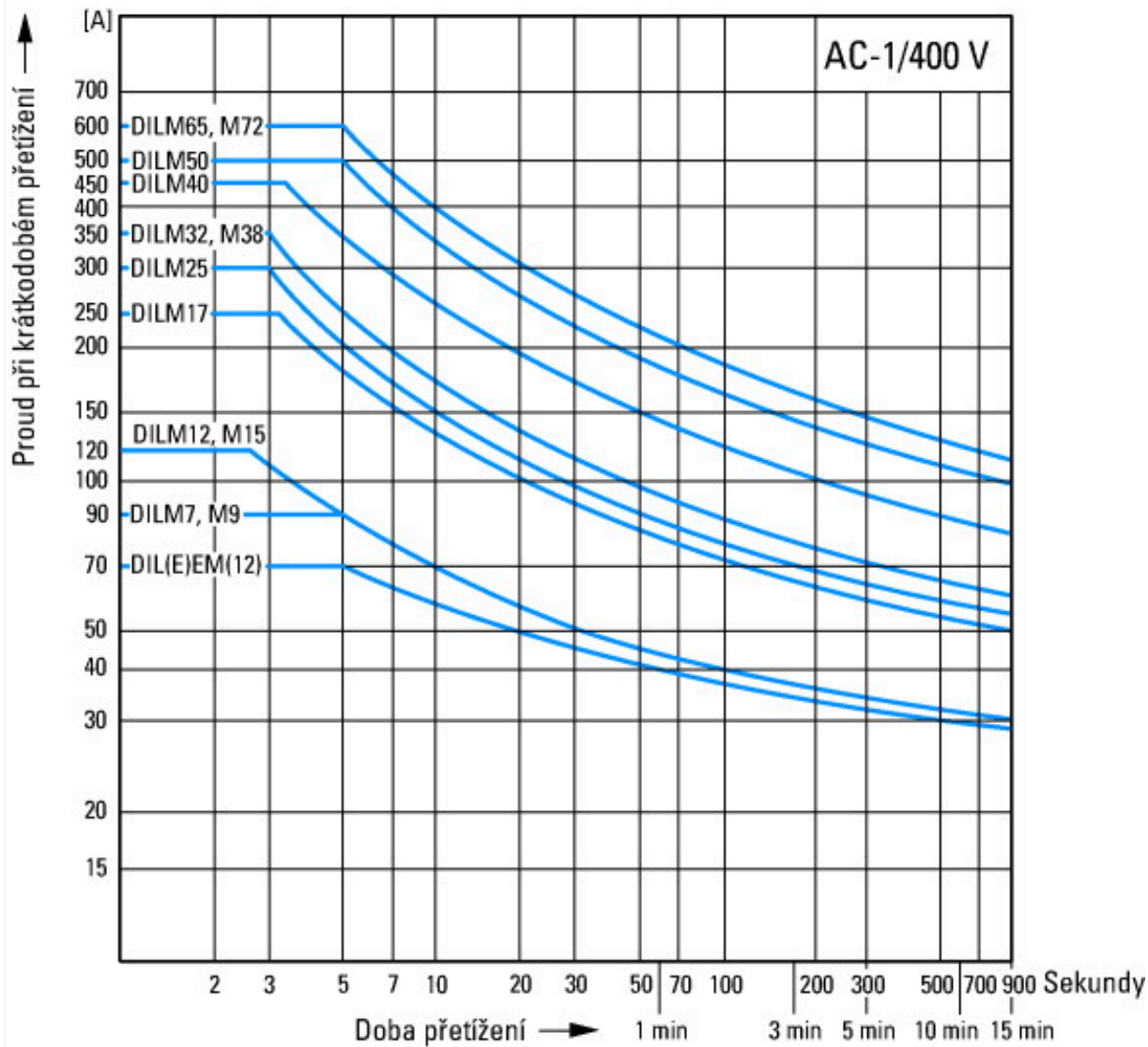
Normální střídavý (AC) indukční motor
 Provozní charakteristiky
 Zapnutí: ze zastavení
 Vypnutí: za provozu
 Elektrické charakteristiky:
 Zapnutí: až šestinásobek jmenovitého proudu motoru
 Vypnutí: až jednonásobek jmenovitého proudu motoru
 Kategorie použití



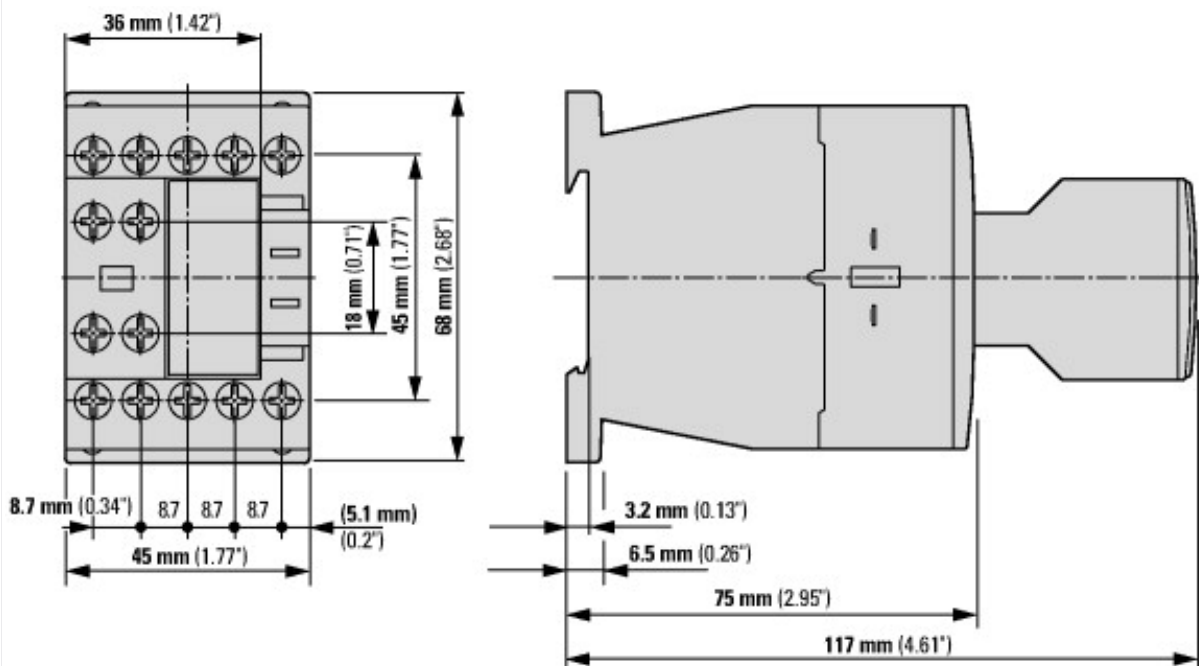
Extrémní spínací provoz
 Normální střídavý (AC) indukční motor
 Provozní charakteristiky
 Krokování, brzdění, reverzní chod
 Elektrické charakteristiky:
 Zapnutí: až šestinásobek jmenovitého proudu motoru
 Vypnutí: až šestinásobek jmenovitého proudu motoru
 Využití



Spínací podmínky pro bezmotorové spotřebiče, 3 póly, 4 póly
 Provozní charakteristiky
 Neindukční a lehce indukční zátěže
 Elektrické charakteristiky:
 Zapnutí: 1 x jmenovitý provozní proud
 Vypnutí: 1 x jmenovitý provozní proud
 Využití



Rozměry



Stykač s pomocným kontaktním modulem

60 mm (2.36")

2 x M4

35 mm (1.38")

Další informace o produktech (propojení)

bezpečnostní stykač IL034060ZU

bezpečnostní stykač IL034060ZU	https://es-assets.eaton.com/DOCUMENTATION/AWA_INSTRUCTIONS/IL034060ZU2018_05.pdf
startéry motoru a „hodnocení pro speciální účely“ pro trh Severní Ameriky	http://www.eaton.eu/ecm/groups/public/@pub/@europe/@electrical/documents/content/pct_3258146_de.pdf
Spínací zařízení v zařízeních pro kompenzaci jalového proudu	http://www.moeller.net/binary/ver_techpapers/ver934de.pdf
X-Start – hospodárná montáž a bezpečné propojení moderních spínacích zařízení	http://www.moeller.net/binary/ver_techpapers/ver938de.pdf
Zrcadlové kontakty pro vysoce spolehlivé informace k bezpečnostním řídicím funkcím	http://www.moeller.net/binary/ver_techpapers/ver944de.pdf
Vliv kapacity kabelu dlouhých řídicích vedení na ovládání stykačů	http://www.moeller.net/binary/ver_techpapers/ver949de.pdf
Spínací zařízení pro osvětlovací zařízení	http://www.moeller.net/binary/ver_techpapers/ver955de.pdf

Projektování s mechanickými pomocnými kontakty v souladu s normami a pro funkční bezpečnost	http://www.moeller.net/binary/ver_techpapers/ver956de.pdf
Spolupráce výkonových stykačů s PLC	http://www.moeller.net/binary/ver_techpapers/ver957de.pdf
Sběrníkový adaptér pro racionální montáž spouštěče motoru – nyní také pro severní Ameriku	http://www.moeller.net/binary/ver_techpapers/ver960de.pdf