




Bezpečnostní stykač

Typ DILMS12-23(230V50HZ,240V60HZ)
Catalog No. 191742
Alternate Catalog No. XTSE012B23F

Abbildung ähnlich

Dodavatelský program

| | | | |
|-----------------|--|--|---|
| Sortiment | | | Bezpečnostní výkonové stykače |
| Aplikace | | | Výkonové stykače pro motory |
| Dílčí sortiment | | | Kompletní přístroje do 170 A |
| Kategorie užití | | | AC-1: Neinduktivní nebo jen slabě induktivní zátěže, topné odpory AC-3: Motory s kotvou nakrátko: spouštění, vypínání během chodu AC-4: Motory s kotvou nakrátko: spouštění, brzdění protiproudem, reverzace, tipovací provoz |
| Typy svorek | | | Šroubové svorky |
| poznámka | | |  Vhodné také pro motory třídy účinnosti IE3. Zařízení třídy IE3 jsou na obalu označeny logem. |
| Popis | | | Pomocný kontaktní prvek připojený neoddělitelně k základnímu přístroji (ruční aktivace není možná). |

Jmenovitý pracovní proud

| | | | |
|--|----------------|---|----|
| AC-3 | | | |
| 380 V 400 V | I_e | A | 12 |
| AC-1 | | | |
| Konvenční volně tepelný proud, 3pólový, 50 - 60 Hz | | | |
| Otevřený | | | |
| při 40 °C | $I_{th} = I_e$ | A | 22 |
| zakrytá | I_{th} | A | 18 |
| Konvenční volně tepelný proud 1pólový | | | |
| bez krytu | I_{th} | A | 50 |
| zakrytá | I_{th} | A | 45 |

Max. výkon pro třífázové motory, 50 - 60 Hz

| | | | |
|-------------|---|----|-----|
| AC-3 | | | |
| 220 V 230 V | P | kW | 3.5 |
| 380 V 400 V | P | kW | 5.5 |
| 660 V 690 V | P | kW | 6.5 |
| AC-4 | | | |
| 220 V 230 V | P | kW | 2 |
| 380 V 400 V | P | kW | 3 |
| 660 V 690 V | P | kW | 4.4 |

Kontakty

| | | | |
|-----------------------|--|--|---------------------|
| S = spínací kontakt | | | 2 spínací kontakt |
| Ů = rozpínací kontakt | | | 3 rozpínací kontakt |

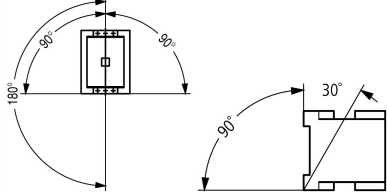
| | | | |
|-----------------|--|--|---|
| Poznámky | | | Spínací prvky podle EN 50012. Se zrcadlovým kontaktem. |
|-----------------|--|--|---|

| | | | |
|-----------------|--|--|--|
| Značka zapojení | | |  |
|-----------------|--|--|--|

| | | | |
|-------------------|--|--|--------------------------|
| Ovládací napětí | | | 230 V 50 Hz, 240 V 60 Hz |
| Druh proudu AC/DC | | | AC ovládání |

Technická data

Všeobecně

| | | | |
|---|---------------------|-----------------|--|
| Normy a ustanovení | | | ČSN EN 60947, VDE 0660, UL, CSA |
| Životnost, mechanické | | | |
| ovládání AC | Spínací cykly | $\times 10^6$ | 10 |
| Pracovní kmitočet, mechanický | | | |
| ovládání AC | Spínací cykly/ h | | 9000 |
| Klimatická odolnost | | | Vlhké teplo, konstantní podle normy ČSN EN 60068-2-78 Vlhké teplo, konstantní podle normy ČSN EN 60068-2-30 |
| Okolní teplota | | | |
| Otevřený | | °C | -25 - +60 |
| v krytu | | °C | - 25 - 40 |
| Skladování | | °C | - 40 - 80 |
| Montážní poloha | | |  |
| Mechanická otřesuvzdornost (ČSN EN 60068-2-27) | | | |
| Polosinusový otřes, 10 ms | | | |
| Hlavní kontakty | | | |
| zapínací kontakt | | g | 10 |
| Pomocné kontakty | | | |
| zapínací kontakt | | g | 7 |
| V = vypínací kontakt | | g | 5 |
| Odolnost proti nárazu (IEC 60068-2-27) u stolní montáže | | | |
| Polosinusový otřes, 10 ms | | | |
| Hlavní kontakty | | | |
| zapínací kontakt | | g | 5.7 |
| Pomocné kontakty | | | |
| zapínací kontakt | | g | 3.4 |
| V = vypínací kontakt | | g | 3.4 |
| Stupeň krytí | | | IP20 |
| Krycí lišta při svislém ovládní zepředu (EN 50274) | | | bezpečné proti dotyku prstem nebo dlaní |
| Výška místa montáže | | M | max. 2000 |
| Hmotnost | | | |
| ovládání AC | | kg | 0.24 |
| Způsob připojení šrouby | | | |
| Průřez vodiče hlavní kabel | | | |
| Jednožilový | | mm ² | 1 x (0,75 - 4) 2 x (0,75 až 2,5) |
| Jemně slanéý vodič s dutinkou | | mm ² | 1 x (0,75 až 2,5) 2 x (0,75 až 2,5) |
| Plný nebo slanéý vodič | | AWG | jednoduchý 18 - 10, dvojitý 18 - 14 |
| Délka odizolování | | mm | 10 |
| Připojovací šrouby | | | M3,5 |
| utahovací moment | | Nm | 1,2 |
| Nástroj | | | |
| Šroubovák pozidrív | | Velikost | 2 |
| Ploché šroubovák | | mm | 0.8 x 5.5 1 x 6 |
| Svorkový výkon kabelů řídícího obvodu | | | |
| Jednožilový | | mm ² | 1 x (0,75 až 2,5) 2 x (0,75 až 2,5) |
| Jemně slanéý vodič s dutinkou | | mm ² | 1 x (0,75 až 2,5) 2 x (0,75 až 2,5) |

| | | |
|------------------------|----------|--------------------|
| Jedno- nebo vícežilové | AWG | 18 - 14 |
| Délka odizolování | mm | 10 |
| Připojovací šrouby | | M3.5 |
| utahovací moment | Nm | 1,2 |
| Nástroj | | |
| Šroubovák pozidrív | Velikost | 2 |
| Plochý šroubovák | mm | 0,8 x 5,5 1 x 6 |

Hlavní dráhy vodičů

| | | | |
|--|-------------|------|-------|
| Jmenovité impulzní výdržné napětí | U_{imp} | V AC | 8000 |
| Přepěťová kategorie/stupeň znečištění | | | III/3 |
| Jmenovité izolační napětí | U_i | V AC | 690 |
| Jmenovité provozní napětí | U_e | V AC | 690 |
| Bezpečná izolace podle ČSN EN 61140 | | | |
| mezi cívku a kontakty | | V AC | 400 |
| mezi kontakty | | V AC | 400 |
| Zapínací schopnost ($\cos \phi$ podle normy ČSN EN 60947) | | | |
| | až 690 V | A | 144 |
| Vypínací výkon | | | |
| 220 V 230 V | | A | 120 |
| 380 V 400 V | | A | 120 |
| 500 V | | A | 100 |
| 660 V 690 V | | A | 70 |
| Jmenovitý zkratový výkon | | | |
| Ochrana proti zkratu, maximální pojistka | | | |
| Typ koordinace "2" | | | |
| 400 V | gG/gL 500 V | A | 20 |
| 690 V | gG/gL 690 V | A | 20 |
| Typ koordinace "1" | | | |
| 400 V | gG/gL 500 V | A | 35 |
| 690 V | gG/gL 690 V | A | 25 |

AC

| | | | |
|--|----------------|---|---|
| AC-1 | | | |
| Jmenovitý pracovní proud | | | |
| Konvenční volně tepelný proud, 3pólový, 50 - 60 Hz | | | |
| Otevřený | | | |
| při 40 °C | $I_{th} = I_e$ | A | 22 |
| při 50 °C | $I_{th} = I_e$ | A | 21 |
| při 55 °C | $I_{th} = I_e$ | A | 21 |
| při 60 °C | $I_{th} = I_e$ | A | 20 |
| zakrytá | I_{th} | A | 18 |
| Konvenční volně tepelný proud 1pólový | | | |
| bez krytu | I_{th} | A | 50 |
| zakrytá | I_{th} | A | 45 |
| AC-3 | | | |
| Jmenovitý pracovní proud | | | |
| Otevřené, 3pólové: 50 – 60 Hz | | | |
| poznámka | | | Při maximální přípustné okolní teplotě (otevřít). |
| 220 V 230 V | I_e | A | 12 |
| 240 V | I_e | A | 12 |
| 380 V 400 V | I_e | A | 12 |
| 415 V | I_e | A | 12 |
| 440 V | I_e | A | 12 |
| 500 V | I_e | A | 10 |
| 660 V 690 V | I_e | A | 7 |

| | | | |
|-------------------------------|-------|-----|-----|
| 380 V 400 V | I_e | A | 12 |
| Jmenovitý výkon motoru | P | kWh | |
| 220 V 230 V | P | kW | 3.5 |
| 240 V | P | kW | 4 |
| 380 V 400 V | P | kW | 5.5 |
| 415 V | P | kW | 7 |
| 440 V | P | kW | 7.5 |
| 500 V | P | kW | 7 |
| 660 V 690 V | P | kW | 6.5 |
| AC-4 | | | |
| Otevřené, 3pólové: 50 – 60 Hz | | | |
| 220 V 230 V | I_e | A | 7 |
| 240 V | I_e | A | 7 |
| 380 V 400 V | I_e | A | 7 |
| 415 V | I_e | A | 7 |
| 440 V | I_e | A | 7 |
| 500 V | I_e | A | 6 |
| 660 V 690 V | I_e | A | 5 |
| Jmenovitý výkon motoru | P | kWh | |
| 220 V 230 V | P | kW | 2 |
| 240 V | P | kW | 2.2 |
| 380 V 400 V | P | kW | 3 |
| 415 V | P | kW | 3.4 |
| 440 V | P | kW | 3.6 |
| 500 V | P | kW | 3.5 |
| 660 V 690 V | P | kW | 4.4 |

DC

| | | | |
|-------------------------------------|-------|---|----|
| Jmenovitý pracovní proud, rozpojený | | | |
| DC-1 | | | |
| 60 V | I_e | A | 20 |
| 110 V | I_e | A | 20 |
| 220 V | I_e | A | 15 |

Tepelné ztráty proudu

| | | | |
|---|--|----|-----|
| 3-pólový, při I_{th} (60°) | | W | 2.5 |
| Tepelná proudová ztráta na jednu proudovou dráhu při I_e AC-3/400 V | | W | 0.9 |
| Impedance jednoho pólu | | mΩ | 2.5 |

Magnetické systémy

| | | | |
|---|---------------------|---------|-----------|
| Rozsah napětí | | | |
| Provozováno se střídavým proudem | Zapínání | x U_c | 0.8 - 1.1 |
| Vypínací napětí pracující se střídavým proudem | Vypnutí | x U_c | 0.3 - 0.6 |
| Příkon cívky ve studeném stavu a 1,0 x U_S | | | |
| 50 Hz | Přískok (přitažení) | VA | 24 |
| 50 Hz | Přidržení | VA | 3.4 |
| 50 Hz | Přidržení | W | 1.4 |
| 60 Hz | Přískok (přitažení) | VA | 30 |
| 60 Hz | Přidržení | VA | 4.4 |
| 60 Hz | Přidržení | W | 1.4 |
| ED | | % ED | 100 |
| Spínací doby při 100 % U_S (směrné hodnoty) | | | |
| Hlavní kontakty | | | |
| Provozováno se střídavým proudem | | | |
| | Prodleva sepnutí | ms | 15 - 21 |
| | Prodleva otevření | ms | 9 - 18 |

| | | |
|---|----|-------------------------|
| Doba oblouku | ms | 10 |
| Elektromagnetická kompatibilita (EMK) | | |
| Vyzařované rušení | | podle normy EN 60947-1 |
| Odolnost proti poruchám | | podle normy EN 60947-1 |
| Výkonové parametry schválených typů | | |
| Spínací výkon | | |
| Maximální výkon motoru | | |
| Třífázový | | |
| 200 V 208 V | HP | 3 |
| 230 V 240 V | HP | 3 |
| 460 V 480 V | HP | 10 |
| 575 V 600 V | HP | 10 |
| Jednofázový | | |
| 115 V 120 V | HP | 1 |
| 230 V 240 V | HP | 2 |
| Všeobecné použití | A | 20 |
| Pomocné kontakty | | |
| Řídicí provoz | | |
| ovládání AC | | A600 |
| ovládání DC | | P300 |
| Všeobecné použití | | |
| AC | V | 600 |
| AC | a | 10 |
| DC | V | 250 |
| DC | a | 1 |
| Jmenovitý zkratový proud | | |
| Základní jmenovitý výkon | | |
| SCCR | kA | 5 |
| max. pojistka | a | 45 |
| max. CB | a | 60 |
| 480 V nedokonalý zkrat | | |
| SCCR (Pojistka) | kA | 30/100 |
| max. pojistka | a | 25 Class RK5/45 Class J |
| 600 V nedokonalý zkrat | | |
| SCCR (Pojistka) | kA | 30/100 |
| max. pojistka | a | 25 Class RK5/45 Class J |
| Speciální výkony | | |
| Elektrické výbojky (zátěž) | | |
| 480V 60Hz 3 fáze, 277V 60Hz 1 fáze | a | 20 |
| 600V 60Hz 3 fáze, 347V 60Hz 1 fáze | a | 20 |
| Halogenové žárovky (tungsten) | | |
| 480V 60Hz 3 fáze, 277V 60Hz 1 fáze | a | 14 |
| 600V 60Hz 3 fáze, 347V 60Hz 1 fáze | a | 14 |
| Odporové vytápění vzduchu | | |
| 480V 60Hz 3 fáze, 277V 60Hz 1 fáze | a | 20 |
| 600V 60Hz 3 fáze, 347V 60Hz 1 fáze | a | 20 |
| Kontrola chlazení (pouze CSA) | | |
| LRA 480V 60Hz 3 fáze | a | 60 |
| FLA 480V 60Hz 3 fáze | a | 10 |
| LRA 600V 60Hz 3 fáze | a | 60 |
| FLA 600V 60Hz 3 fáze | a | 10 |
| Jednoúčelové výkony (100.000 cyklů podle UL 1995) | | |

| | | |
|----------------------|----|-----|
| LRA 480V 60Hz 3 fáze | a | 72 |
| FLA 480V 60Hz 3 fáze | a | 12 |
| Řízení výtahu | | |
| 200V 60Hz 3 fáze | HP | 2 |
| 200V 60Hz 3 fáze | a | 7.8 |
| 240V 60Hz 3 fáze | HP | 2 |
| 240V 60Hz 3 fáze | a | 6.8 |
| 480V 60Hz 3 fáze | HP | 7.5 |
| 480V 60Hz 3 fáze | a | 11 |
| 600V 60Hz 3 fáze | HP | 7.5 |
| 600V 60Hz 3 fáze | a | 9 |

Ověření návrhu podle ČSN EN 61439

| | | | |
|---|-----------|----|---|
| Technické údaje pro ověření konstrukce | | | |
| Jmenovitý proud k údajům ztrátového výkonu | I_n | A | 12 |
| Ztrátový výkon na jeden pól, v závislosti na proudu | P_{vid} | W | 0.3 |
| Ztrátový výkon přístroje, v závislosti na proudu | P_{vid} | W | 0 |
| Ztrátový výkon statický, nezávislý na proudu | P_{vs} | W | 1.4 |
| Přenosová rychlost ztrátového výkonu | P_{ve} | W | 0 |
| Provozní teplota okolí min. | | °C | -25 |
| Provozní teplota okolí max. | | °C | 60 |
| Ověření konstrukce ČSN EN 61439 | | | |
| 10.2 Pevnost materiálů a součástí | | | |
| 10.2.2 Odolnost proti korozi | | | |
| | | | Požadavky normy na výrobek jsou splněny. |
| 10.2.3.1 Tepelná odolnost pláště | | | |
| | | | Požadavky normy na výrobek jsou splněny. |
| 10.2.3.2 Odolnost izolačních materiálů proti normálnímu teplu | | | |
| | | | Požadavky normy na výrobek jsou splněny. |
| 10.2.3.3 Odolnost izolačního materiálu proti nadměrnému teplu | | | |
| | | | Požadavky normy na výrobek jsou splněny. |
| 10.2.4 Odolnost proti UV záření | | | |
| | | | Požadavky normy na výrobek jsou splněny. |
| 10.2.5 Zvedání | | | |
| | | | Nevztahuje se, protože musí být vyhodnoceno celé spínací zařízení. |
| 10.2.6 Nárazová zkouška | | | |
| | | | Nevztahuje se, protože musí být vyhodnoceno celé spínací zařízení. |
| 10.2.7 Náписy | | | |
| | | | Požadavky normy na výrobek jsou splněny. |
| 10.3 Stupeň krytí pláště | | | |
| | | | Nevztahuje se, protože musí být vyhodnoceno celé spínací zařízení. |
| 10.4 Vzdušných vzdáleností a povrchových cest | | | |
| | | | Požadavky normy na výrobek jsou splněny. |
| 10.5 Ochrana před úrazem elektrickým proudem | | | |
| | | | Nevztahuje se, protože musí být vyhodnoceno celé spínací zařízení. |
| 10.6 Instalace přístrojů | | | |
| | | | Nevztahuje se, protože musí být vyhodnoceno celé spínací zařízení. |
| 10.7 Vnitřní proudové okruhy a spojení | | | |
| | | | Zodpovídá výrobce rozvaděčů. |
| 10.8 Připojení pro vodiče přivedené zvenku | | | |
| | | | Zodpovídá výrobce rozvaděčů. |
| 10.9 Izolační vlastnosti | | | |
| 10.9.2 Provozní elektrická pevnost | | | |
| | | | Zodpovídá výrobce rozvaděčů. |
| 10.9.3 Odolnost proti rázovému napětí | | | |
| | | | Zodpovídá výrobce rozvaděčů. |
| 10.9.4 Zkouška pláště z izolačního materiálu | | | |
| | | | Zodpovídá výrobce rozvaděčů. |
| 10.10 Zahřívání | | | |
| | | | Za výpočet zahřívání zodpovídá výrobce rozvaděčů. Firma Eaton dodává údaje k ztrátovému výkonu přístrojů. |
| 10.11 Odolnost proti zkratu | | | |
| | | | Zodpovídá výrobce rozvaděčů. Je nutno dodržet hodnoty spínacích zařízení. |
| 10.12 EMC | | | |
| | | | Zodpovídá výrobce rozvaděčů. Je nutno dodržet hodnoty spínacích zařízení. |
| 10.13 Mechanické funkce | | | |
| | | | Požadavky pro přístroj jsou splněny, jestliže jsou dodrženy údaje v návodu k montáži (IL). |

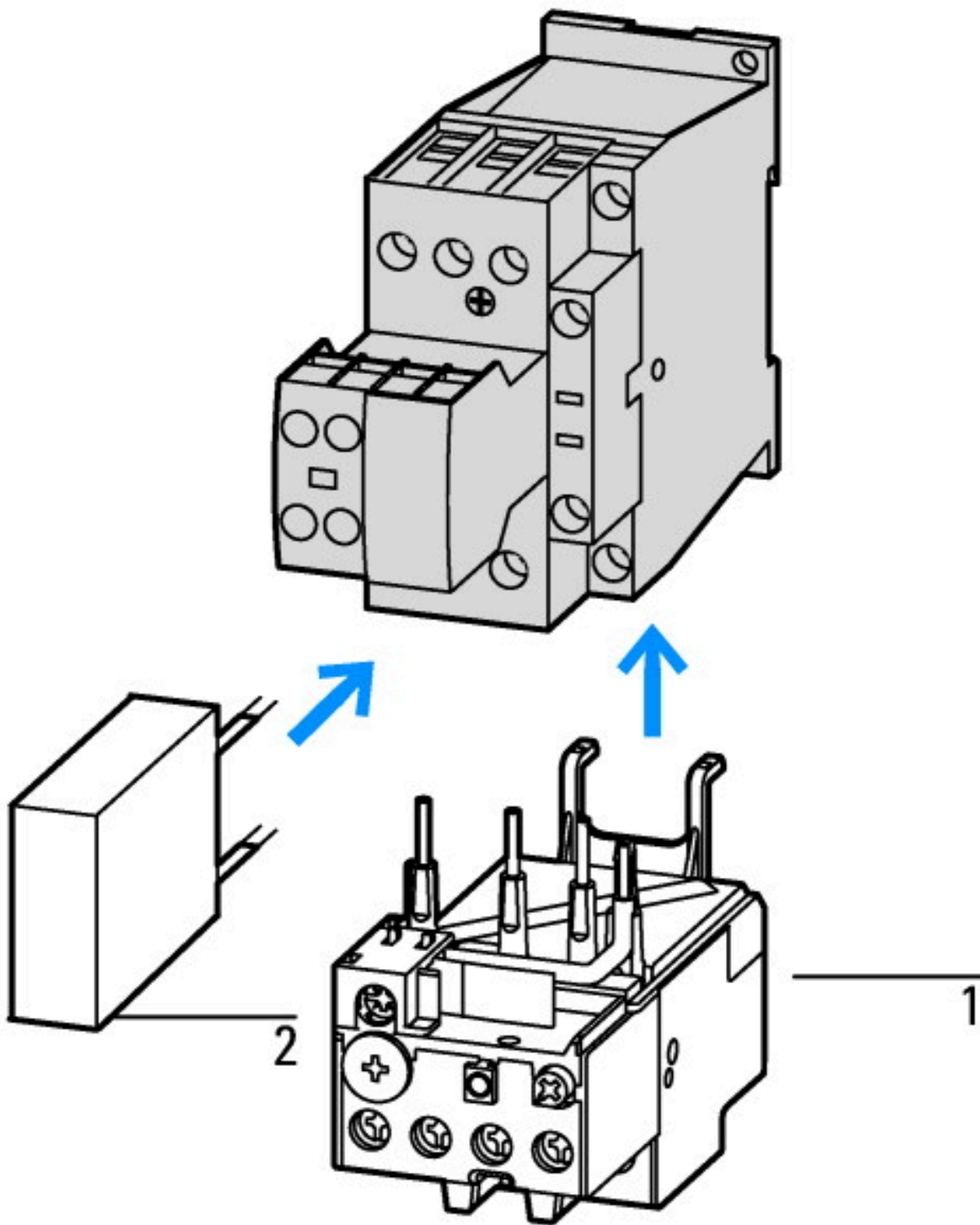
Technická data podle ETIM 7.0

| | | |
|--|---|-----------|
| Low-voltage industrial components (EG000017) / Power contactor, AC switching (EC000066) | | |
| Elektrotechnika, automatizační technika a technika řízení procesu / Nízkonapetová spínací technika / Stykac (nízkonapetový) / Výkonový stykac (ecl@ss10.0.1-27-37-10-03 [AAB718015]) | | |
| Rated control supply voltage U_s at AC 50HZ | V | 230 - 230 |
| Rated control supply voltage U_s at AC 60HZ | V | 240 - 240 |
| Rated control supply voltage U_s at DC | V | 0 - 0 |
| Voltage type for actuating | | AC |
| Rated operation current I_e at AC-1, 400 V | A | 22 |

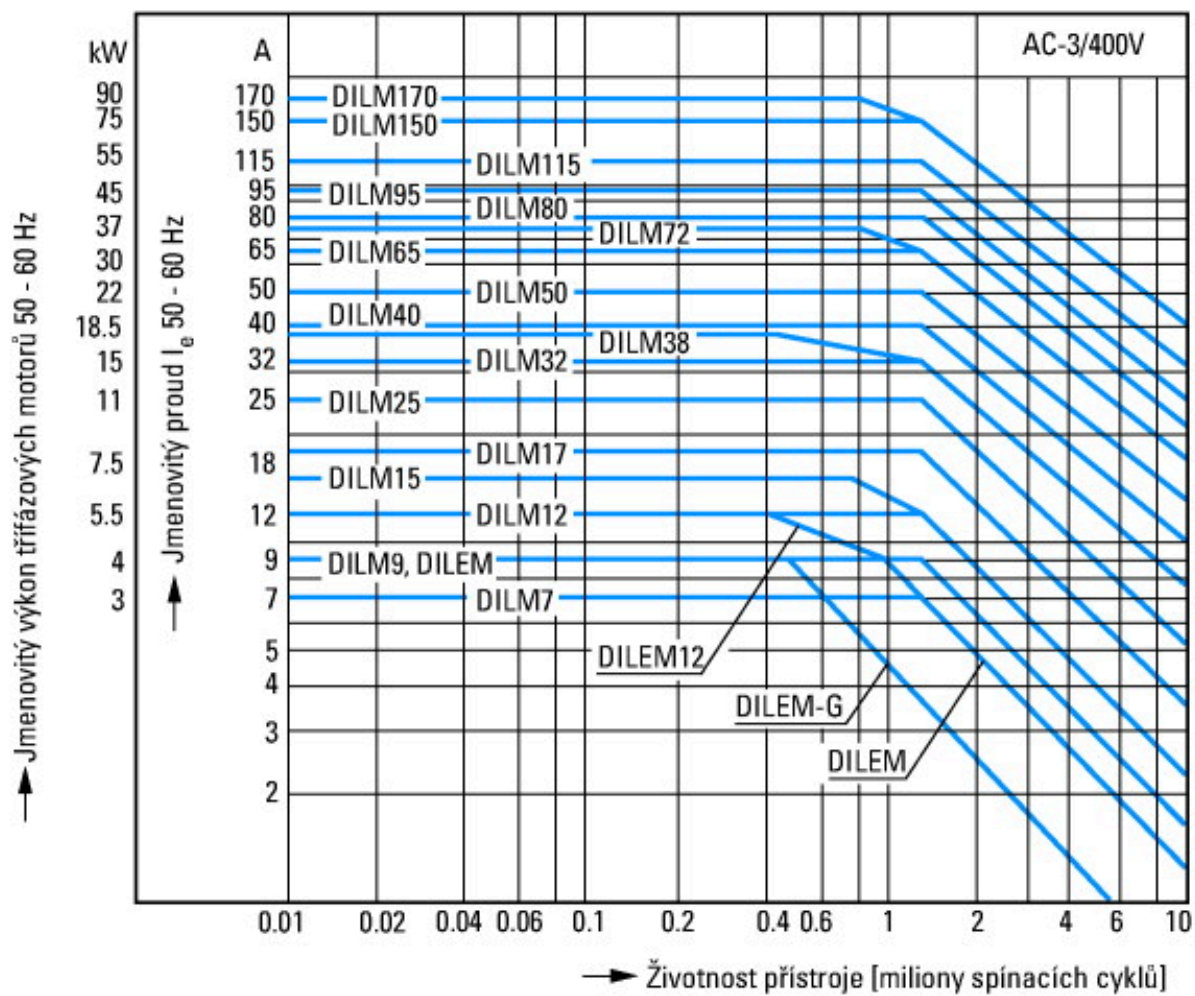
| | | |
|---|----|------------------|
| Rated operation current Ie at AC-3, 400 V | A | 12 |
| Rated operation power at AC-3, 400 V | kW | 5.5 |
| Rated operation current Ie at AC-4, 400 V | A | 7 |
| Rated operation power at AC-4, 400 V | kW | 3 |
| Rated operation power NEMA | kW | 7.4 |
| Modular version | | No |
| Number of auxiliary contacts as normally open contact | | 2 |
| Number of auxiliary contacts as normally closed contact | | 3 |
| Type of electrical connection of main circuit | | Screw connection |
| Number of normally closed contacts as main contact | | 0 |
| Number of main contacts as normally open contact | | 3 |

aprobase,

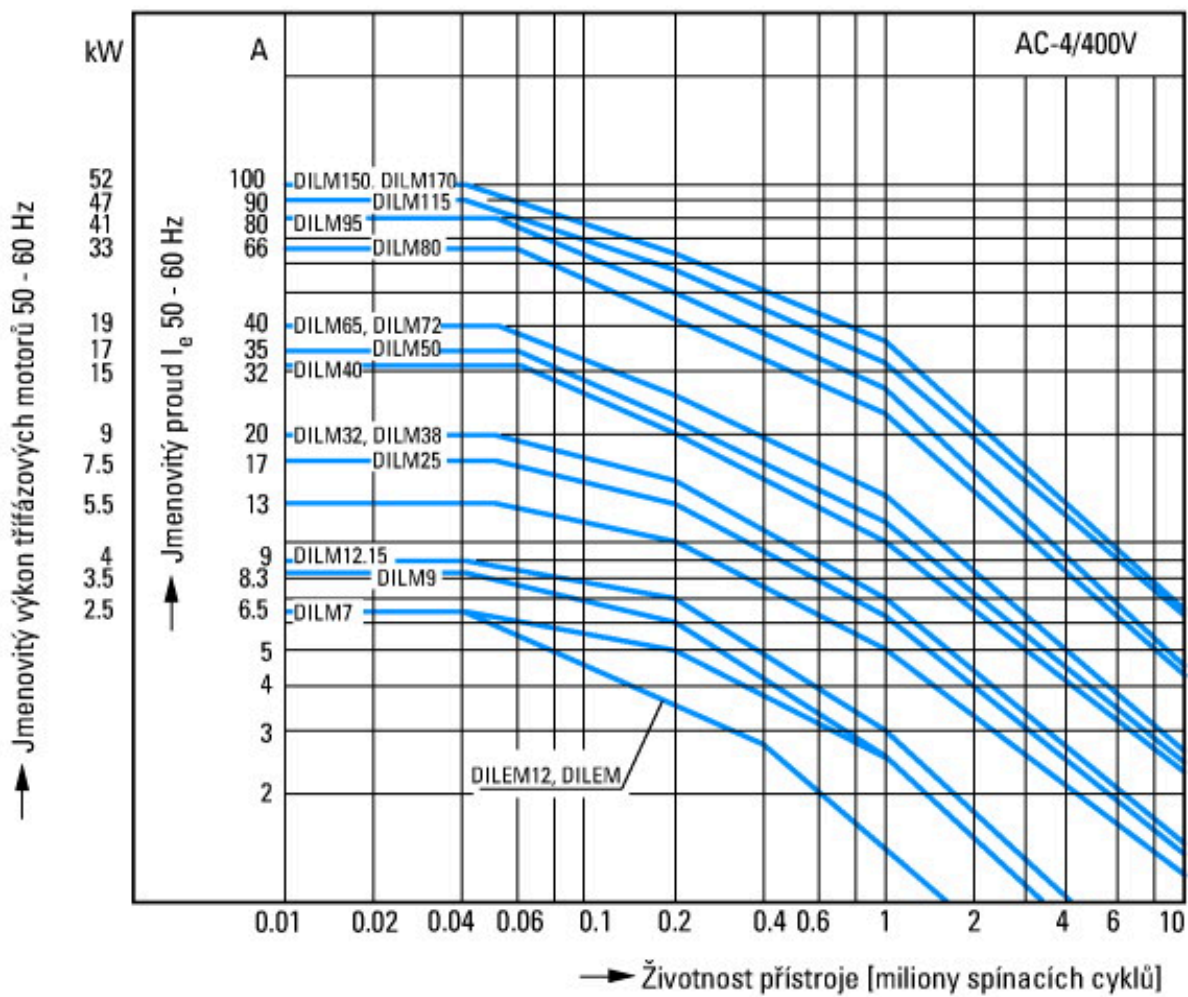
| | | |
|--------------------------------------|--|--|
| Product Standards | | IEC/EN 60947-4-1; UL 60947-4-1; CSA - C22.2 No. 60947-4-1-14; CE marking |
| UL File No. | | E29096 |
| UL Category Control No. | | NLDX |
| CSA File No. | | 012528 |
| CSA Class No. | | 2411-03, 3211-04 |
| North America Certification | | UL listed, CSA certified |
| Specially designed for North America | | No |



- 1: Nadproudová relé
- 2: Ochranný člen



Normální střídavý (AC) indukční motor
 Provozní charakteristiky
 Zapnutí: ze zastavení
 Vypnutí: za provozu
 Elektrické charakteristiky:
 Zapnutí: až šestinásobek jmenovitého proudu motoru
 Vypnutí: až jedenásobek jmenovitého proudu motoru
 Kategorie použití



Extrémní spínací provoz

Normální střídavý (AC) indukční motor

Provozní charakteristiky

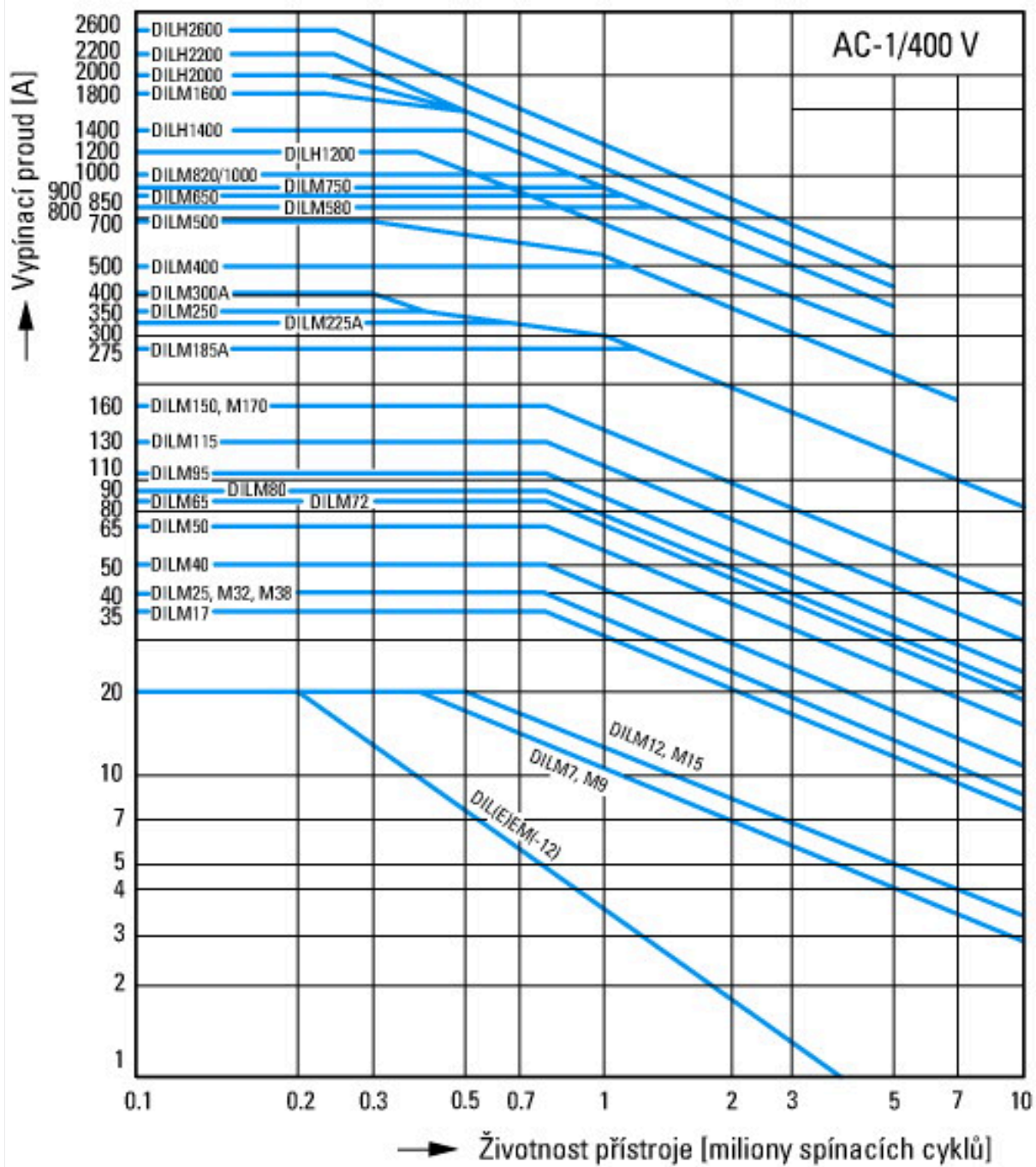
Krokování, brzdění, reverzní chod

Elektrické charakteristiky:

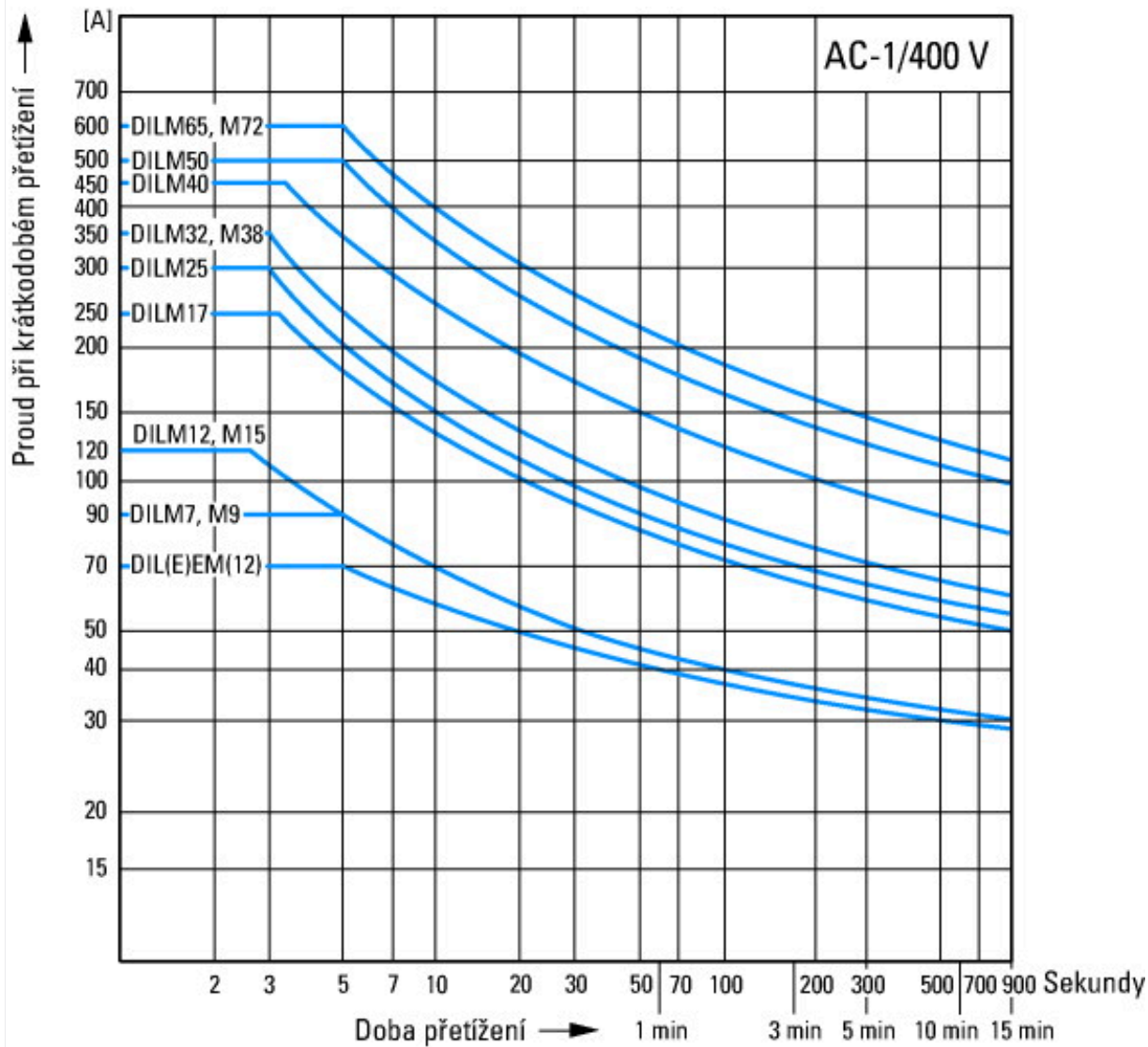
Zapnutí: až šestinásobek jmenovitého proudu motoru

Vypnutí: až šestinásobek jmenovitého proudu motoru

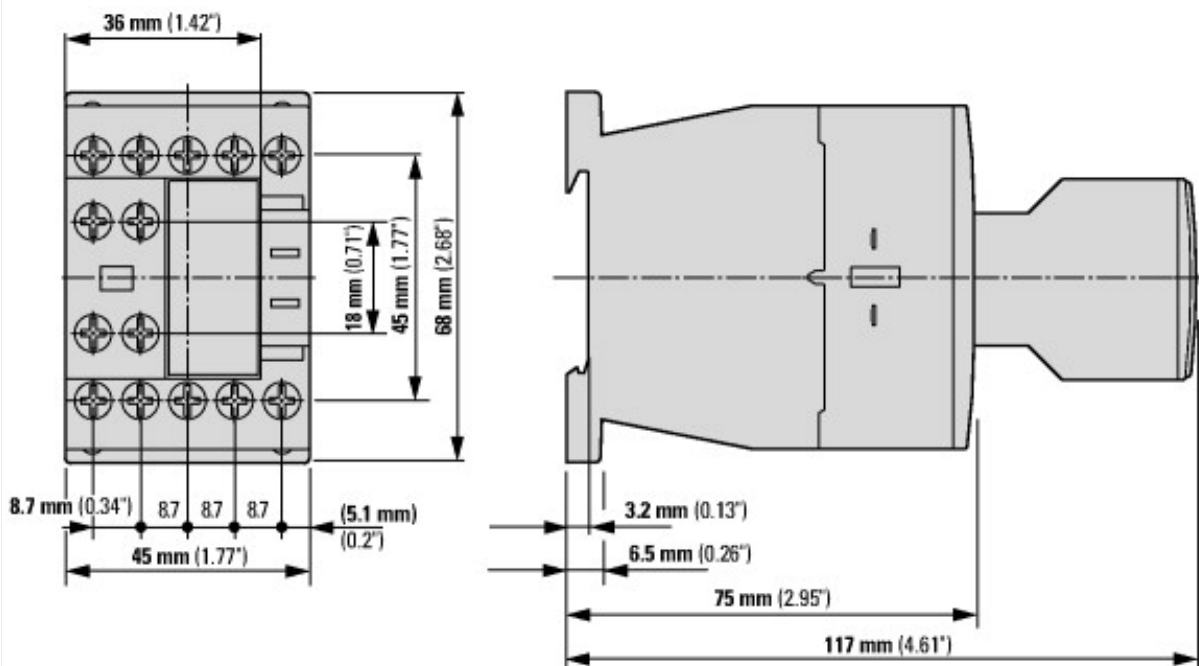
Využití



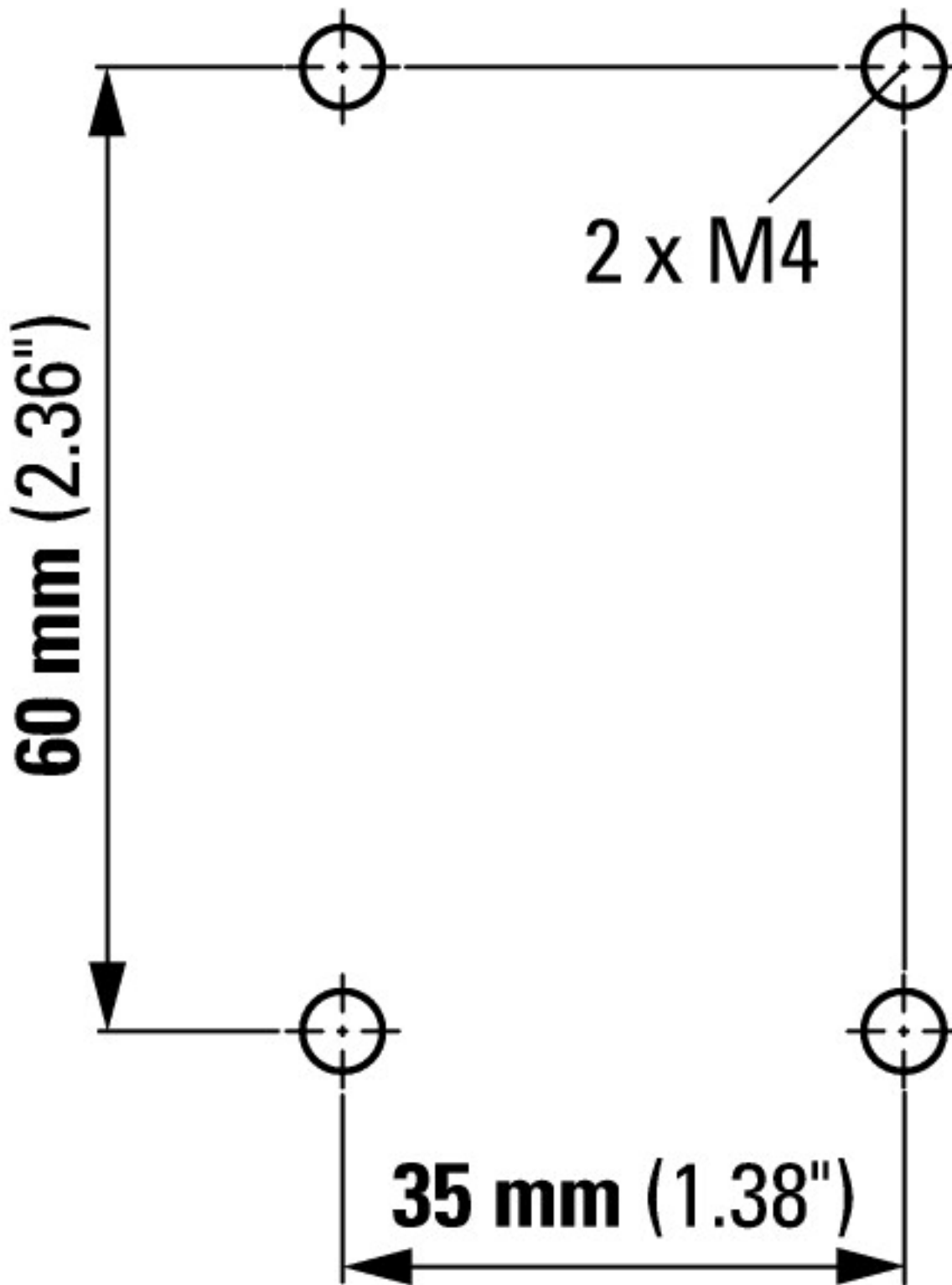
Spínací podmínky pro bezmotorové spotřebiče, 3 póly, 4 póly
 Provozní charakteristiky
 Neindukční a lehce indukční zátěže
 Elektrické charakteristiky:
 Zapnutí: 1 x jmenovitý provozní proud
 Vypnutí: 1 x jmenovitý provozní proud
 Využití



Rozměry



Stykač s pomocným kontaktním modulem



Další informace o produktech (propojení)

bezpečnostní stykač IL034060ZU

| | |
|--|---|
| bezpečnostní stykač IL034060ZU | https://es-assets.eaton.com/DOCUMENTATION/AWA_INSTRUCTIONS/IL034060ZU2018_05.pdf |
| startéry motoru a „hodnocení pro speciální účely“ pro trh Severní Ameriky | http://www.eaton.eu/ecm/groups/public/@pub/@europe/@electrical/documents/content/pct_3258146_de.pdf |
| Spínací zařízení v zařízeních pro kompenzaci jalového proudu | http://www.moeller.net/binary/ver_techpapers/ver934de.pdf |
| X-Start – hospodárná montáž a bezpečné propojení moderních spínacích zařízení | http://www.moeller.net/binary/ver_techpapers/ver938de.pdf |
| Zrcadlové kontakty pro vysoce spolehlivé informace k bezpečnostním řídicím funkcím | http://www.moeller.net/binary/ver_techpapers/ver944de.pdf |
| Vliv kapacity kabelu dlouhých řídicích vedení na ovládání stykačů | http://www.moeller.net/binary/ver_techpapers/ver949de.pdf |
| Spínací zařízení pro osvětlovací zařízení | http://www.moeller.net/binary/ver_techpapers/ver955de.pdf |

| | |
|---|---|
| Projektování s mechanickými pomocnými kontakty v souladu s normami a pro funkční bezpečnost | http://www.moeller.net/binary/ver_techpapers/ver956de.pdf |
| Spolupráce výkonových stykačů s PLC | http://www.moeller.net/binary/ver_techpapers/ver957de.pdf |
| Sběrníkový adaptér pro racionální montáž spouštěče motoru – nyní také pro severní Ameriku | http://www.moeller.net/binary/ver_techpapers/ver960de.pdf |