


Bezpečnostní stykačové relé

Typ DILAS-R44(110V50HZ,120V60HZ)
Catalog No. 191732
Alternate Catalog No. XTSRE10BE44A

Abbildung ähnlich

Dodavatelský program

Sortiment				Bezpečnostní pomocné stykače DILAS
Aplikace				pomocný stykač
Popis				Základní přístroje a pomocný kontakt pro čelní montáž s kontakty s nuceným vedením (kromě mikrospínačů) 2 elektronické pomocné mikrospínací kontakty (1 NO + 1 NC)
Typy svorek				Šroubové svorky
Jmenovitý pracovní proud				
AC-15				
220 V 230 V 240 V	I_e	A		4
380 V 400 V 415 V	I_e	A		4
Kontakty				
S = spínací kontakt				4 spínací kontakt
Ů = rozpínací kontakt				4 rozpínací kontakt
Značka zapojení				
Ovládací napětí				110 V 50 Hz, 120 V 60 Hz
Druh proudu AC/DC				AC ovládání
Připojení na SmartWire-DT				ne
Poznámky				Spínací prvky podle EN 50011. Označení přívodu cívky podle EN 50005.

Technická data
Všeobecně

Normy a ustanovení				ČSN EN 60947, ČSN EN 60947-5-1, VDE 0660, UL, CSA
Životnost, mechanické ovládání AC		Spínací cykly $\times 10^6$		20
maximální četnost spínání		Spínací cykly/h		9000
Klimatická odolnost				Vlhké teplo, konstantní podle normy ČSN EN 60068-2-78 Vlhké teplo, konstantní podle normy ČSN EN EN 60068-2-30
Okolní teplota				
Otevřený		°C		-25 - +60
v krytu		°C		-25 - 40
Teplota prostředí, uložení		°C		-40 - 80
Montážní pozice				
Montážní poloha				
Mechanická otřesuvzdornost (ČSN EN 60068-2-27)				
Polosinusový otřes, 10 ms				
Základní jednotka s pomocným kontaktním modulem		g		
zapínací kontakt		g		7
V = vypínací kontakt		g		5

Stupeň krytí			IP20
Krycí lišta při svislém ovládnání zepředu (EN 50274)			bezpečné proti dotyku prstem nebo dlaní
Výška místa montáže		M	max. 2000
Hmotnost			
ovládání AC		kg	0,29
Svorkové výkony		mm ²	
Šroubové svorky			
Jednožilový		mm ²	1 x (0,75 - 4) 2 x (0,75 až 2,5)
Jemně slané vodič s dutinkou		mm ²	1 x (0,75 až 2,5) 2 x (0,75 až 2,5)
Plný nebo slané vodič		AWG	18 - 14
Délka odizolování		mm	10
Připojovací šrouby			M3.5
Šroubovák pozidřiv		Velikost	2
Plochý šroubovák		mm	0.8 x 5.5 1 x 6
max. kroučící moment		Nm	1.2

Kontakty

Nucené vedení spínacího členu podle ZH 1/457, včetně bloku pomocných kontaktů			Ano
Jmenovité impulzní výdržné napětí	U_{imp}	V AC	6000
Přepětová kategorie/stupeň znečištění			III/3
Jmenovité izolační napětí	U_i	V AC	690
Jmenovité provozní napětí	U_e	V AC	690
Bezpečná izolace podle ČSN EN 61140			
mezi cívkou a pomocnými kontakty		V AC	400
mezi pomocnými kontakty		V AC	400
Jmenovitý pracovní proud		A	
Konvenční volně tepelný proud 1pólový			
Otevřený			
při 60 °C	$I_{th}=I_e$	A	16
AC-15			
220 V 230 V 240 V	I_e	A	4
380 V 400 V 415 V	I_e	A	4
500 V	I_e	A	1.5
Proud DC			
poznámka			Zapínací a vypínací podmínky při styku s DC-13, L/P konstantní podle údaje.
DC L/R \leq 15 ms			
Kontakty v sériích:		A	
1	24 V	A	10
1	60 V	A	6
2	60 V	A	10
1	110 V	A	3
3	110 V	A	6
1	220 V	A	1
3	220 V	A	5
DC L/R \leq 50 ms			
Kontakty v sériích:		A	
3	24 V	A	4
3	60 V	A	4
3	110 V	A	2
3	220 V	A	1
Jmenovitý zkratový výkon bez sváření			
Zařízení na ochranu před maximálním nadproudem			
220 V 230 V 240 V		PKZM0	4
380 V 400 V 415 V		PKZM0	4

Ochrana proti zkratu, maximální pojistka			
500 V		A gG/gL	10
Tepelné ztráty proudu při I_{th}			
ovládání AC		W	0.53

Magnetické systémy

Rozsah napětí			
Provozováno se střídavým proudem			
Jednonapěťová cívka 50 Hz a dvounapěťová cívka 50 Hz, 60 Hz	Zapínání	$x U_c$	0.8 - 1.1
Příkon			
Provoz AC			
Cívka s jedním napětím 50 Hz a cívka s dvojnásobným napětím 50 Hz, 60 Hz	Přískok (přitažení)	VA	24
Cívka s jedním napětím 50 Hz a cívka s dvojnásobným napětím 50 Hz, 60 Hz	Přidržení	VA	3.4
Cívka s jedním napětím 50 Hz a cívka s dvojnásobným napětím 50 Hz, 60 Hz	Přidržení	W	1.4
ED		% ED	100
Spínací doby při 100 % U_S (směrné hodnoty)			
Prodleva zapnutí pracující se střídavým proudem		ms	15 - 21
Prodleva rozpojení kontaktu N/O pracujícího se střídavým proudem		ms	9 - 18

Výkonové parametry schválených typů

Pomocné kontakty			
Řídicí provoz			
ovládání AC			A600
ovládání DC			P300
Všeobecné použití			
AC		V	600
AC		a	15
DC		V	250
DC		a	1

Další technické údaje

Další informace			→ součást pomocného kontaktu DILA-XHIR22 (139580)
-----------------	--	--	---

Ověření návrhu podle ČSN EN 61439

Technické údaje pro ověření konstrukce			
Jmenovitý proud k údajům ztrátového výkonu	I_n	A	15.5
Ztrátový výkon na jeden pól, v závislosti na proudu	P_{vid}	W	0.5
Ztrátový výkon přístroje, v závislosti na proudu	P_{vid}	W	0
Ztrátový výkon statický, nezávislý na proudu	P_{vs}	W	1.4
Přenosová rychlost ztrátového výkonu	P_{ve}	W	0
Provozní teplota okolí min.		°C	-25
Provozní teplota okolí max.		°C	60
Ověření konstrukce ČSN EN 61439			
10.2 Pevnost materiálů a součástí			
10.2.2 Odolnost proti korozi			Požadavky normy na výrobek jsou splněny.
10.2.3.1 Tepelná odolnost pláště			Požadavky normy na výrobek jsou splněny.
10.2.3.2 Odolnost izolačních materiálů proti normálnímu teplu			Požadavky normy na výrobek jsou splněny.
10.2.3.3 Odolnost izolačního materiálu proti nadměrnému teplu			Požadavky normy na výrobek jsou splněny.
10.2.4 Odolnost proti UV záření			Požadavky normy na výrobek jsou splněny.
10.2.5 Zvedání			Nevztahuje se, protože musí být vyhodnoceno celé spínací zařízení.
10.2.6 Nárazová zkouška			Nevztahuje se, protože musí být vyhodnoceno celé spínací zařízení.
10.2.7 Náписy			Požadavky normy na výrobek jsou splněny.
10.3 Stupeň krytí pláště			Nevztahuje se, protože musí být vyhodnoceno celé spínací zařízení.
10.4 Vzdušných vzdáleností a povrchových cest			Požadavky normy na výrobek jsou splněny.
10.5 Ochrana před úrazem elektrickým proudem			Nevztahuje se, protože musí být vyhodnoceno celé spínací zařízení.
10.6 Instalace přístrojů			Nevztahuje se, protože musí být vyhodnoceno celé spínací zařízení.
10.7 Vnitřní proudové okruhy a spojení			Zodpovídá výrobce rozvaděčů.
10.8 Připojení pro vodiče přivedené zvenku			Zodpovídá výrobce rozvaděčů.

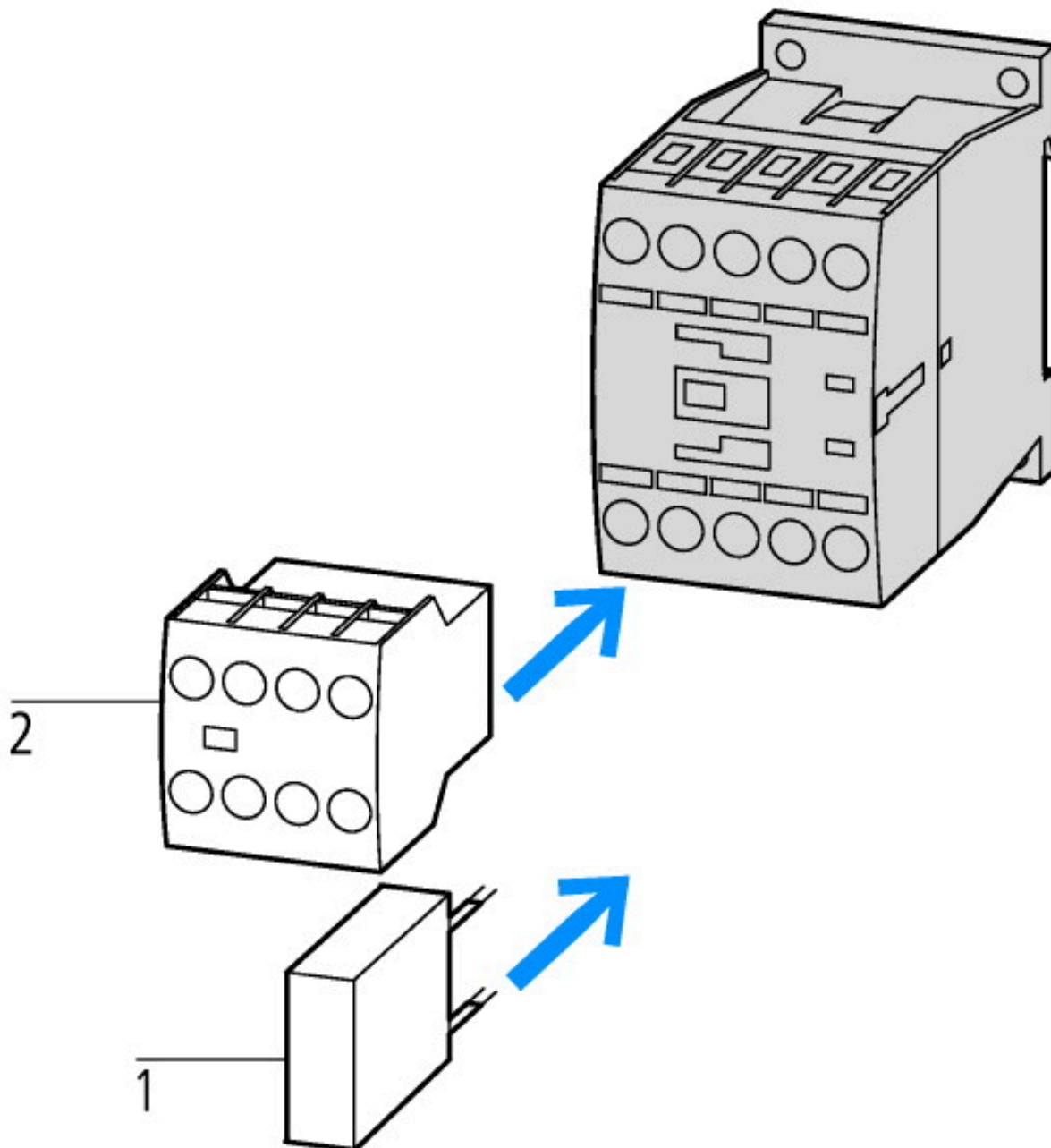
10.9 Izolační vlastnosti			
10.9.2 Provozní elektrická pevnost			Zodpovídá výrobce rozvaděčů.
10.9.3 Odolnost proti rázovému napětí			Zodpovídá výrobce rozvaděčů.
10.9.4 Zkouška pláštů z izolačního materiálu			Zodpovídá výrobce rozvaděčů.
10.10 Zahřívání			Za výpočet zahřívání zodpovídá výrobce rozvaděčů. Firma Eaton dodává údaje k ztrátovému výkonu přístrojů.
10.11 Odolnost proti zkratu			Zodpovídá výrobce rozvaděčů. Je nutno dodržet hodnoty spínacích zařízení.
10.12 EMC			Zodpovídá výrobce rozvaděčů. Je nutno dodržet hodnoty spínacích zařízení.
10.13 Mechanické funkce			Požadavky pro přístroj jsou splněny, jestliže jsou dodrženy údaje v návodu k montáži (IL).

Technická data podle ETIM 7.0

Low-voltage industrial components (EG000017) / Contactor relay (EC000196)			
Elektrotechnika, automatizační technika a technika řízení procesu / Nízkonapetová spínací technika / Stykac (nízkonapetový) / Pomocný stykac, relé (ecl@ss10.0.1-27-37-10-01 [AAB716014])			
Rated control supply voltage Us at AC 50HZ		V	110 - 110
Rated control supply voltage Us at AC 60HZ		V	120 - 120
Rated control supply voltage Us at DC		V	0 - 0
Voltage type for actuating			AC
Rated operation current Ie, 400 V		A	4
Connection type auxiliary circuit			Screw connection
Mounting method			DIN-rail/screw
Interface			No
Number of auxiliary contacts as normally closed contact			4
Number of auxiliary contacts as normally open contact			4
Number of auxiliary contacts as normally closed contact, delayed switching			0
Number of auxiliary contacts as normally open contact, leading			0
With LED indication			No
Number of auxiliary contacts as change-over contact			0
Manual operation possible			No

aprobace,

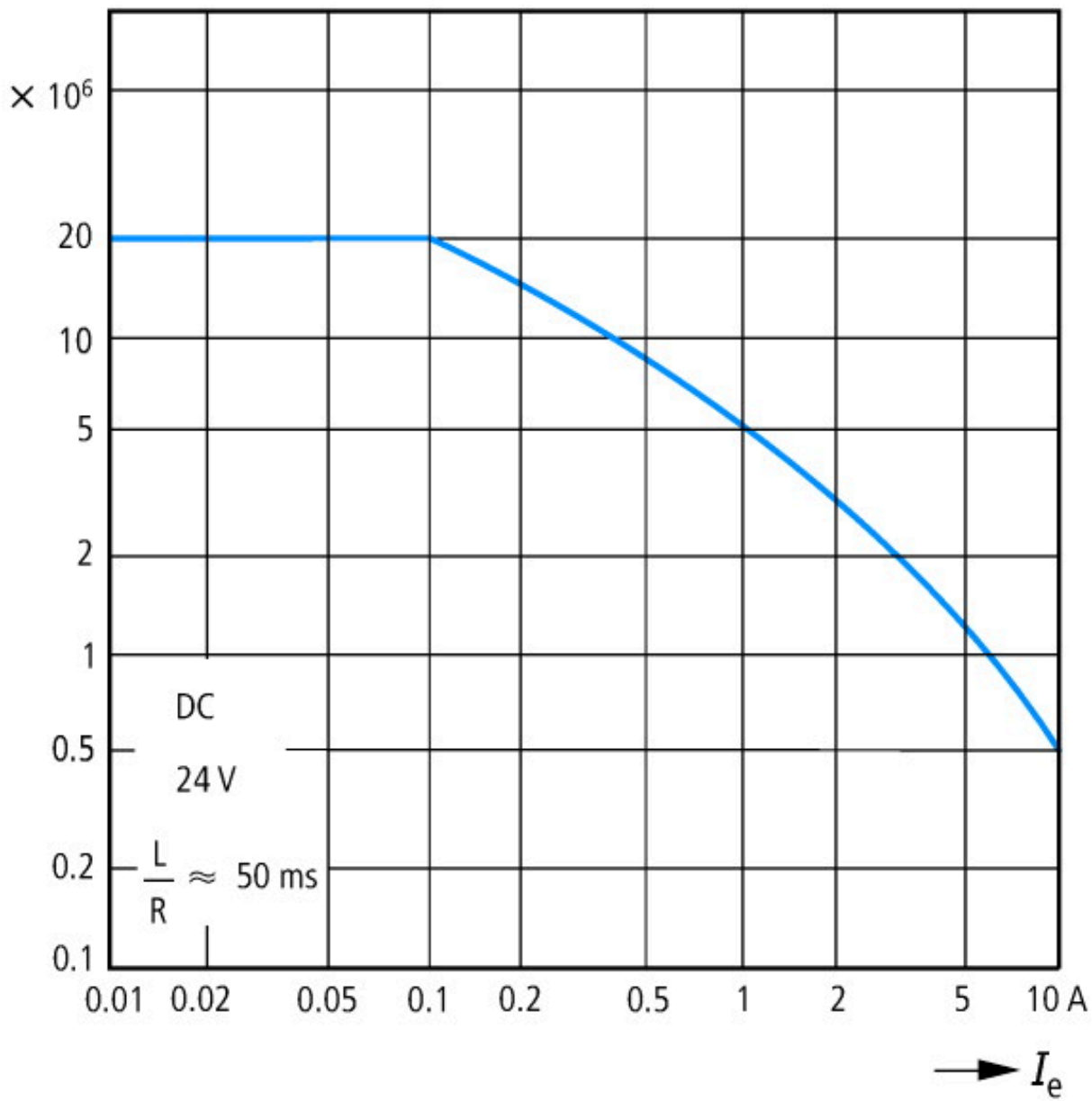
Product Standards			IEC/EN 60947-4-1; UL 508; CSA-C22.2 No. 14-05; CE marking
UL File No.			E29184
UL Category Control No.			NKCR
CSA File No.			012528
CSA Class No.			3211-03
North America Certification			UL listed, CSA certified
Specially designed for North America			No



- 1: Ochranný člen
- 2: Bloky pomocných kontaktů

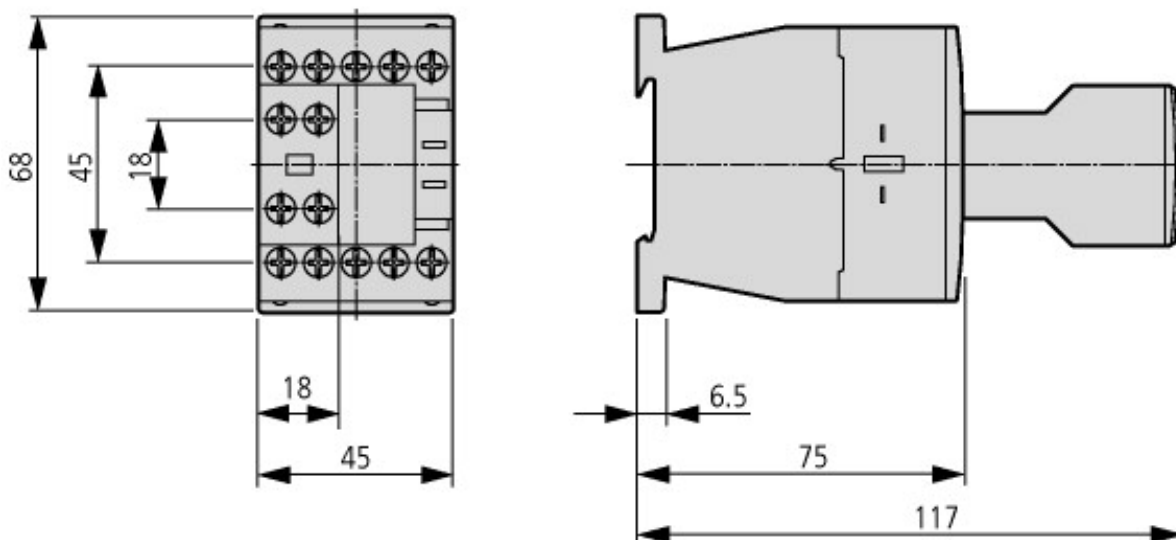


Životnost součástí (počet operací)
 I_e = jmenovitý pracovní proud

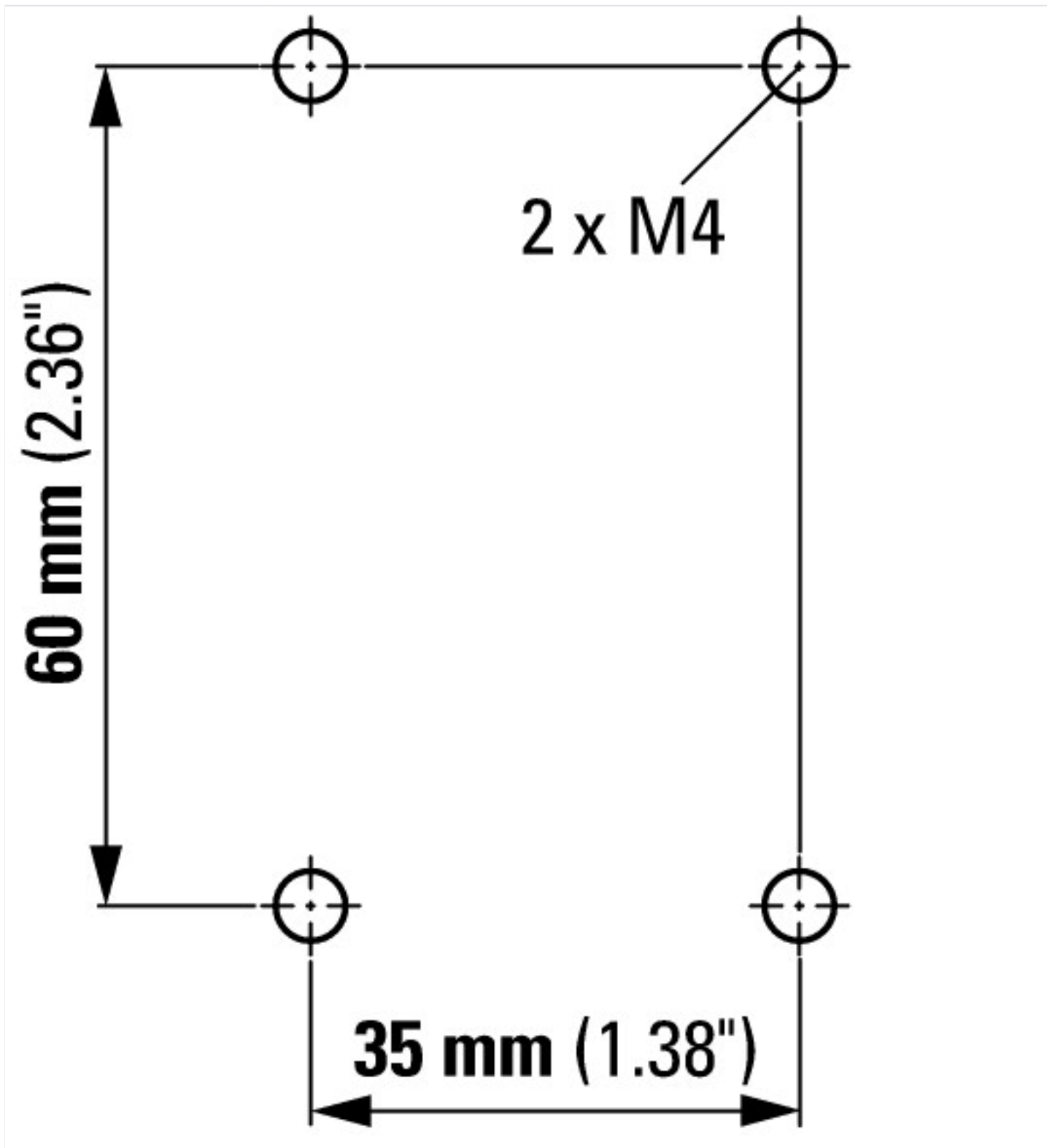


Životnost součásti (počet operací)
 I_e = jmenovitý pracovní proud
 Tři kontakty v sérii

Rozměry



Stykač s pomocným kontaktním modulem



Další informace o produktech (propojení)

bezpečnostní stykač IL034060ZU

bezpečnostní stykač IL034060ZU

https://es-assets.eaton.com/DOCUMENTATION/AWA_INSTRUCTIONS/IL034060ZU2018_05.pdf