



Adaptér, 16 a, Póly 3, Použitelný pro MSC-D, 16 A

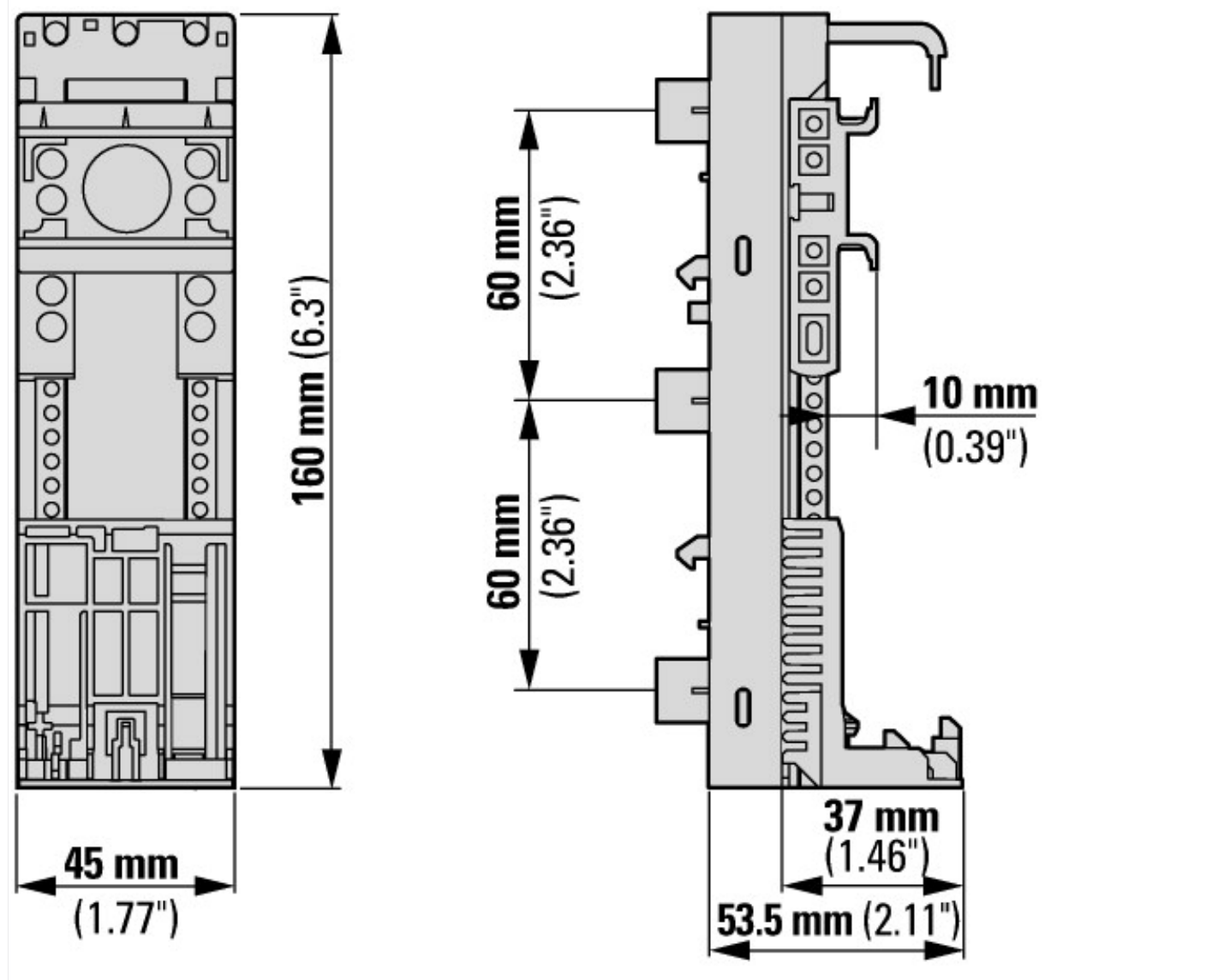
Typ MSFAD-16
Catalog No. 191096
Alternate Catalog No. MSFD-16

Dodavatelský program

Sortiment			Příslušenství
Příslušenství			Sběrníkový adaptér
			Certifikace podle UL 508
Jmenovité provozní napětí	U _e	V	690
Jmenovitý proud	I _e	a	16
Průřez vedení			AWG 14 (2.5 mm ²)
Šířka adaptéru		mm	45
Délka adaptéru		mm	160
Přístrojová lišta DIN		Počet	1
Použitelný pro			MSC-D, 16 A
Póly			3

Technická data podle ETIM 7.0

Low-voltage industrial components (EG000017) / Busbar adapter (EC001531)			
Elektrotechnika, automatizační technika a technika řízení procesu / Nízkonapetová spínací technika / Kolejnicový rozvod (nízkonapetové) / Busbar adapter (low-voltage switching technology) (ecl@ss10.0.1-27-37-03-04 [ACN951011])			
Mounting rail armament			1 mounting rail
Type of electric connection			3 conductors AWG 12
Rated current I _n		A	16
Min. busbar thickness		mm	2
Max. busbar thickness		mm	2
Width of the adapter		mm	45
Rail width		mm	24
Busbar distance		mm	60



Další informace o produktech (propojení)

IL015082ZU Adaptér

IL015082ZU Adaptér

https://es-assets.eaton.com/DOCUMENTATION/AWA_INSTRUCTIONS/IL015082ZU2018_05.pdf

startéry motoru a „hodnocení pro speciální účely“ pro trh Severní Ameriky

http://www.eaton.eu/ecm/groups/public/@pub/@europe/@electrical/documents/content/pct_3258146_de.pdf

Sběrníkový adaptér pro racionální montáž spouštěče motoru – nyní také pro severní Ameriku

http://www.moeller.net/binary/ver_techpapers/ver960de.pdf