



Záslepka

Typ M30C-FB
Catalog No. 187028
Alternate Catalog No. M30C-FB

Dodavatelský program

Příslušenství			Všeobecné příslušenství
Základní funkce příslušenství			Záslepky
Funkce			K zakrytí nevyužitých montážních míst
Materiál			Nerezové provedení
Stupeň krytí			IP66, IP67, IP69
Připojení na SmartWire-DT			ne

Technická data

Všeobecně

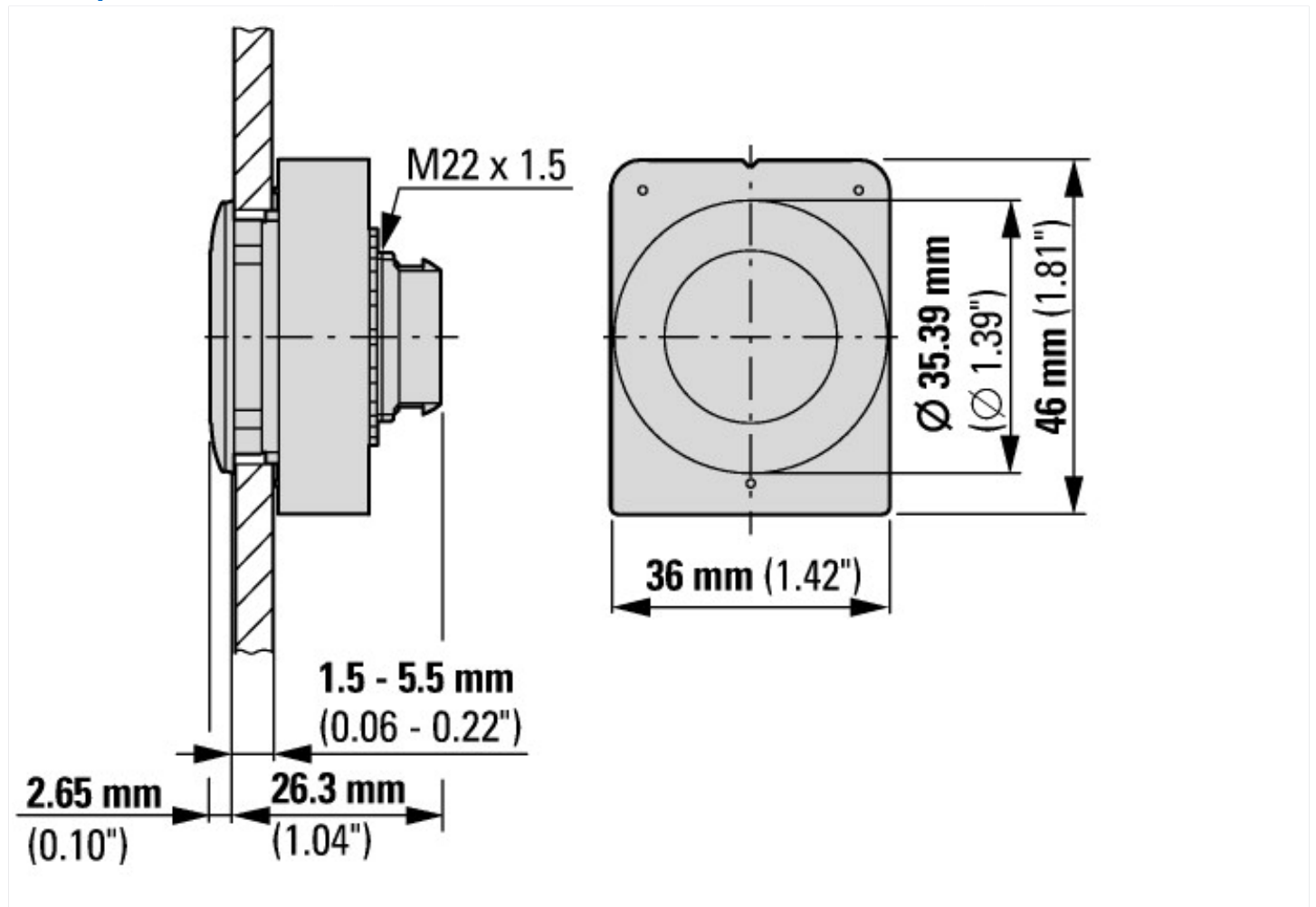
Stupeň krytí			IP66, IP67, IP69
Okolní teplota			
Otevřený		°C	-25 - +70

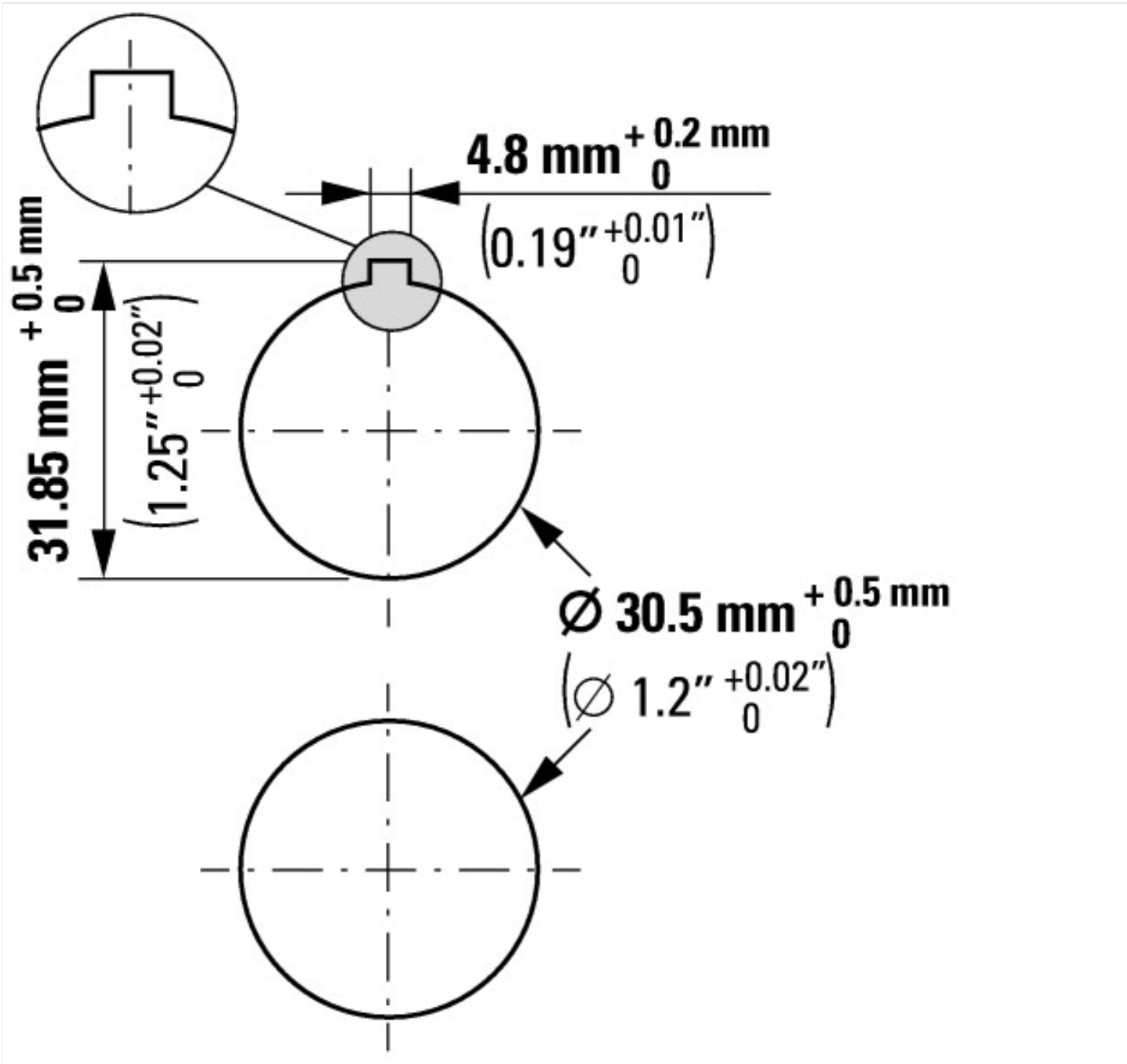
Ověření návrhu podle ČSN EN 61439

Technické údaje pro ověření konstrukce			
Provozní teplota okolí min.		°C	-25
Provozní teplota okolí max.		°C	70

Technická data podle ETIM 7.0

Low-voltage industrial components (EG000017) / Blind cover for control circuit devices (EC002023)			
Elektrotechnika, automatizační technika a technika řízení procesu / Nízkonapetová spínací technika / Ovládací a návěstní zařízení / Blind cover for control circuit devices (ecI@ss10.0.1-27-37-12-39 [ACN976011])			
Material			Metal
Construction type lens			Round
Hole diameter		mm	30
Width opening		mm	0
Height opening		mm	0
Colour			Other





Další informace o produktech (propojení)

IL047019ZU Flat Front

IL047019ZU Flat Front

https://es-assets.eaton.com/DOCUMENTATION/AWA_INSTRUCTIONS/IL047019ZU2018_05.pdf