



Ovládací hlavice přepínačů - prosvětlené

Typ **M30C-FWRLK-G**  
 Catalog No. **187024**  
 Alternate Catalog No. **M30C-FWRLK-G**



**Dodavatelský program**

Sortiment			Ploché čelo (otvor k vrtání 30,5 mm)
Základní funkce			Polohové přepínače se signalizací
montážní průměr	Ø	mm	30.5
Samostatný přístroj/kompletní přístroj			Samostatný přístroj
Konstrukční typ			S otočným úchytem s aretací
<b>Funkce:</b>			
			60°
Popis			- 2 polohy
<b>Barva</b>			
Otočný úchyt			zelený
Stupeň krytí			IP66
Čelní kroužek			Čelní kroužek kovový
Připojení na SmartWire-DT			ano s připojením SWD-RMQ
čelní rozměr			Ø 36 mm
Poznámky			Funkci s aretací/bez aretace lze změnit pomocí kódovacích adaptérů M22-XC-Y

**Technická data**

**Všeobecně**

Normy a ustanovení			IEC/EN 60947 VDE 0660
Životnost, mechanická	Spínací cykly	$\times 10^6$	> 0.1
Frekvence používání	Spínací cykly/h		$\leq 2000$
Rozběhový moment		Nm	$\leq 0.3$
Klimatická odolnost			Vlhké teplo, konstantní podle normy ČSN EN 60068-2-78 Vlhké teplo, konstantní podle normy ČSN EN 60068-2-30
Stupeň krytí			IP66
Okolní teplota			
Otevřený		°C	-25 - +70
Poloha při montáži			libovolná
Odolnost proti nárazu		g	15 Doba otřesu 11 ms Sinusová půlvlna podle ČSN EN 60068-2-27
Schválení pro lodní provoz			DNV GL



## Ověření návrhu podle ČSN EN 61439

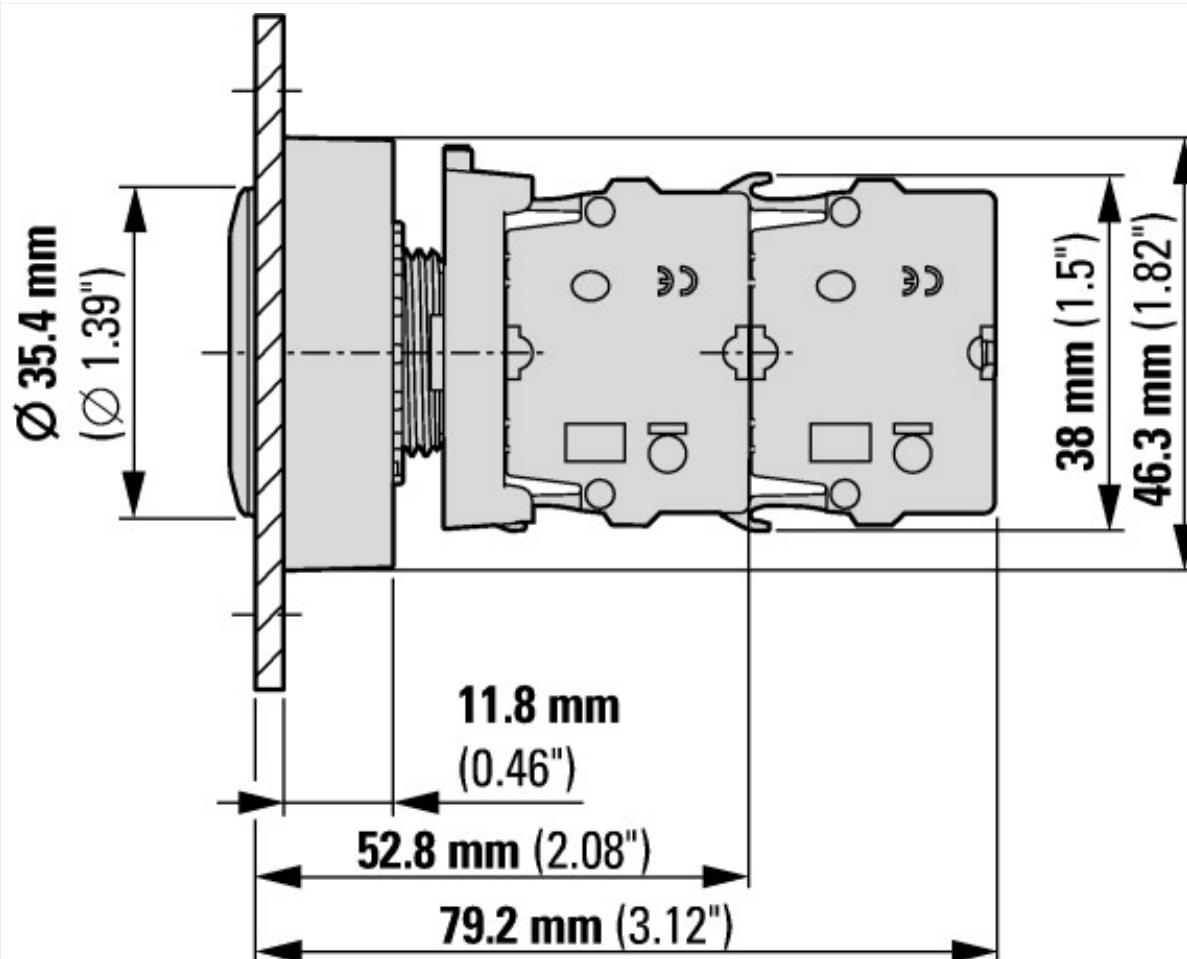
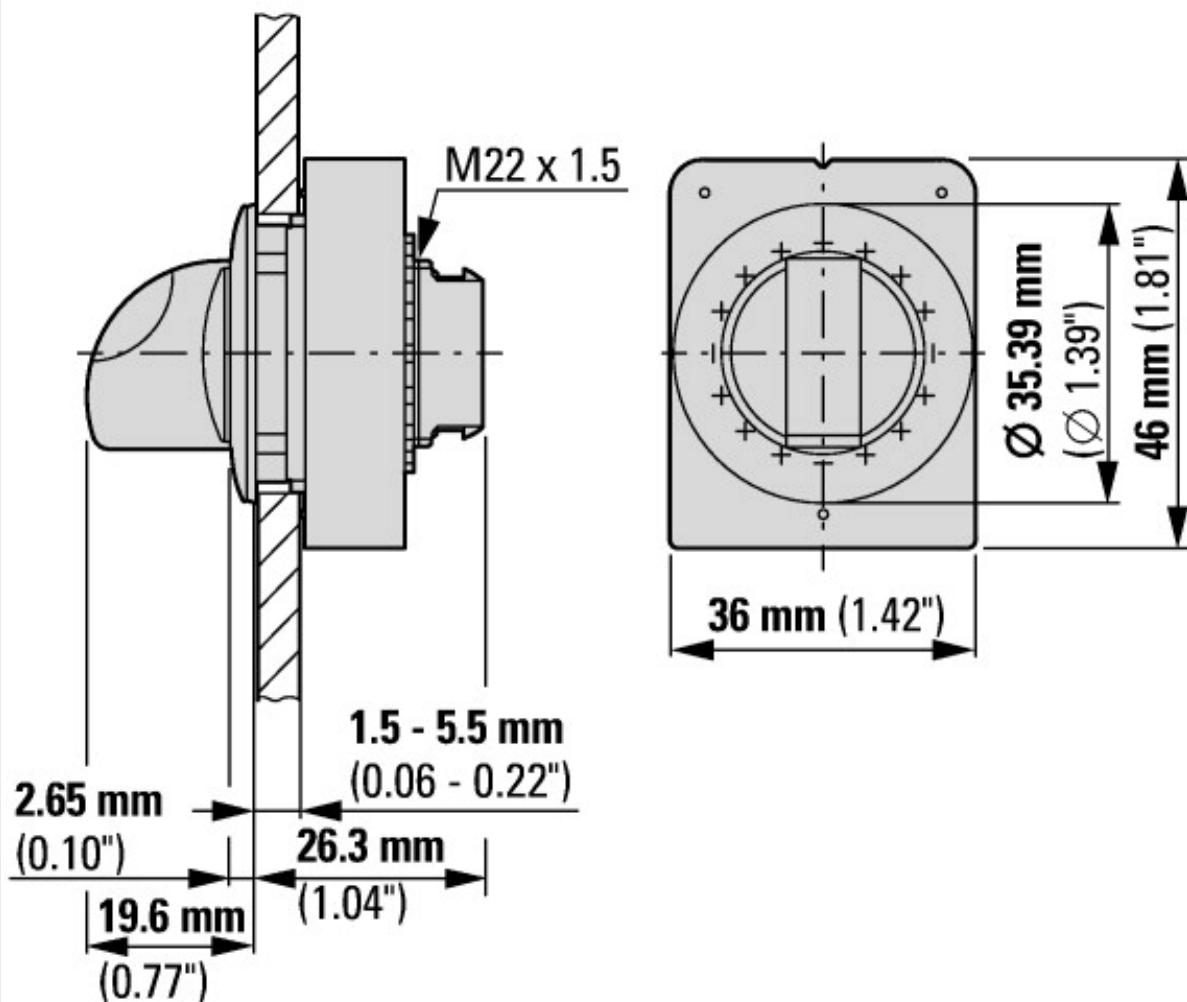
Technické údaje pro ověření konstrukce		
Provozní teplota okolí min.	°C	-25
Provozní teplota okolí max.	°C	70

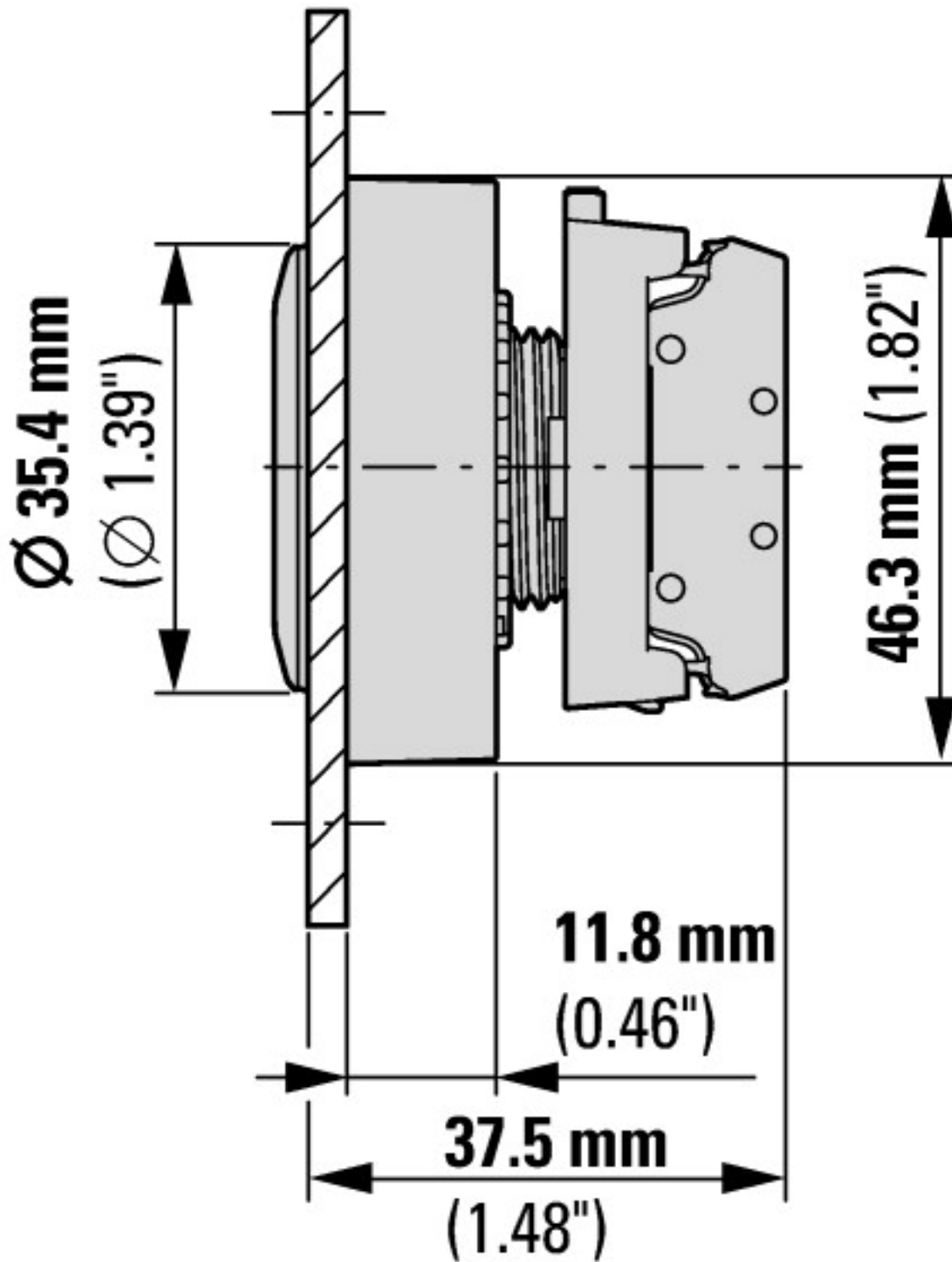
## Technická data podle ETIM 7.0

Low-voltage industrial components (EG000017) / Front element for selector switch (EC000222)		
Elektrotechnika, automatizační technika a technika řízení procesu / Nízkonapetová spínací technika / Ovládací a návěstní zařízení / Celní prvek pro volicí spínač (ecl@ss10.0.1-27-37-12-13 [AKF031014])		
Number of switch positions		2
Type of control element		Toggle
Suitable for illumination		Yes
Colour control element		Green
Colour indicator light cap		Green
Construction type lens		Round
Hole diameter	mm	30
Width opening	mm	0
Height opening	mm	0
Switching function latching		Yes
Spring-return		No
With front ring		Yes
Material front ring		Metal
Colour front ring		Chrome
Degree of protection (IP), front side		IP66
Degree of protection (NEMA)		Other

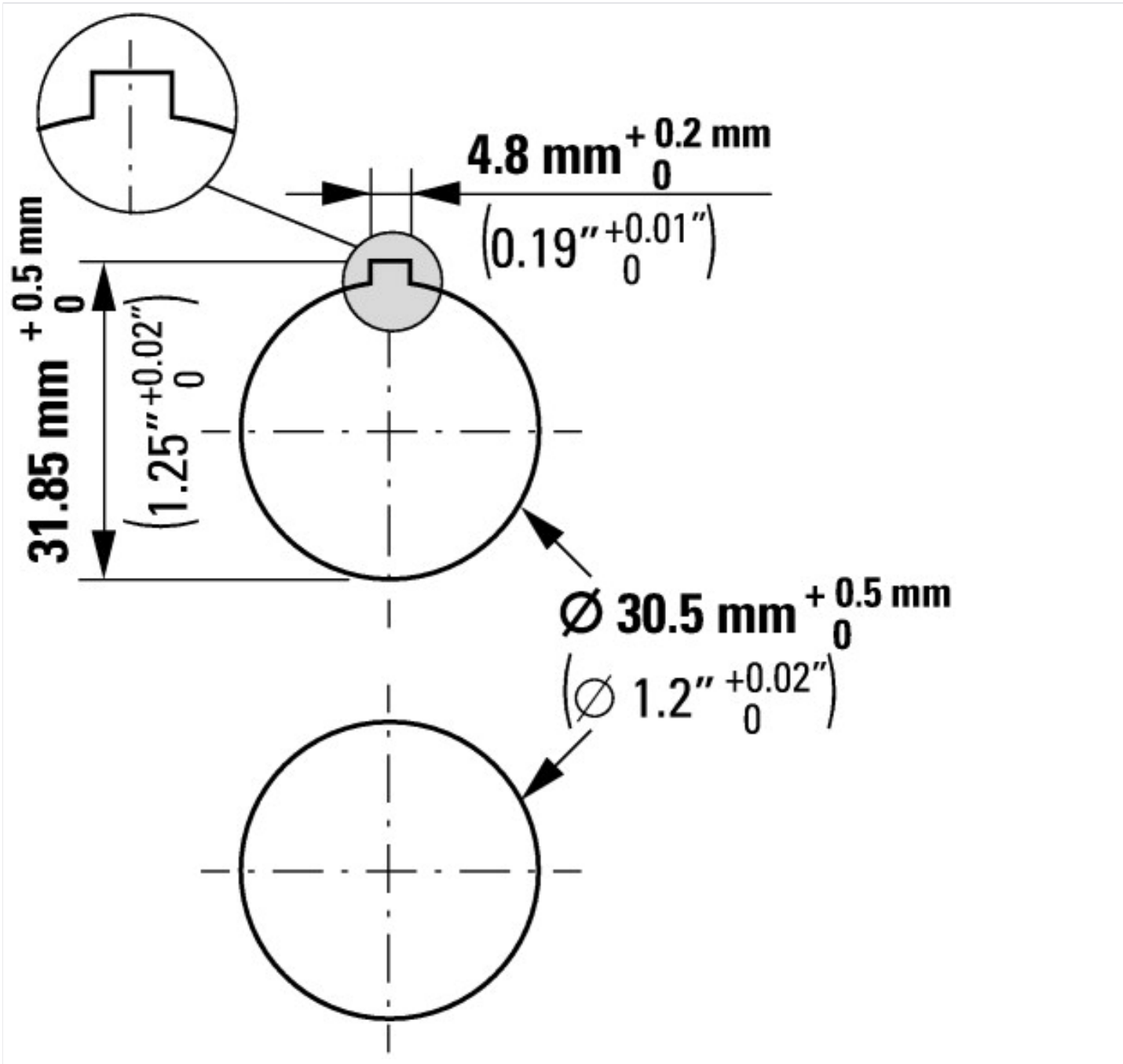
## aprobace,

Product Standards		IEC/EN 60947-5; UL 508; CSA-C22.2 No. 14-05; CSA-C22.2 No. 94-91; CE marking
UL File No.		E29184
UL Category Control No.		NKCR
CSA File No.		012528
CSA Class No.		3211-03
North America Certification		UL listed, CSA certified
Degree of Protection		UL/CSA Type 3R, 4X, 12, 13





s kontaktními prvky se sníženou hloubkou M22-FK...



## Další informace o produktech (propojení)

IL047019ZU Flat Front

IL047019ZU Flat Front

[https://es-assets.eaton.com/DOCUMENTATION/AWA\\_INSTRUCTIONS/IL047019ZU2018\\_05.pdf](https://es-assets.eaton.com/DOCUMENTATION/AWA_INSTRUCTIONS/IL047019ZU2018_05.pdf)