



Přepínač s klíčem, RMQ compact solution, bez aretace, 1 rozpínací kontakt, 1 spínací kontakt, Kabel (černý) s otevřeným koncem, 4-pólový, 3.5 M, 3 polohy, MS1, Pierścienie czolowy tytanowy

Typ **C22-WS3-MS1-K11-P65**  
Catalog No. **186281**

## Dodavatelský program

Sortiment			RMQ compact solution
Základní funkce			Tlačítka s klíčem
montážní průměr	∅	mm	22.5
Samostatný přístroj/kompletní přístroj			Kompletní přístroj bez aretace
<b>Funkce:</b>			
			40°  40°
Typ připojení			Kabel (černý) s otevřeným koncem, 4-pólový
Délka kabelu		M	3.5
			nelze používat pro systémy univerzálního klíče
			3 polohy
Zámkový systém			MS1
<b>Klíč vyjmutelný klíč v pozici</b>			
			0
Stupeň krytí			IP66 (čelní) IP65 (zadní)
Čelní kroužek			Pierścienie czolowy tytanowy
Připojení na SmartWire-DT			ne
<b>Kontakty</b>			
Ö = rozpínací kontakt			1 rozpínací kontakt
S = spínací kontakt			1 spínací kontakt
Upozornění			= bezpečnostní funkce pomocí nuceného rozpojení podle normy IEC/EN 60947-5-1
<b>Dráha akčního členu a ovládací síly podle ČSN EN 60947-5-1, K.5.4.1</b>			
Dráha nuceného otevření	mm		4.65
maximální dráha	mm		5.7
Minimální síla pro nucené otevření	N		20
Značka zapojení			<div style="display: flex; justify-content: space-around;"> <span>BN</span> <span>WH</span> </div> <div style="display: flex; justify-content: space-around;"> <span>BK</span> <span>BU</span> </div>
<b>Doteková dráha  = kontakt zapnutý  = kontakt rozpojený</b>			
Schéma zapojení kontaktů			<div style="text-align: center;"> <p>3.15</p> <p>0 2.2 5.5</p> <p>Zw = 4.5 mm</p> </div>
Nucené rozpínání (ZW)			ano

Informace k rozsahu dodávky		S 1 klíčem
-----------------------------	--	------------

## Technická data

### Všeobecně

Normy a ustanovení			ČSN EN 60947-5-1 VDE 0660
Certifikace			CE, UL, CSA
Frekvence používání	Spínací cykly/ h		≤ 100
Rozběhový moment		Nm	≤ 0.5
Krouticí moment závitového kroužku		Nm	2
Klimatická odolnost			Vlhké teplo, konstantní podle normy ČSN EN 60068-2-78 Vlhké teplo, konstantní podle normy ČSN EN EN 60068-2-30
Stupeň krytí			IP66 (čelní) IP65 (zadní)
Okolní teplota			
Otevřený		°C	-30 - +70
Skladování		°C	-30 - +80
Poloha při montáži			libovolná
Odolnost proti nárazu, doba oťřesu 11 ms		g	> 30

### Kontakty

Jmenovité impulzní výdržné napětí	$U_{imp}$	V AC	800
Jmenovité izolační napětí	$U_i$	V	30
Přepěťová kategorie/stupeň znečištění			III/3
Spolehlivost řídicího obvodu			
při 17 V DC/7 mA	$H_F$		Spínací kontakt: statisticky zjištěno 1 selhání na $17 \times 10^6$ sepnutí Rozpínací kontakt: statisticky zjištěno 1 selhání na $0,9 \times 10^6$ sepnutí
Zařízení pro max. ochranu proti zkratu			
tavná pojistka	gG/gL	A	4
Podmíněný zkratový proud	$I_q$	kA	1

### Spínací výkon

Jmenovitý pracovní proud	$I_e$	A	
AC-15			
24 V	$I_e$	A	4
DC-13			
24 V	$I_e$	A	3

### Charakteristika kabelu

Konstrukční typ			Konec kabelu volný
Délka kabelu		M	3.5
Materiál			PUR
Průměr	∅	mm	4.7

## Ověření návrhu podle ČSN EN 61439

Technické údaje pro ověření konstrukce			
Provozní teplota okolí min.		°C	-30
Provozní teplota okolí max.		°C	70

## Technická data podle ETIM 7.0

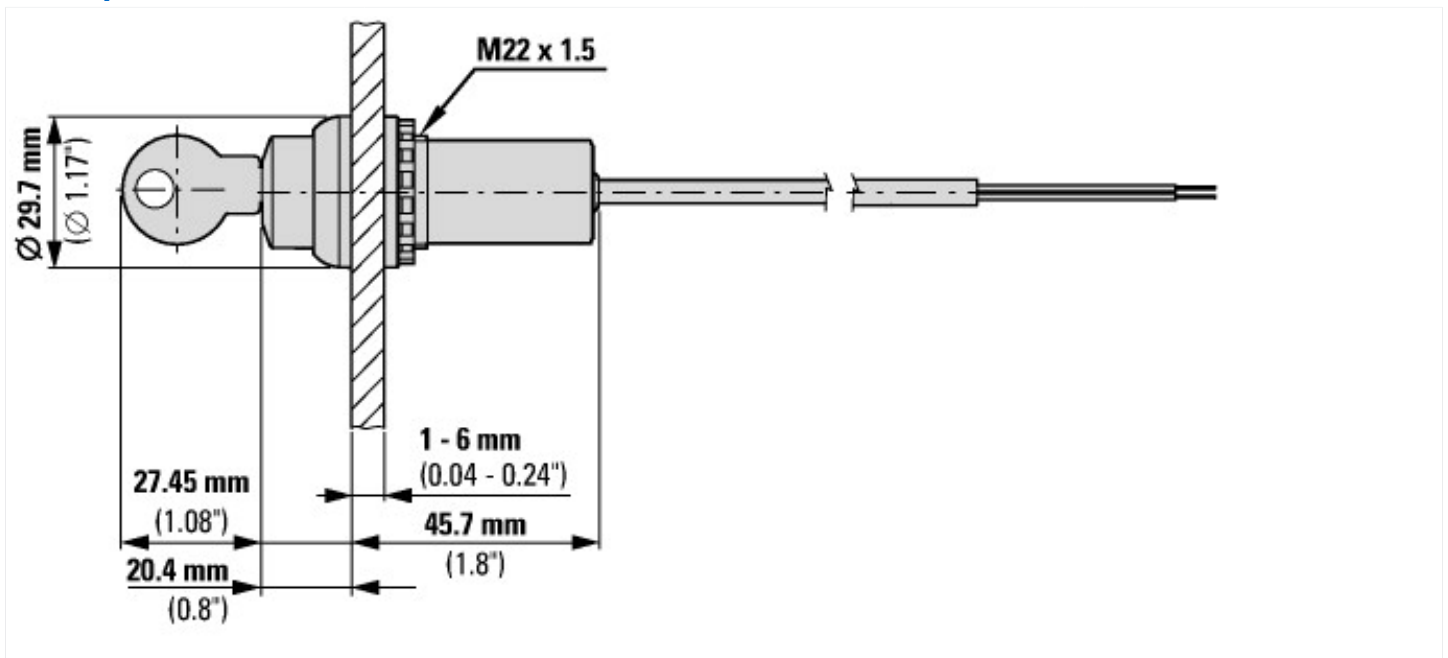
Low-voltage industrial components (EG000017) / Selector switch, complete (EC001029)			
Elektrotechnika, automatizační technika a technika řízení procesu / Nízkonapetová spínací technika / Ovládací a návěstní zařízení / Selector switch, complete unit (ecl@ss10.0.1-27-37-12-43 [ACN984011])			
Number of switch positions			3
Type of control element			Key
Suitable for illumination			No
With light source			No
Colour button			Black
Hole diameter		mm	22.5
Width opening		mm	0

Height opening	mm	0
Switching function latching		No
Spring-return		Yes
Degree of protection (IP)		Other
Degree of protection (NEMA)		Other
Supply voltage	V	0 - 0
Number of contacts as normally open contact		1
Number of contacts as normally closed contact		1
Number of contacts as change-over contact		0
Type of electric connection		Other
With front ring		Yes
Material front ring		Plastic
Colour front ring		Other

## aprobace,

Product Standards		IEC/EN 60947-5-1; UL 508; CAN/CSA-C22.2 No. 14-18 and No. 94.2-15; CE marking
UL File No.		E29184
UL Category Control No.		NKCR
CSA File No.		165628
CSA Class No.		321103
North America Certification		UL listed, CSA certified

## Rozměry



## Další informace o produktech (propojení)

**IL047016ZU RMQ compact solution**

IL047016ZU RMQ compact solution

[https://es-assets.eaton.com/DOCUMENTATION/AWA\\_INSTRUCTIONS/IL047016ZU2018\\_06.pdf](https://es-assets.eaton.com/DOCUMENTATION/AWA_INSTRUCTIONS/IL047016ZU2018_06.pdf)