


Frekvenční měnič, 230 V AC, 3fázový, 7 A, 1.5 kW, IP20/NEMA 0, Brzdový střídač, FS2


Powering Business Worldwide™


Typ DC1-327D0NB-A20CE1
Catalog No. 185827
Alternate Catalog No. DC1-327D0NB-A20CE1

Dodavatelský program

Sortiment			frekvenční měnič
Označení typu			DC1
Jmenovité provozní napětí	U_e		230 V AC, 3fázový 240 V AC, 3fázový
Výstupní napětí při U_e	U_2		230 V AC, 3fázový 240 V AC, 3fázový
Síťové napětí (50/60Hz)	U_{LN}	V	200 (-10%) - 240 (+10%)
Jmenovitý pracovní proud			
při přetížení 150 %	I_e	A	7
Upozornění			Jmenovitý provozní proud při spínací frekvenci 8 kHz a teplotě prostředí +50 °C
Přiřazený jmenovitý výkon motora			
Upozornění			pro normální čtyřpólové třífázové asynchronní motory s vnitřním a vnějším chlazením s počtem otáček 1500 min ⁻¹ při 50 Hz nebo 1800 min ⁻¹ při 60 Hz
Upozornění			Cyklus přetížení po 60 s každých 600 s
Upozornění			při 230 V, 50 Hz
Přetížení 150 %	P	kW	1.5
Přetížení 150 %	I_M	A	6.3
Upozornění			při 220 - 240 V, 60 Hz
Přetížení 150 %	P	HP	2
Přetížení 150 %	I_M	A	6.8
Stupeň krytí			IP20/NEMA0
Rozhraní/provozní sběrnice (integrovaná)			OP-Bus (RS485)/Modbus RTU, CANopen®
Komunikační karta (volitelně)			SmartWire-DT
Vybavení			Brzdový střídač 7segmentový displej dodatečná ochrana plošných spojů
Nastavení parametrů			Klávesnice Síť drivesConnect drivesConnect mobile (aplikace)
Konstrukční velikost			FS2
Připojení na SmartWire-DT			ano společně s modulem DX-NET-SWD3 SmartWire DT

Technická data

Všeobecně

Normy a ustanovení			Všeobecné požadavky: ČSN EN 61800-2 Požadavky EMC: ČSN EN 61800-3 Požadavky na bezpečnost: ČSN EN 61800-5-1
Certifikace			CE, UL, cUL, RCM, Ukr SEPRO, EAC
Kvalita výroby			RoHS, ISO 9001
Klimatická odolnost	ρ_w	%	střední relativní vlhkost vzduchu (RH) < 95 %, nekondenzující, nekorozivní
Kvalita vzduchu			3C2, 3S2
Okolní teplota			
Provozní teplota okolí min.		°C	-10
Provozní teplota okolí max.		°C	+ 50
			Provoz (s přetížením 150 %)
Skladování	θ	°C	-40 - +60
Poloha při montáži			svislá

Výška místa montáže		M	0 - 1000 m přes NN nad 1000 m se snížením výkonu 1 % každých 100 m max. 4000 m
Stupeň krytí			IP20/NEMA0
Krycí lišta			BGV A3 (VBG4, bezpečné proti dotyku prstem nebo dlaní)
Hlavní obvod			
Napájení			
Jmenovité provozní napětí	U_e		230 V AC, 3fázový 240 V AC, 3fázový
Síťové napětí (50/60Hz)	U_{LN}	V	200 (-10%) - 240 (+10%)
Vstupní proud (přetížení 150 %)	I_{LN}	A	8.9
Konfigurace sítě			AC napájecí systémy s uzemněným středovým bodem
Síťová frekvence	f_{LN}	Hz	50/60
Frekvenční rozsah	f_{LN}	Hz	48 - 62
Četnost zapínání sítě			maximálně jednou každých 30 sekund
Výkonová část			
Funkce			Frekvenční měnič s meziobvodem stejnosměrného napětí a reverzačním přepínačem IGBT
Nadproud (přetížení 150 %)	I_L	A	10.5
max. rozběhový proud (vysoké přetížení)	I_H	%	175
Upozornění pro max. rozběhový proud			po dobu 2,5 sekundy každých 600 sekund
Výstupní napětí při U_e	U_2		230 V AC, 3fázový 240 V AC, 3fázový
Výstupní frekvence	f_2	Hz	0 - 50/60 (max. 500)
Spínací frekvence	f_{PWM}	kHz	8 nastavitelný 4 - 32 (slyšitelný)
Provozní režim			Řízení U/f Řízení počtu otáček s kompenzací skluzu Vektorové řízení bez zpětné vazby čidlem (SLV) Motory PM Synchronní reluktanční motory Motory BLDC
Frekvenční rozlišení (žadaná hodnota)	Δf	Hz	0.1
Jmenovitý pracovní proud			
při přetížení 150 %	I_e	A	7
Upozornění			Jmenovitý provozní proud při spínací frekvenci 8 kHz a teplotě prostředí +50 °C
Ztráta výkonu			
Ztrátový výkon při jmenovitém provozním proudu $I_e = 150 %$	P_V	W	61.5
Účinnost	η	%	95.9
Maximální svodový proud k zemi (PE) bez motoru	I_{PE}	mA	7.2
Vybavení			Brzdový střídač 7segmentový displej dodatečná ochrana plošných spojů
Konstrukční velikost			FS2
Motorový vývod			
Upozornění			pro normální čtyřpólové třífázové asynchronní motory s vnitřním a vnějším chlazením s počtem otáček 1500 min^{-1} při 50 Hz nebo 1800 min^{-1} při 60 Hz
Upozornění			Cyklus přetížení po 60 s každých 600 s
Upozornění			při 230 V, 50 Hz
Přetížení 150 %	P	kW	1.5
Upozornění			při 220 - 240 V, 60 Hz
Přetížení 150 %	P	HP	2
maximální přípustná délka vedení	l	M	stíněný: 100 stíněný, s tlumivkou motoru: 200 nestíněný: 150 nestíněný, s tlumivkou motoru: 300
Zdánlivý výkon			
Zdánlivý výkon při jmenovitém výkonu 230 V	S	kVA	2.79
Zdánlivý výkon při jmenovitém výkonu 240 V	S	kVA	2.91
Funkce brzdění			
Brzdňý moment standardní			Max. 30 % MN

Brzdňý moment – brzdění stejnosměrným proudem			max.100 % jmenovitého provozního proudu I_g , nastavitelná hodnota
Brzdňý moment s externím brzdňým odporem			max. 100 % jmenovitého provozního proudu I_e s externím brzdňým odporem
Minimální externí brzdňý odpor	R_{min}	Ω	100
Prahová hodnota zapnutí brzdícího tranzistoru	U_{DC}	V	390 V DC

Řídicí část

Referenční napětí	U_s	V	10 V DC (max. 10 mA)
Analogové vstupy			2, s možností nastavit parametry, 0 - 10 V DC, 0/4 - 20 mA
Analogové výstupy			1, s možností nastavit parametry, 0 - 10 V
Digitální vstupy			4, s možností nastavit parametry, max. 30 V DC
Digitální výstupy			1, s možností nastavit parametry, 24 V DC
Reléové výstupy			1, s možností nastavit parametry, spínací kontakt, 6 A (250 V, AC-1) / 5 A (30 V, DC-1)
Rozhraní/provozní sběrnice (integrovaná)			OP-Bus (RS485)/Modbus RTU, CANopen®

Přirazené přepínací a ochranné prvky

Napájecí vedení			
Bezpečnostní zařízení (pojistka nebo miniaturní přerušovač)			
IEC (Typ B, gG), 150 %			FAZ-B10/3
UL (Třída CC nebo J)		A	10
Síťový stykač			
Přetížení 150 % (CT/I _H , při 50 °C)			DILM7 DILEM-...
Hlavní tlumivka			
Přetížení 150 % (CT/I _H , při 50 °C)			DX-LN3-010
Odrušovací filtr (externí, 150 %)			DX-EMC34-016
Odrušovací filtr, s nízkým svodovým proudem (externí, 150 %)			DX-EMC34-016-L
Upozornění týkající se odrušovacího filtru			Volitelný externí odrušovací filtr pro větší délky motorových kabelů a použití v jiném prostředí EMC
Připojení meziobvodu DC			
Brzdňý odpor			
Doba zapnutí 10 % (ED)			DX-BR100-0K2
Doba zapnutí 20 % (ED)			DX-BR100-0K4
Doba zapnutí 40 % (ED)			DX-BR100-0K8
Upozornění pro brzdňé odpory			Brzdňé odpory jsou přiřazovány na základě maximálního jmenovitého výkonu měniče frekvence. Další brzdňé odpory a provedení (např. s jinými pracovními cykly) jsou k dispozici na vyžádání.
Motorový vývod			
tlumivka motoru			
Přetížení 150 % (CT/I _H , při 50 °C)			DX-LM3-008
Sinusový filtr			
Přetížení 150 % (CT/I _H , při 50 °C)			DX-SIN3-010
Sinusový filtr pro všechny póly			
Přetížení 150 % (CT/I _H , při 50 °C)			DX-SIN3-013-A

Ověření návrhu podle ČSN EN 61439

Technické údaje pro ověření konstrukce			
Jmenovitý proud k údajím ztrátového výkonu	I_n	A	7
Ztrátový výkon na jeden pól, v závislosti na proudu	P_{vid}	W	0
Ztrátový výkon přístroje, v závislosti na proudu	P_{vid}	W	61.5
Ztrátový výkon statický, nezávislý na proudu	P_{vs}	W	0
Přenosová rychlost ztrátového výkonu	P_{ve}	W	0
Provozní teplota okolí min.		°C	-10
Provozní teplota okolí max.		°C	50
Ověření konstrukce ČSN EN 61439			
10.2 Pevnost materiálů a součástí			
10.2.2 Odolnost proti korozi			Požadavky normy na výrobek jsou splněny.
10.2.3.1 Tepelná odolnost pláště			Požadavky normy na výrobek jsou splněny.
10.2.3.2 Odolnost izolačních materiálů proti normálnímu teplu			Požadavky normy na výrobek jsou splněny.

10.2.3.3 Odolnost izolačního materiálu proti nadměrnému teplu		Požadavky normy na výrobek jsou splněny.
10.2.4 Odolnost proti UV záření		Požadavky normy na výrobek jsou splněny.
10.2.5 Zvedání		Nevztahuje se, protože musí být vyhodnoceno celé spínací zařízení.
10.2.6 Nárazová zkouška		Nevztahuje se, protože musí být vyhodnoceno celé spínací zařízení.
10.2.7 Nápisy		Požadavky normy na výrobek jsou splněny.
10.3 Stupeň krytí pláště		Nevztahuje se, protože musí být vyhodnoceno celé spínací zařízení.
10.4 Vzdušných vzdáleností a povrchových cest		Požadavky normy na výrobek jsou splněny.
10.5 Ochrana před úrazem elektrickým proudem		Nevztahuje se, protože musí být vyhodnoceno celé spínací zařízení.
10.6 Instalace přístrojů		Nevztahuje se, protože musí být vyhodnoceno celé spínací zařízení.
10.7 Vnitřní proudové okruhy a spojení		Zodpovídá výrobce rozvaděčů.
10.8 Připojení pro vodiče přivedené zvenku		Zodpovídá výrobce rozvaděčů.
10.9 Izolační vlastnosti		
10.9.2 Provozní elektrická pevnost		Zodpovídá výrobce rozvaděčů.
10.9.3 Odolnost proti rázovému napětí		Zodpovídá výrobce rozvaděčů.
10.9.4 Zkouška pláště z izolačního materiálu		Zodpovídá výrobce rozvaděčů.
10.10 Zahřívání		Za výpočet zahřívání zodpovídá výrobce rozvaděčů. Firma Eaton dodává údaje k ztrátovému výkonu přístrojů.
10.11 Odolnost proti zkratu		Zodpovídá výrobce rozvaděčů. Je nutno dodržet hodnoty spínacích zařízení.
10.12 EMC		Zodpovídá výrobce rozvaděčů. Je nutno dodržet hodnoty spínacích zařízení.
10.13 Mechanické funkce		Požadavky pro přístroj jsou splněny, jestliže jsou dodrženy údaje v návodu k montáži (IL).

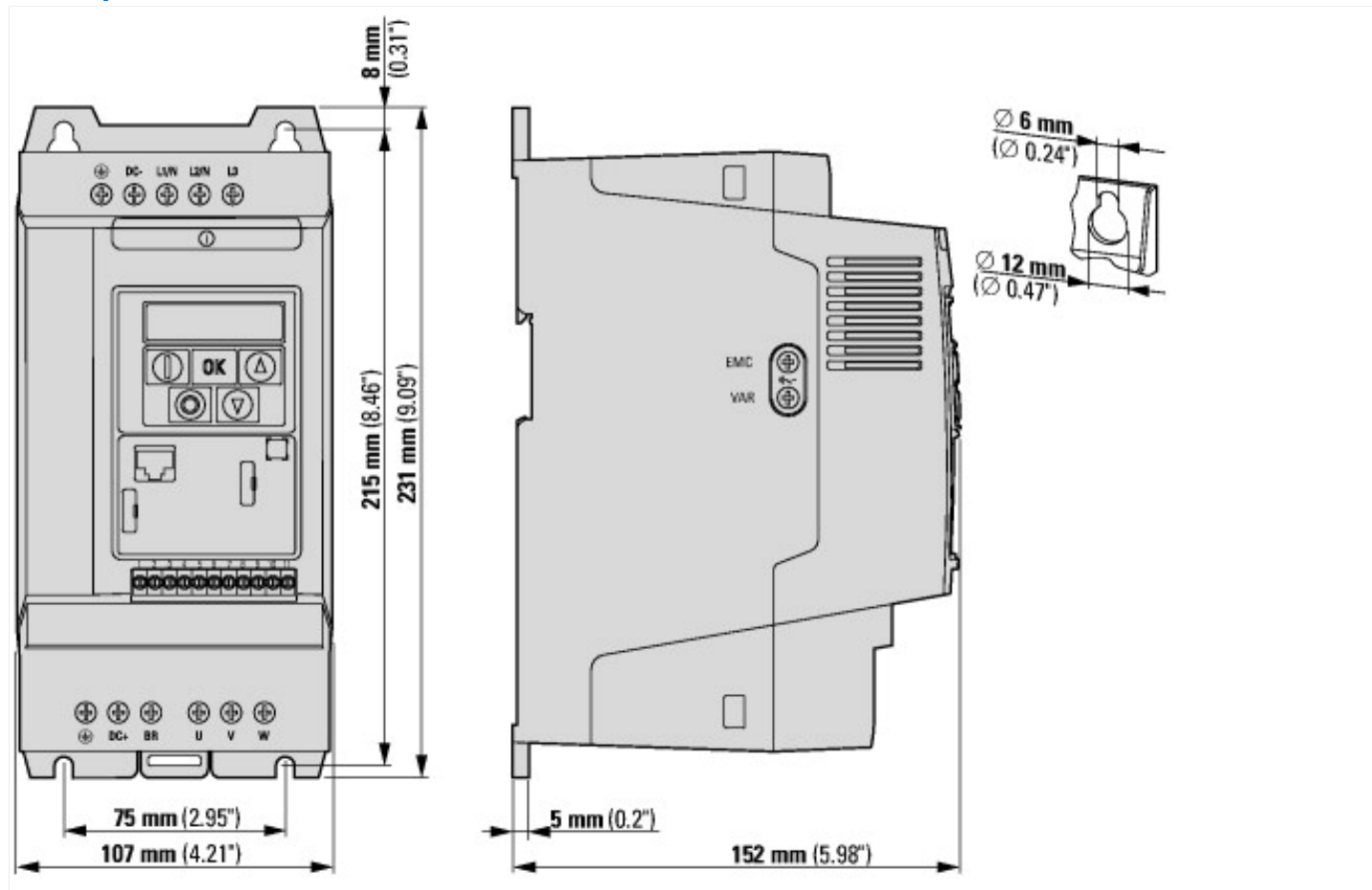
Technická data podle ETIM 7.0

Low-voltage industrial components (EG000017) / Frequency converter =< 1 kV (EC001857)		
Elektrotechnika, automatizační technika a technika řízení procesu / Pohon elektrický / Menic kmitoctu / Menic kmitoctu =< 1 kW (ecl@ss10.0.1-27-02-31-01 [AKE177014])		
Mains voltage	V	200 - 240
Mains frequency		50/60 Hz
Number of phases input		3
Number of phases output		3
Max. output frequency	Hz	500
Max. output voltage	V	250
Nominal output current I2N	A	7
Max. output at quadratic load at rated output voltage	kW	1.5
Max. output at linear load at rated output voltage	kW	1.5
Relative symmetric net frequency tolerance	%	10
Relative symmetric net voltage tolerance	%	10
Number of analogue outputs		1
Number of analogue inputs		2
Number of digital outputs		1
Number of digital inputs		4
With control unit		Yes
Application in industrial area permitted		Yes
Application in domestic- and commercial area permitted		Yes
Supporting protocol for TCP/IP		No
Supporting protocol for PROFIBUS		No
Supporting protocol for CAN		Yes
Supporting protocol for INTERBUS		No
Supporting protocol for ASI		No
Supporting protocol for KNX		No
Supporting protocol for MODBUS		Yes
Supporting protocol for Data-Highway		No
Supporting protocol for DeviceNet		No
Supporting protocol for SUCONET		No
Supporting protocol for LON		No
Supporting protocol for PROFINET IO		No
Supporting protocol for PROFINET CBA		No

Supporting protocol for SERCOS			No
Supporting protocol for Foundation Fieldbus			No
Supporting protocol for EtherNet/IP			Yes
Supporting protocol for AS-Interface Safety at Work			No
Supporting protocol for DeviceNet Safety			No
Supporting protocol for INTERBUS-Safety			No
Supporting protocol for PROFIsafe			No
Supporting protocol for SafetyBUS p			No
Supporting protocol for BACnet			No
Supporting protocol for other bus systems			Yes
Number of HW-interfaces industrial Ethernet			0
Number of interfaces PROFINET			0
Number of HW-interfaces RS-232			0
Number of HW-interfaces RS-422			0
Number of HW-interfaces RS-485			1
Number of HW-interfaces serial TTY			0
Number of HW-interfaces USB			0
Number of HW-interfaces parallel			0
Number of HW-interfaces other			0
With optical interface			No
With PC connection			Yes
Integrated breaking resistance			Yes
4-quadrant operation possible			No
Type of converter			U converter
Degree of protection (IP)			IP20
Degree of protection (NEMA)			Other
Height		mm	231
Width		mm	107
Depth		mm	152

aprobace,

Product Standards			UL 508C; CSA-C22.2 No. 14; IEC/EN61800-3; IEC/EN61800-5; CE marking
UL File No.			E172143
UL Category Control No.			NMMS, NMMS7
CSA File No.			UL report applies to both US and Canada
North America Certification			UL listed, certified by UL for use in Canada
Specially designed for North America			No
Suitable for			Branch circuits
Max. Voltage Rating			3~ 240 V AC IEC: TN-S UL/CSA: "Y" (Solidly Grounded Wey)
Degree of Protection			IEC: IP20



Další informace o produktech (propojení)

IL04020009Z Frekvenční měnič DC1 (FS1 - FS3, IP20)

IL04020009Z Frekvenční měnič DC1 (FS1 - FS3, IP20) https://es-assets.eaton.com/DOCUMENTATION/AWA_INSTRUCTIONS/IL04020009Z2018_05.pdf

MN040023 DC1...E1 manuál Instalace

MN040023 DC1...E1 Installationshandbuch - Deutsch https://es-assets.eaton.com/DOCUMENTATION/AWB_MANUALS/MN040023_DE.pdf

MN040023 DC1...E1 Installation manual - English https://es-assets.eaton.com/DOCUMENTATION/AWB_MANUALS/MN040023_EN.pdf

MN040023 DC1...E1 manuale Installazione - italiano https://es-assets.eaton.com/DOCUMENTATION/AWB_MANUALS/MN040023_IT.pdf

MN040023 DC1...E1 podręcznik instalacji - polski https://es-assets.eaton.com/DOCUMENTATION/AWB_MANUALS/MN040023_PL.pdf

MN040022 DC1...E1, manuál Parametry

MN040022 DC1...E1, Parameterhandbuch - Deutsch https://es-assets.eaton.com/DOCUMENTATION/AWB_MANUALS/MN040022_DE.pdf

MN040022 DC1...E1, Parameters manual - English https://es-assets.eaton.com/DOCUMENTATION/AWB_MANUALS/MN040022_EN.pdf

MN040022 DC1...E1, manuale Parametri - italiano https://es-assets.eaton.com/DOCUMENTATION/AWB_MANUALS/MN040022_IT.pdf

MN040022 DC1...E1, podręcznik parametrów - polski https://es-assets.eaton.com/DOCUMENTATION/AWB_MANUALS/MN040022_PL.pdf

CA04020001Z-DE Sortimentskatalog:
Hospodárná konstrukce pohonů, spouštění a řízení motorů http://www.eaton.eu/DE/ecm/groups/public/@pub/@europe/@electrical/documents/content/pct_1095238_de.pdf