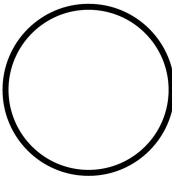
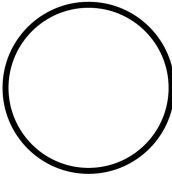
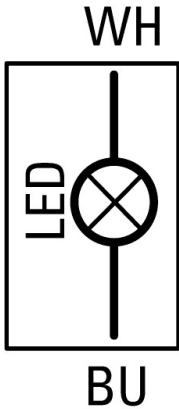




**Signálky, plochá, Kabel (černý) s otevřeným koncem, 4-pólový, 3.5 M,
Čočka bílý, LED bílý, 24 V AC/DC**

Typ C22-L-W-24-P65
Catalog No. 185147

Dodavatelský program

| | | | |
|--|---|----|--|
| Sortiment | | | RMQ compact solution |
| Základní funkce | | | Signálky |
| montážní průměr | ∅ | mm | 22.5 |
| Samostatný přístroj/kompletní přístroj | | | Kompletní přístroj |
| Konstrukční typ | | | plochá |
| Typ připojení | | | Kabel (černý) s otevřeným koncem, 4-pólový |
| Délka kabelu | | M | 3.5 |
| Barva | | | |
| Čočka | | | bílý |
| Čočka | | |  |
| LED | | |  |
| LED | | | bílý |
| Jmenovité provozní napětí LED | | | 24 V AC/DC |
| Stupeň krytí | | | IP66, IP67, IP69 (čelní) IP65 (zadní) |
| Připojení na SmartWire-DT | | | ne |
| Značka zapojení | | |  |

Technická data

Všeobecně

| | | | |
|------------------------------------|--|----|---|
| Normy a ustanovení | | | ČSN EN 60947-5-1 VDE 0660 |
| Certifikace | | | CE, UL, CSA |
| Krouticí moment závitového kroužku | | Nm | 2 |
| Klimatická odolnost | | | Vlhké teplo, konstantní podle normy ČSN EN 60068-2-78 Vlhké teplo, konstantní podle normy ČSN EN EN 60068-2-30 |
| Stupeň krytí | | | IP66, IP67, IP69 (čelní) |

| | | | |
|---|--|----|--------------|
| Okolní teplota | | | IP65 (zadní) |
| Otevřený | | °C | -30 - +70 |
| Skladování | | °C | -30 - +80 |
| Poloha při montáži | | | libovolná |
| Odolnost proti nárazu, doba ořesu 11 ms | | g | > 30 |

Kontakty

| | | | |
|--|-----------|------|-------|
| Jmenovité impulzní výdržné napětí | U_{imp} | V AC | 800 |
| Jmenovité izolační napětí | U_i | V | 30 |
| Přepětíová kategorie/stupeň znečištění | | | III/3 |
| Zařízení pro max. ochranu proti zkratu | | | |
| tavná pojistka | gG/gL | A | 4 |
| Podmíněný zkratový proud | I_q | kA | 1 |

Charakteristika kabelu

| | | | |
|-----------------|---|----|--------------------|
| Konstrukční typ | | | Konec kabelu volný |
| Délka kabelu | | M | 3.5 |
| Materiál | | | PUR |
| Průměr | ∅ | mm | 4.7 |

Ověření návrhu podle ČSN EN 61439

| | | | |
|--|--|----|-----|
| Technické údaje pro ověření konstrukce | | | |
| Provozní teplota okolí min. | | °C | -30 |
| Provozní teplota okolí max. | | °C | 70 |

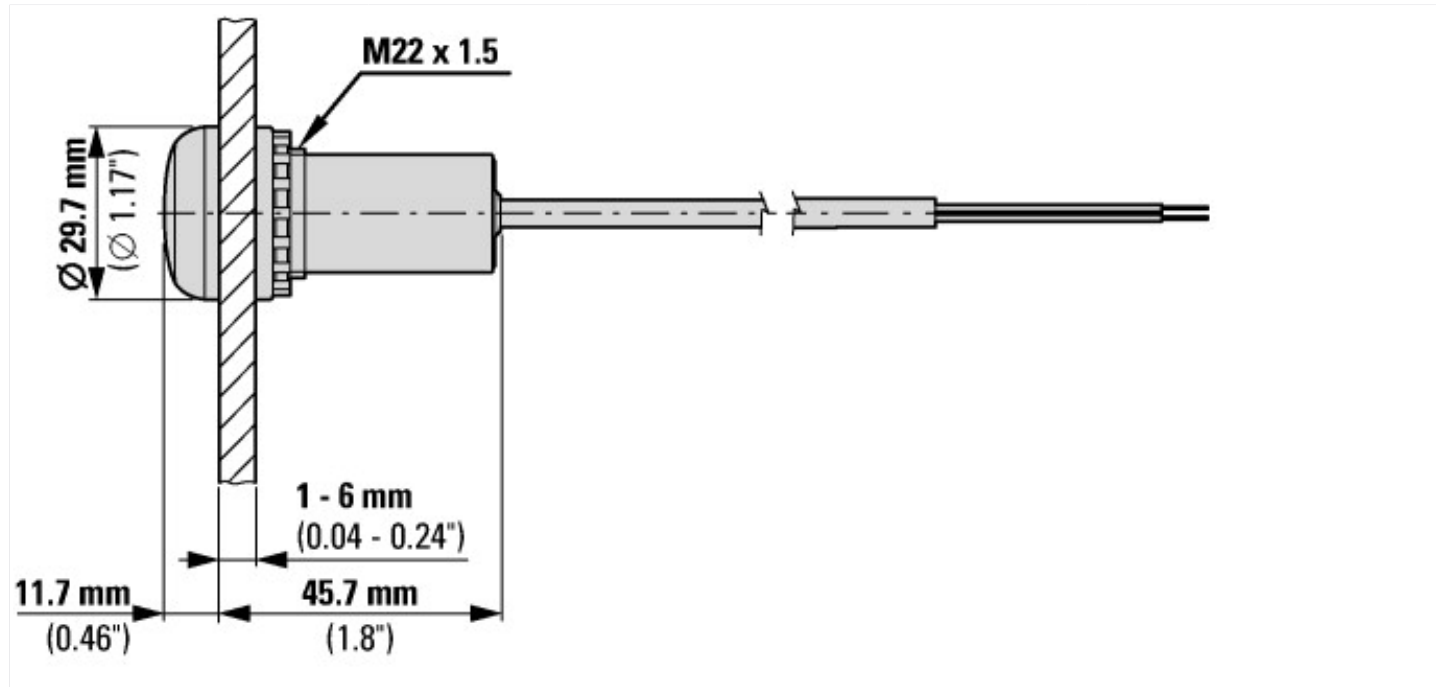
Technická data podle ETIM 7.0

| | | | |
|---|--|----|---------|
| Low-voltage industrial components (EG000017) / Indicator light complete (EC000272) | | | |
| Elektrotechnika, automatizační technika a technika řízení procesu / Nízkonapetová spínací technika / Ovládací a návěstní zařízení / Svetelní signalizační zařízení kompletní (ecI@ss10.0.1-27-37-12-23 [AKF041014]) | | | |
| Number of indicator lights | | | 1 |
| Colour lens | | | White |
| Type of lamp socket | | | LED |
| With light source | | | Yes |
| Rated operating voltage U_e | | V | 24 - 24 |
| Voltage type | | | AC/DC |
| Type of electric connection | | | Other |
| Construction type lens | | | Round |
| Type of lens | | | Flat |
| Hole diameter | | mm | 22.5 |
| Width opening | | mm | 0 |
| Height opening | | mm | 0 |
| With front ring | | | Yes |
| Material front ring | | | Plastic |
| Colour front ring | | | Other |
| Degree of protection (IP) | | | Other |
| Degree of protection (NEMA) | | | Other |

aprobace,

| | | | |
|-----------------------------|--|--|---|
| Product Standards | | | IEC/EN 60947-5-1; UL 508; CAN/CSA-C22.2 No. 14-18 and No. 94.2-15; CE marking |
| UL File No. | | | E29184 |
| UL Category Control No. | | | NKCR |
| CSA File No. | | | 165628 |
| CSA Class No. | | | 321103 |
| North America Certification | | | UL listed, CSA certified |

Rozměry



Další informace o produktech (propojení)

IL047016ZU RMQ compact solution

IL047016ZU RMQ compact solution

https://es-assets.eaton.com/DOCUMENTATION/AWA_INSTRUCTIONS/IL047016ZU2018_06.pdf