



Prosvětlená ovládací hlavice tlačítka, plochá, bez aretace, 1 spínací kontakt, Kabel (černý) se zástrčkou M12A, 4-pólový, 1 M, LED bílý, bílý, nepopsané, 24 V AC/DC, Čelní kroužek kovový

Typ **C30C-FDL-W-K10-24-P5**  
Catalog No. **186003**

## Dodavatelský program

Sortiment			RMQ compact solution
Základní funkce			Tlačítka se signalizací
montážní průměr	∅	mm	30.5
Samostatný přístroj/kompletní přístroj			Kompletní přístroj
Konstrukční typ			plochá
			bez aretace
Typ připojení			Kabel (černý) se zástrčkou M12A, 4-pólový
Délka kabelu		M	1
<b>Barva</b>			
LED			
LED			bílý
<b>Panel s tlačítky</b>			
Tlačítkový výplň			bílý
Tlačítkový výplň			
			nepopsané
Jmenovité provozní napětí LED			24 V AC/DC
Popis			bez
Stupeň krytí			IP66, IP67, IP69 (čelní) IP65 (zadní)
Čelní kroužek			Čelní kroužek kovový
Připojení na SmartWire-DT			ne
<b>Kontakty</b>			
S = spínací kontakt			1 spínací kontakt
Značka zapojení			
<b>Doteková dráha</b> = kontakt zapnutý  = kontakt rozpojený			
Schéma zapojení kontaktů			

## Technická data

### Všeobecně

Normy a ustanovení			ČSN EN 60947-5-1 VDE 0660
Životnost, mechanická	Spínací cykly	$\times 10^6$	> 5
Frekvence používání	Spínací cykly/ h		$\leq 3600$
Ovládací síla		N	$\leq 5$
Krouticí moment zástrčky		Nm	1
Krouticí moment závitového kroužku		Nm	2
Klimatická odolnost			Vlhké teplo, konstantní podle normy ČSN EN 60068-2-78 Vlhké teplo, konstantní podle normy ČSN EN 60068-2-30
Stupeň krytí			IP66, IP67, IP69 (čelní) IP65 (zadní)
Okolní teplota			
Otevřený		°C	-25 - +70
Skladování		°C	-30 - +80
Poloha při montáži			libovolná
Odolnost proti nárazu, doba oťřesu 11 ms		g	> 30

### Kontakty

Jmenovité impulzní výdržné napětí	$U_{imp}$	V AC	800
Jmenovité izolační napětí	$U_i$	V	30
Přepěťová kategorie/stupeň znečištění			III/3
Spolehlivost řídicího obvodu			
při 17 V DC/7 mA	$H_F$		Spínací kontakt: statisticky zjištěno 1 selhání na $17 \times 10^6$ sepnutí
Zařízení pro max. ochranu proti zkratu			
tavná pojistka	gG/gL	A	4
Podmíněný zkratový proud	$I_q$	kA	1

### Spínací výkon

Jmenovitý pracovní proud	$I_e$	A	
AC-15			
24 V	$I_e$	A	4
DC-13			
24 V	$I_e$	A	3

### Charakteristika kabelu

Konstrukční typ			M12A
Délka kabelu		M	1
Materiál			PUR
Průměr	$\varnothing$	mm	4.7

## Ověření návrhu podle ČSN EN 61439

Technické údaje pro ověření konstrukce			
Provozní teplota okolí min.		°C	-25
Provozní teplota okolí max.		°C	70

## Technická data podle ETIM 7.0

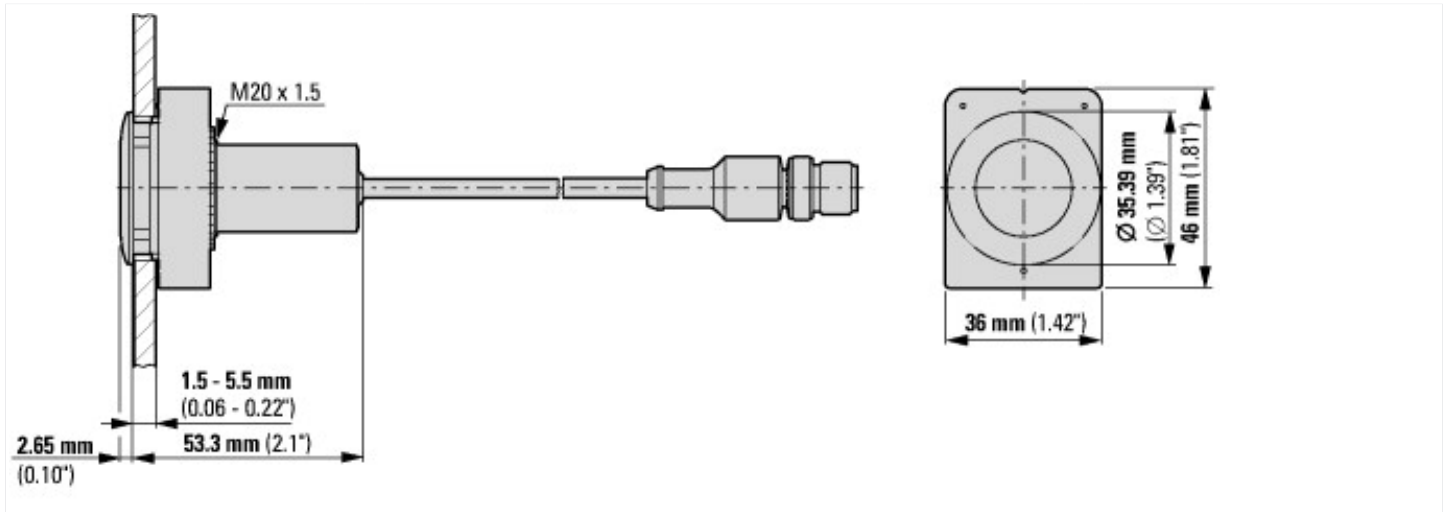
Low-voltage industrial components (EG000017) / Push button, complete (EC001028)			
Elektrotechnika, automatizační technika a technika řízení procesu / Nízkonapetová spínací technika / Ovládací a návěstní zařízení / Tlačítko, kompletní zařízení (ecl@ss10.0.1-27-37-12-28 [AKF046014])			
Number of command positions			1
Type of button			Flat
Colour button			White
Construction type lens			Round
Hole diameter		mm	30
Width opening		mm	0
Height opening		mm	0
Suitable for illumination			Yes

Switching function latching		No
Spring-return		Yes
Supply voltage lamp	V	24
Number of contacts as normally open contact		1
Number of contacts as normally closed contact		0
Number of contacts as change-over contact		0
Type of electric connection		Other
With front ring		Yes
Material front ring		Metal
Colour front ring		Chrome
Degree of protection (IP)		Other
Degree of protection (NEMA)		Other

## aprobace,

Product Standards		IEC/EN 60947-5-1; UL 508; CAN/CSA-C22.2 No. 14-18 and No. 94.2-15; CE marking
UL File No.		E29184
UL Category Control No.		NKCR
CSA File No.		165628
CSA Class No.		321103
North America Certification		UL listed, CSA certified

## Rozměry



## Další informace o produktech (propojení)

**kompatní řešení IL047021ZU RMQ**

kompatní řešení IL047021ZU RMQ

[https://es-assets.eaton.com/DOCUMENTATION/AWA\\_INSTRUCTIONS/IL047021ZU2018\\_06.pdf](https://es-assets.eaton.com/DOCUMENTATION/AWA_INSTRUCTIONS/IL047021ZU2018_06.pdf)