



Tlačítko, plochá, bez aretace, 1 rozpínací kontakt, Kabel (černý) se zástrčkou M12A, 4-pólový, 1 M, bez tlačítkové výplně, Čelní kroužek kovový

Typ **C30C-FD-X-K01-P5**
Catalog No. **185989**

Dodavatelský program

Sortiment			RMQ compact solution
Základní funkce			Tlačítka
montážní průměr	∅	mm	30.5
Samostatný přístroj/kompletní přístroj			Kompletní přístroj
Konstrukční typ			plochá bez aretace
Typ připojení			Kabel (černý) se zástrčkou M12A, 4-pólový
Délka kabelu		M	1
Panel s tlačítky			
Tlačítkový výplň			bez tlačítkové výplně
Stupeň krytí			IP66, IP67, IP69 (čelní) IP65 (zadní)
Čelní kroužek			Čelní kroužek kovový
Připojení na SmartWire-DT			ne
Kontakty			
Ö = rozpínací kontakt			1 rozpínací kontakt
Upozornění			= bezpečnostní funkce pomocí nuceného rozpojení podle normy IEC/EN 60947-5-1
Dráha akčního členu a ovládací síly podle ČSN EN 60947-5-1, K.5.4.1			
Dráha nuceného otevření	mm		4.65
maximální dráha	mm		5.7
Minimální síla pro nucené otevření	N		15
Značka zapojení			
Doteková dráha = kontakt zapnutý = kontakt rozpojený			
Schéma zapojení kontaktů			 0 2.2 5.5 Zw = 4.5 mm

Nucené rozpínání (ZW)		ano
-----------------------	--	-----

Technická data

Všeobecně

Normy a ustanovení			ČSN EN 60947-5-1 VDE 0660
Frekvence používání	Spínací cykly/ h		≤ 3600
Ovládací síla		N	≤ 5
Krouticí moment zástrčky		Nm	1
Krouticí moment závitového kroužku		Nm	2
Klimatická odolnost			Vlhké teplo, konstantní podle normy ČSN EN 60068-2-78 Vlhké teplo, konstantní podle normy ČSN EN 60068-2-30
Stupeň krytí			IP66, IP67, IP69 (čelní) IP65 (zadní)
Okolní teplota			
Otevřený		°C	-25 - +70
Skladování		°C	- -30 - + 80
Poloha při montáži			libovolná
Odolnost proti nárazu, doba otřesu 11 ms		g	> 30

Kontakty

Jmenovité impulzní výdržné napětí	U_{imp}	V AC	800
Jmenovité izolační napětí	U_i	V	30
Přepěťová kategorie/stupeň znečištění			III/3
Spolehlivost řídicího obvodu při 17 V DC/7 mA	H_F		Rozpínací kontakt: statisticky zjištěno 1 selhání na $0,9 \times 10^6$ sepnutí
Zařízení pro max. ochranu proti zkratu			
tavná pojistka	gG/gL	A	4
Podmíněný zkratový proud	I_q	kA	1

Spínací výkon

Jmenovitý pracovní proud	I_e	A	
AC-15			
24 V	I_e	A	4
DC-13			
24 V	I_e	A	3

Charakteristika kabelu

Konstrukční typ			M12A
Délka kabelu		M	1
Materiál			PUR
Průměr	∅	mm	4.7

Ověření návrhu podle ČSN EN 61439

Technické údaje pro ověření konstrukce			
Provozní teplota okolí min.		°C	-25
Provozní teplota okolí max.		°C	70

Technická data podle ETIM 7.0

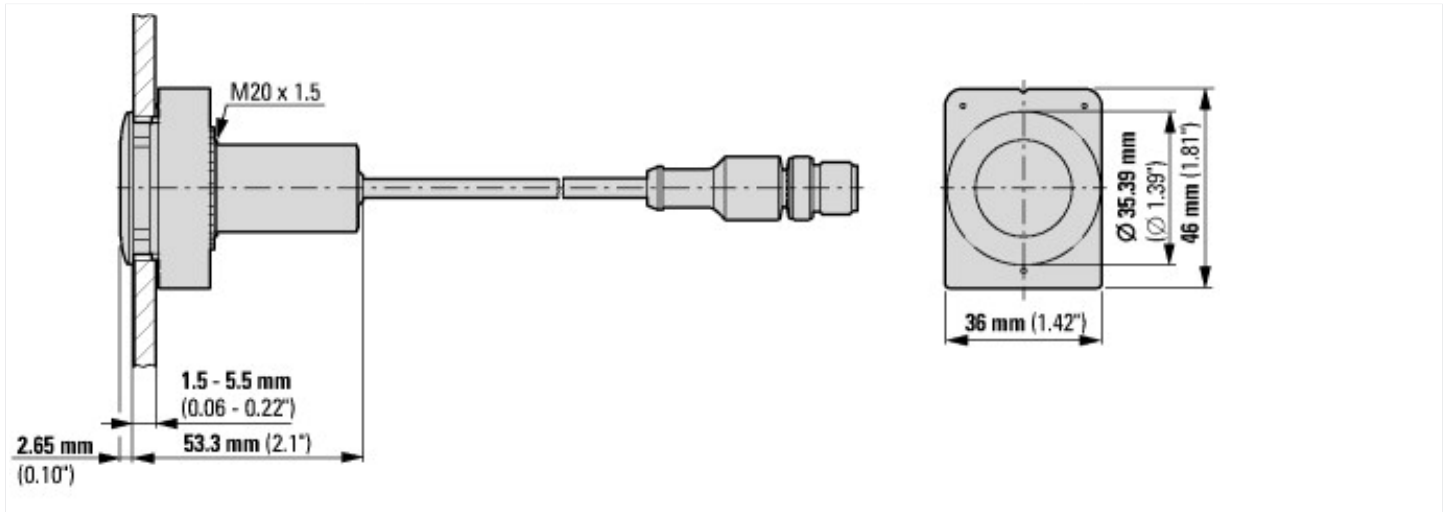
Low-voltage industrial components (EG000017) / Push button, complete (EC001028)			
Elektrotechnika, automatizační technika a technika řízení procesu / Nízkonapetová spínací technika / Ovládací a návěstní zařízení / Tlačítko, kompletní zařízení (ecl@ss10.0.1-27-37-12-28 [AKF046014])			
Number of command positions			1
Type of button			Flat
Colour button			Without button plate
Construction type lens			Round
Hole diameter		mm	30
Width opening		mm	0
Height opening		mm	0
Suitable for illumination			No

Switching function latching		No
Spring-return		Yes
Supply voltage lamp	V	0
Number of contacts as normally open contact		0
Number of contacts as normally closed contact		1
Number of contacts as change-over contact		0
Type of electric connection		Other
With front ring		Yes
Material front ring		Metal
Colour front ring		Chrome
Degree of protection (IP)		Other
Degree of protection (NEMA)		Other

aprobace,

Product Standards		IEC/EN 60947-5-1; UL 508; CAN/CSA-C22.2 No. 14-18 and No. 94.2-15; CE marking
UL File No.		E29184
UL Category Control No.		NKCR
CSA File No.		165628
CSA Class No.		321103
North America Certification		UL listed, CSA certified

Rozměry



Další informace o produktech (propojení)

kompaktní řešení IL047021ZU RMQ

kompaktní řešení IL047021ZU RMQ

https://es-assets.eaton.com/DOCUMENTATION/AWA_INSTRUCTIONS/IL047021ZU2018_06.pdf