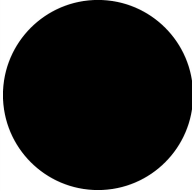





Tlačítko, plochá, bez aretace, 1 rozpínací kontakt, Kabel (černý) se zástrčkou M12A, 4-pólový, 1 M, černé, nepopsané, Čelní kroužek kovový

Typ **C30C-FD-S-K01-P5**  
Catalog No. **185985**

## Dodavatelský program

Sortiment			RMQ compact solution
Základní funkce			Tlačítka
montážní průměr	∅	mm	30.5
Samostatný přístroj/kompletní přístroj			Kompletní přístroj
Konstrukční typ			plochá
			bez aretace
Typ připojení			Kabel (černý) se zástrčkou M12A, 4-pólový
Délka kabelu		M	1
<b>Panel s tlačítky</b>			
Tlačítkový výplň			černé
Tlačítkový výplň			
			nepopsané
Popis			bez
Stupeň krytí			IP66, IP67, IP69 (čelní) IP65 (zadní)
Čelní kroužek			Čelní kroužek kovový
Připojení na SmartWire-DT			ne
<b>Kontakty</b>			
Ů = rozpínací kontakt			1 rozpínací kontakt
Upozornění			 = bezpečnostní funkce pomocí nuceného rozpojení podle normy IEC/EN 60947-5-1
<b>Dráha akčního členu a ovládací síly podle ČSN EN 60947-5-1, K.5.4.1</b>			
Dráha nuceného otevření	mm		4.65
maximální dráha	mm		5.7
Minimální síla pro nucené otevření	N		15

Značka zapojení



Doteková dráha = kontakt zapnutý = kontakt rozpojený

Schéma zapojení kontaktů



Zw = 4.5 mm

Nucené rozpínání (ZW)

ano

## Technická data

### Všeobecně

Normy a ustanovení			ČSN EN 60947-5-1 VDE 0660
Frekvence používání	Spínací cykly/ h		≤ 3600
Ovládací síla	N		≤ 5
Krouticí moment zástrčky	Nm		1
Krouticí moment závitového kroužku	Nm		2
Klimatická odolnost			Vlhké teplo, konstantní podle normy ČSN EN 60068-2-78 Vlhké teplo, konstantní podle normy ČSN EN 60068-2-30
Stupeň krytí			IP66, IP67, IP69 (čelní) IP65 (zadní)
Okolní teplota			
Otevřený	°C		-25 - +70
Skladování	°C		- -30 - + 80
Poloha při montáži			libovolná
Odolnost proti nárazu, doba oťřesu 11 ms	g		> 30

### Kontakty

Jmenovité impulzní výdržné napětí	U <sub>imp</sub>	V AC	800
Jmenovité izolační napětí	U <sub>i</sub>	V	30
Přepěťová kategorie/stupeň znečištění			III/3
Spolehlivost řídicího obvodu			
při 17 V DC/7 mA	H <sub>F</sub>		Rozpínací kontakt: statisticky zjištěno 1 selhání na 0,9 x 10 <sup>6</sup> sepnutí
Zařízení pro max. ochranu proti zkratu			
tavná pojistka	gG/gL	A	4
Podmíněný zkratový proud	I <sub>q</sub>	kA	1

### Spínací výkon

Jmenovitý pracovní proud	I <sub>e</sub>	A	
AC-15			
24 V	I <sub>e</sub>	A	4
DC-13			
24 V	I <sub>e</sub>	A	3

## Charakteristika kabelu

Konstrukční typ			M12A
Délka kabelu		M	1
Materiál			PUR
Průměr	∅	mm	4.7

## Ověření návrhu podle ČSN EN 61439

Technické údaje pro ověření konstrukce			
Provozní teplota okolí min.		°C	-25
Provozní teplota okolí max.		°C	70

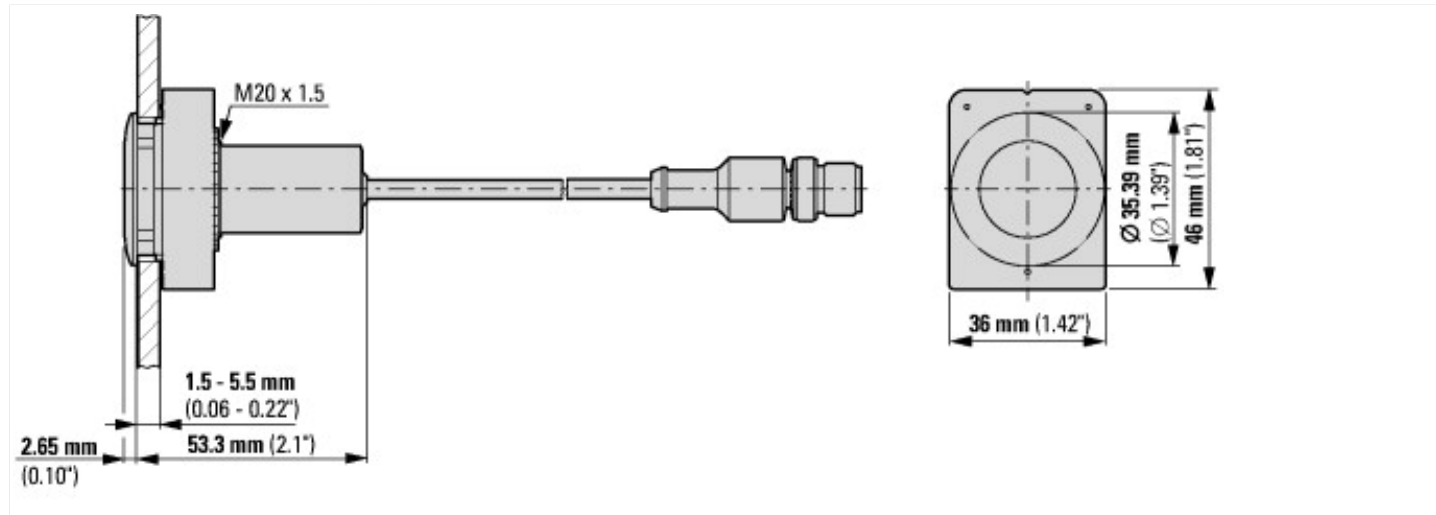
## Technická data podle ETIM 7.0

Low-voltage industrial components (EG000017) / Push button, complete (EC001028)			
Elektrotechnika, automatizační technika a technika řízení procesu / Nízkonapetová spínací technika / Ovládací a návěstní zařízení / Tlačítko, kompletní zařízení (ecl@ss10.0.1-27-37-12-28 [AKF046014])			
Number of command positions			1
Type of button			Flat
Colour button			Black
Construction type lens			Round
Hole diameter		mm	30
Width opening		mm	0
Height opening		mm	0
Suitable for illumination			No
Switching function latching			No
Spring-return			Yes
Supply voltage lamp		V	0
Number of contacts as normally open contact			0
Number of contacts as normally closed contact			1
Number of contacts as change-over contact			0
Type of electric connection			Other
With front ring			Yes
Material front ring			Metal
Colour front ring			Chrome
Degree of protection (IP)			Other
Degree of protection (NEMA)			Other

## aprobace,

Product Standards			IEC/EN 60947-5-1; UL 508; CAN/CSA-C22.2 No. 14-18 and No. 94.2-15; CE marking
UL File No.			E29184
UL Category Control No.			NKCR
CSA File No.			165628
CSA Class No.			321103
North America Certification			UL listed, CSA certified

## Rozměry



## Další informace o produktech (propojení)

kompaktní řešení IL047021ZU RMQ

kompaktní řešení IL047021ZU RMQ

[https://es-assets.eaton.com/DOCUMENTATION/AWA\\_INSTRUCTIONS/IL047021ZU2018\\_06.pdf](https://es-assets.eaton.com/DOCUMENTATION/AWA_INSTRUCTIONS/IL047021ZU2018_06.pdf)