




**Bezpečnostní stykač**

**Typ** DILMS7-R23(24VDC)  
**Catalog No.** 191721  
**Alternate Catalog No.** XTSE007BE23TD

Abbildung ähnlich

**Dodavatelský program**

Sortiment				Bezpečnostní výkonové stykače
Aplikace				Výkonové stykače pro motory
Dílčí sortiment				Kompletní přístroje do 170 A
Kategorie užití				AC-1: Neinduktivní nebo jen slabě induktivní zátěže, topné odpory AC-3: Motory s kotvou nakrátko: spouštění, vypínání během chodu AC-4: Motory s kotvou nakrátko: spouštění, brzdění protiproudem, reverzace, tipovací provoz
Typy svorek				Šroubové svorky
				
poznámka				Vhodné také pro motory třídy účinnosti IE3. Zařízení třídy IE3 jsou na obalu označeny logem.
Popis				Se dvěma elektronicky kompatibilními mikro-spínači 1 S + 1 Ő Pomocný kontaktní prvek připojený neoddělitelně k základnímu přístroji (ruční aktivace není možná).

**Jmenovitý pracovní proud**

AC-3				
380 V 400 V	$I_e$	A		7
AC-1				
Konvenční volně tepelný proud, 3pólový, 50 - 60 Hz				
Otevřený				
při 40 °C	$I_{th} = I_e$	A		22
zakrytá	$I_{th}$	A		18
Konvenční volně tepelný proud 1pólový				
bez krytu	$I_{th}$	A		50
zakrytá	$I_{th}$	A		45

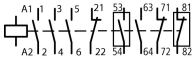
**Max. výkon pro třífázové motory, 50 - 60 Hz**

AC-3				
220 V 230 V	P	kW		2.2
380 V 400 V	P	kW		3
660 V 690 V	P	kW		3.5
AC-4				
220 V 230 V	P	kW		1
380 V 400 V	P	kW		2.2
660 V 690 V	P	kW		2.9

**Kontakty**

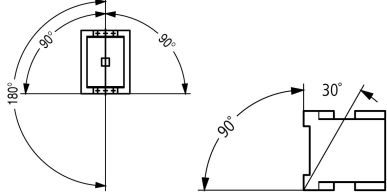
S = spínací kontakt				2 spínací kontakt
Ő = rozpínací kontakt				3 rozpínací kontakt

**Poznámky**  
 Spínací prvky podle EN 50012.  
 Integrovaný varistorový ochranný člen.  
 Se zrcadlovým kontaktem. (není pro mikrospínač).

Značka zapojení				
Ovládací napětí				24 V DC
Druh proudu AC/DC				DC ovládání

# Technická data

## Všeobecně

Normy a ustanovení			ČSN EN 60947, VDE 0660, UL, CSA
Životnost, mechanické			
ovládání DC	Spínací cykly	$\times 10^6$	10
Pracovní kmitočet, mechanický			
ovládání DC	Spínací cykly/h		9000
Klimatická odolnost			Vlhké teplo, konstantní podle normy ČSN EN 60068-2-78 Vlhké teplo, konstantní podle normy ČSN EN EN 60068-2-30
Okolní teplota			
Otevřený		°C	-25 - +60
v krytu		°C	- 25 - 40
Skladování		°C	- 40 - 80
Montážní poloha			
Mechanická otřesuvzdornost (ČSN EN 60068-2-27)			
Polosinusový otřes, 10 ms			
Hlavní kontakty			
zapínací kontakt		g	10
Pomocné kontakty			
zapínací kontakt		g	7
V = vypínací kontakt		g	5
Odolnost proti nárazu (IEC 60068-2-27) u stolní montáže			
Polosinusový otřes, 10 ms			
Hlavní kontakty			
zapínací kontakt		g	5.7
Pomocné kontakty			
zapínací kontakt		g	3.4
V = vypínací kontakt		g	3.4
Stupeň krytí			IP20
Krycí lišta při svislém ovládnání zepředu (EN 50274)			bezpečné proti dotyku prstem nebo dlaní
Výška místa montáže		M	max. 2000
Hmotnost			
ovládání DC		kg	0.3
Způsob připojení šrouby			
Průřez vodiče hlavní kabel			
Jednožilový		mm <sup>2</sup>	1 x (0,75 - 4) 2 x (0,75 až 2,5)
Jemně slanéňý vodič s dutinkou		mm <sup>2</sup>	1 x (0,75 až 2,5) 2 x (0,75 až 2,5)
Plný nebo slanéňý vodič		AWG	jednoduchý 18 - 10, dvojitý 18 - 14
Délka odizolování		mm	10
Připojovací šrouby			M3,5
utahovací moment		Nm	1,2
Nástroj			
Šroubovák pozidrív		Velikost	2
Ploché šroubovák		mm	0.8 x 5.5 1 x 6
Svorkový výkon kabelů řídicího obvodu			
Jednožilový		mm <sup>2</sup>	1 x (0,75 až 2,5) 2 x (0,75 až 2,5)
Jemně slanéňý vodič s dutinkou		mm <sup>2</sup>	1 x (0,75 až 2,5) 2 x (0,75 až 2,5)

Jedno- nebo vícežilové	AWG	18 - 14
Délka odizolování	mm	10
Připojovací šrouby		M3.5
utahovací moment	Nm	1,2
Nástroj		
Šroubovák pozidrív	Velikost	2
Plochý šroubovák	mm	0,8 x 5,5 1 x 6

### Hlavní dráhy vodičů

Jmenovité impulzní výdržné napětí	$U_{imp}$	V AC	8000
Přepěťová kategorie/stupeň znečištění			III/3
Jmenovité izolační napětí	$U_i$	V AC	690
Jmenovité provozní napětí	$U_e$	V AC	690
Bezpečná izolace podle ČSN EN 61140			
mezi cívku a kontakty		V AC	400
mezi kontakty		V AC	400
Zapínací schopnost ( $\cos \phi$ podle normy ČSN EN 60947)			
	až 690 V	A	112
Vypínací výkon			
220 V 230 V		A	70
380 V 400 V		A	70
500 V		A	50
660 V 690 V		A	40
Jmenovitý zkratový výkon			
Ochrana proti zkratu, maximální pojistka			
Typ koordinace "2"			
400 V	gG/gL 500 V	A	20
690 V	gG/gL 690 V	A	16
Typ koordinace "1"			
400 V	gG/gL 500 V	A	35
690 V	gG/gL 690 V	A	20

### AC

AC-1			
Jmenovitý pracovní proud			
Konvenční volně tepelný proud, 3pólový, 50 - 60 Hz			
Otevřený			
při 40 °C	$I_{th} = I_e$	A	22
při 50 °C	$I_{th} = I_e$	A	21
při 55 °C	$I_{th} = I_e$	A	21
při 60 °C	$I_{th} = I_e$	A	20
zakrytá	$I_{th}$	A	18
Konvenční volně tepelný proud 1pólový			
bez krytu	$I_{th}$	A	50
zakrytá	$I_{th}$	A	45
AC-3			
Jmenovitý pracovní proud			
Otevřené, 3pólové: 50 – 60 Hz			
poznámka			Při maximální přípustné okolní teplotě (otevřít).
220 V 230 V	$I_e$	A	7
240 V	$I_e$	A	7
380 V 400 V	$I_e$	A	7
415 V	$I_e$	A	7
440 V	$I_e$	A	7
500 V	$I_e$	A	5
660 V 690 V	$I_e$	A	4

380 V 400 V	$I_e$	A	7
Jmenovitý výkon motoru	P	kWh	
220 V 230 V	P	kW	2.2
240 V	P	kW	2.2
380 V 400 V	P	kW	3
415 V	P	kW	4
440 V	P	kW	4.5
500 V	P	kW	3.5
660 V 690 V	P	kW	3.5
<b>AC-4</b>			
Otevřené, 3pólové: 50 – 60 Hz			
220 V 230 V	$I_e$	A	5
240 V	$I_e$	A	5
380 V 400 V	$I_e$	A	5
415 V	$I_e$	A	5
440 V	$I_e$	A	5
500 V	$I_e$	A	4.5
660 V 690 V	$I_e$	A	4
Jmenovitý výkon motoru	P	kWh	
220 V 230 V	P	kW	1
240 V	P	kW	1.5
380 V 400 V	P	kW	2.2
415 V	P	kW	2.3
440 V	P	kW	2.4
500 V	P	kW	2.5
660 V 690 V	P	kW	2.9

## DC

Jmenovitý pracovní proud, rozpojený			
<b>DC-1</b>			
60 V	$I_e$	A	20
110 V	$I_e$	A	20
220 V	$I_e$	A	15

## Tepelné ztráty proudu

3-pólový, při $I_{th}$ (60°)		W	4.5
Tepelná proudová ztráta na jednu proudovou dráhu při $I_e$ AC-3/400 V		W	0.3
Impedance jednoho pólu		mΩ	4.6

## Magnetické systémy

<b>Rozsah napětí</b>			
Provozováno se stejnosměrným proudem	Zapínání	$x U_c$	0.8 - 1.1
poznámka			0,85 - 1,1 pouze s bloky pomocných kontaktů s 3 nebo více zapínacími kontakty
Provozováno se stejnosměrným proudem	Vypnutí	$x U_c$	0.15 - 0.6
poznámka			nejméně dvojpulsní vyhlazený můstkový usměrňovač nebo třífázový usměrňovač
<b>Příkon cívky ve studeném stavu a <math>1,0 \times U_S</math></b>			
ovládání DC	Přískok (přitažení)	W	3
ovládání DC	Přidržení	W	3
ED		% ED	100
<b>Spínací doby při 100 % <math>U_S</math> (směrné hodnoty)</b>			
<b>Hlavní kontakty</b>			
Provozováno se stejnosměrným proudem		ms	
Prodleva sepnutí		ms	
Čas sepnutí		ms	< 31
Prodleva otevření		ms	
Čas rozepnutí		ms	< 12
Doba oblouku		ms	10

## Elektromagnetická kompatibilita (EMK)

Vyzařované rušení			podle normy EN 60947-1
Odolnost proti poruchám			podle normy EN 60947-1
<b>Výkonové parametry schválených typů</b>			
Spínací výkon			
Maximální výkon motoru			
Třífázový			
200 V 208 V		HP	1.5
230 V 240 V		HP	2
460 V 480 V		HP	3
575 V 600 V		HP	5
Jednofázový			
115 V 120 V		HP	0.25
230 V 240 V		HP	1
Všeobecné použití		A	20
Pomocné kontakty			
Řídicí provoz			
ovládání AC			A600
ovládání DC			P300
Všeobecné použití			
AC		V	600
AC		a	10
DC		V	250
DC		a	1
Jmenovitý zkratový proud		SCCR	
Základní jmenovitý výkon			
SCCR		kA	5
max. pojistka		a	45
max. CB		a	60
480 V nedokonalý zkrat			
SCCR (Pojistka)		kA	30/100
max. pojistka		a	25 Class RK5/20 Class J
SCCR (CB)		kA	65
max. CB		a	16
600 V nedokonalý zkrat			
SCCR (Pojistka)		kA	30/100
max. pojistka		a	25 Class RK5/20 Class J
Speciální výkony			
Elektrické výbojky (zátěž)			
480V 60Hz 3 fáze, 277V 60Hz 1 fáze		a	12
600V 60Hz 3 fáze, 347V 60Hz 1 fáze		a	12
Halogenové žárovky (tungsten)			
480V 60Hz 3 fáze, 277V 60Hz 1 fáze		a	14
600V 60Hz 3 fáze, 347V 60Hz 1 fáze		a	14
Odporové vytápění vzduchu			
480V 60Hz 3 fáze, 277V 60Hz 1 fáze		a	12
600V 60Hz 3 fáze, 347V 60Hz 1 fáze		a	12
Kontrola chlazení (pouze CSA)			
LRA 480V 60Hz 3 fáze		a	60
FLA 480V 60Hz 3 fáze		a	10
LRA 600V 60Hz 3 fáze		a	60
FLA 600V 60Hz 3 fáze		a	10

Jednoúčelové výkony (100.000 cyklů podle UL 1995)			
LRA 480V 60Hz 3 fáze	a		42
FLA 480V 60Hz 3 fáze	a		7
Řízení výtahu			
200V 60Hz 3 fáze	HP		0.75
200V 60Hz 3 fáze	a		3.7
240V 60Hz 3 fáze	HP		1.5
240V 60Hz 3 fáze	a		6
480V 60Hz 3 fáze	HP		2
480V 60Hz 3 fáze	a		3.4
600V 60Hz 3 fáze	HP		3
600V 60Hz 3 fáze	a		3.9

### Další technické údaje

Další informace			→ součást pomocného kontaktu DILA-XHIR22 (139580)
-----------------	--	--	---

## Ověření návrhu podle ČSN EN 61439

Technické údaje pro ověření konstrukce			
Jmenovitý proud k údajům ztrátového výkonu	$I_n$	A	7
Ztrátový výkon na jeden pól, v závislosti na proudu	$P_{vid}$	W	0.1
Ztrátový výkon přístroje, v závislosti na proudu	$P_{vid}$	W	0
Ztrátový výkon statický, nezávislý na proudu	$P_{vs}$	W	3
Přenosová rychlost ztrátového výkonu	$P_{ve}$	W	0
Provozní teplota okolí min.		°C	-25
Provozní teplota okolí max.		°C	60
Ověření konstrukce ČSN EN 61439			
10.2 Pevnost materiálů a součástí			
10.2.2 Odolnost proti korozi			Požadavky normy na výrobek jsou splněny.
10.2.3.1 Tepelná odolnost pláště			Požadavky normy na výrobek jsou splněny.
10.2.3.2 Odolnost izolačních materiálů proti normálnímu teplu			Požadavky normy na výrobek jsou splněny.
10.2.3.3 Odolnost izolačního materiálu proti nadměrnému teplu			Požadavky normy na výrobek jsou splněny.
10.2.4 Odolnost proti UV záření			Požadavky normy na výrobek jsou splněny.
10.2.5 Zvedání			Nevztahuje se, protože musí být vyhodnoceno celé spínací zařízení.
10.2.6 Nárazová zkouška			Nevztahuje se, protože musí být vyhodnoceno celé spínací zařízení.
10.2.7 Nápis			Požadavky normy na výrobek jsou splněny.
10.3 Stupeň krytí pláště			Nevztahuje se, protože musí být vyhodnoceno celé spínací zařízení.
10.4 Vzdušných vzdáleností a povrchových cest			Požadavky normy na výrobek jsou splněny.
10.5 Ochrana před úrazem elektrickým proudem			Nevztahuje se, protože musí být vyhodnoceno celé spínací zařízení.
10.6 Instalace přístrojů			Nevztahuje se, protože musí být vyhodnoceno celé spínací zařízení.
10.7 Vnitřní proudové okruhy a spojení			Zodpovídá výrobce rozvaděčů.
10.8 Připojení pro vodiče přivedené zvenku			Zodpovídá výrobce rozvaděčů.
10.9 Izolační vlastnosti			
10.9.2 Provozní elektrická pevnost			Zodpovídá výrobce rozvaděčů.
10.9.3 Odolnost proti rázovému napětí			Zodpovídá výrobce rozvaděčů.
10.9.4 Zkouška pláště z izolačního materiálu			Zodpovídá výrobce rozvaděčů.
10.10 Zahřívání			Za výpočet zahřívání zodpovídá výrobce rozvaděčů. Firma Eaton dodává údaje k ztrátovému výkonu přístrojů.
10.11 Odolnost proti zkratu			Zodpovídá výrobce rozvaděčů. Je nutno dodržet hodnoty spínacích zařízení.
10.12 EMC			Zodpovídá výrobce rozvaděčů. Je nutno dodržet hodnoty spínacích zařízení.
10.13 Mechanické funkce			Požadavky pro přístroj jsou splněny, jestliže jsou dodrženy údaje v návodu k montáži (IL).

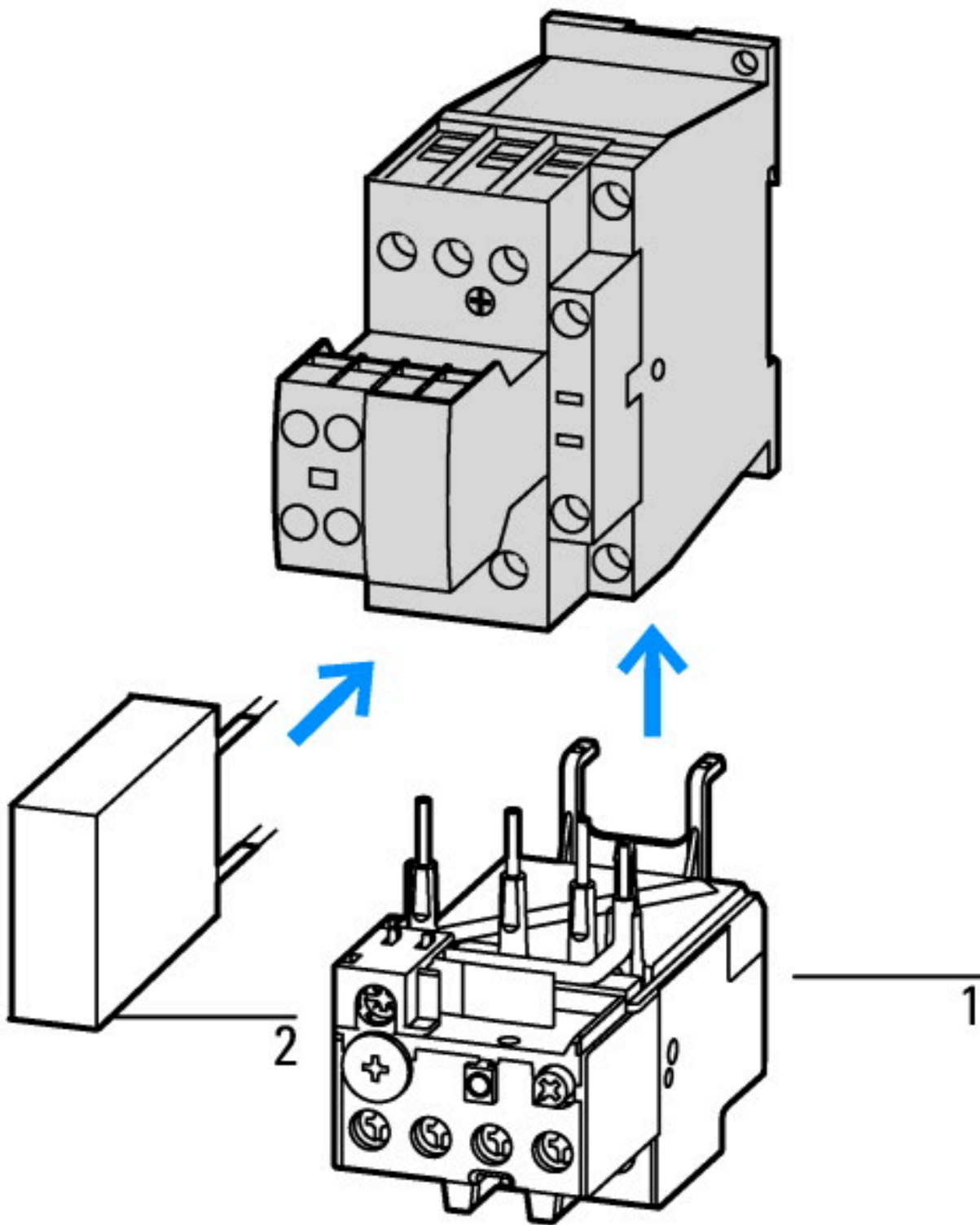
## Technická data podle ETIM 7.0

Low-voltage industrial components (EG000017) / Power contactor, AC switching (EC000066)			
Elektrotechnika, automatizační technika a technika řízení procesu / Nízkonapetová spínací technika / Stykac (nízkonapetový) / Výkonový stykac (ecl@ss10.0.1-27-37-10-03 [AAB718015])			
Rated control supply voltage $U_s$ at AC 50Hz	V		0 - 0
Rated control supply voltage $U_s$ at AC 60Hz	V		0 - 0

Rated control supply voltage $U_s$ at DC	V	24 - 24
Voltage type for actuating		DC
Rated operation current $I_e$ at AC-1, 400 V	A	22
Rated operation current $I_e$ at AC-3, 400 V	A	7
Rated operation power at AC-3, 400 V	kW	3
Rated operation current $I_e$ at AC-4, 400 V	A	5
Rated operation power at AC-4, 400 V	kW	2.2
Rated operation power NEMA	kW	2.2
Modular version		No
Number of auxiliary contacts as normally open contact		2
Number of auxiliary contacts as normally closed contact		3
Type of electrical connection of main circuit		Screw connection
Number of normally closed contacts as main contact		0
Number of main contacts as normally open contact		3

## aprobace,

Product Standards		IEC/EN 60947-4-1; UL 60947-4-1; CSA - C22.2 No. 60947-4-1-14; CE marking
UL File No.		E29096
UL Category Control No.		NLDX
CSA File No.		012528
CSA Class No.		2411-03, 3211-04
North America Certification		UL listed, CSA certified
Specially designed for North America		No



- 1: Nadproudová relé
- 2: Ochranný člen

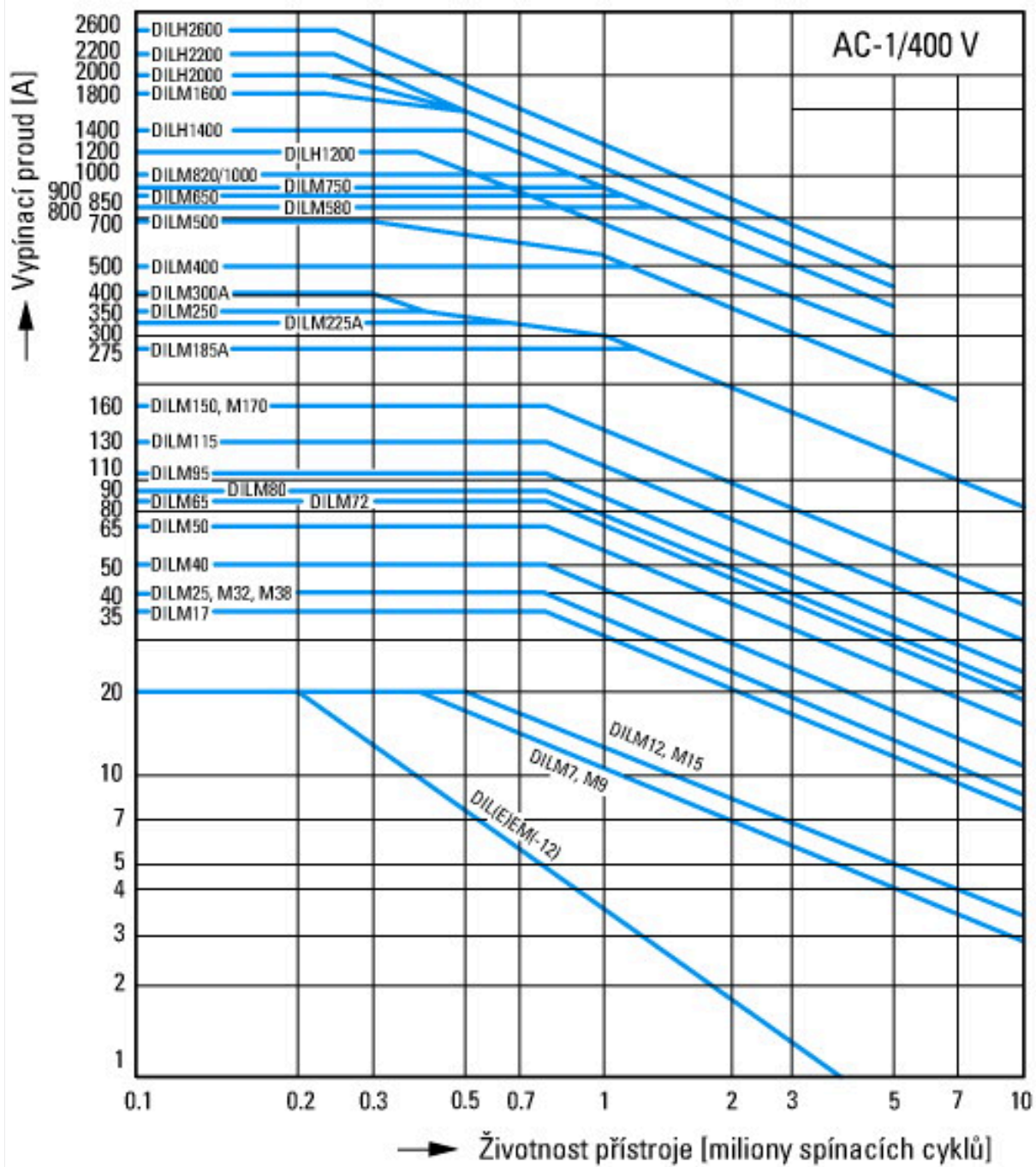




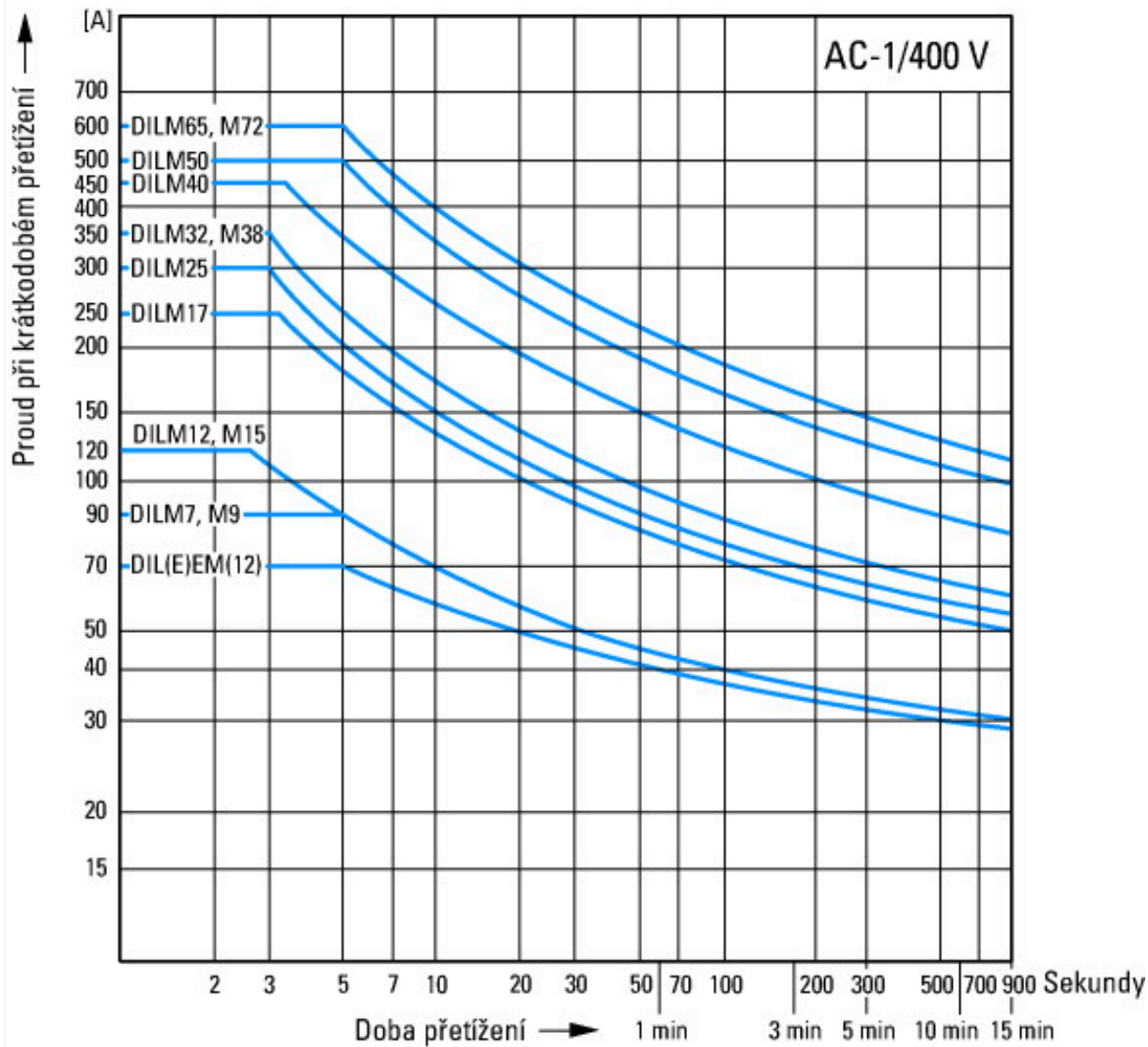
Normální střídavý (AC) indukční motor  
 Provozní charakteristiky  
 Zapnutí: ze zastavení  
 Vypnutí: za provozu  
 Elektrické charakteristiky:  
 Zapnutí: až šestinásobek jmenovitého proudu motoru  
 Vypnutí: až jednonásobek jmenovitého proudu motoru  
 Kategorie použití



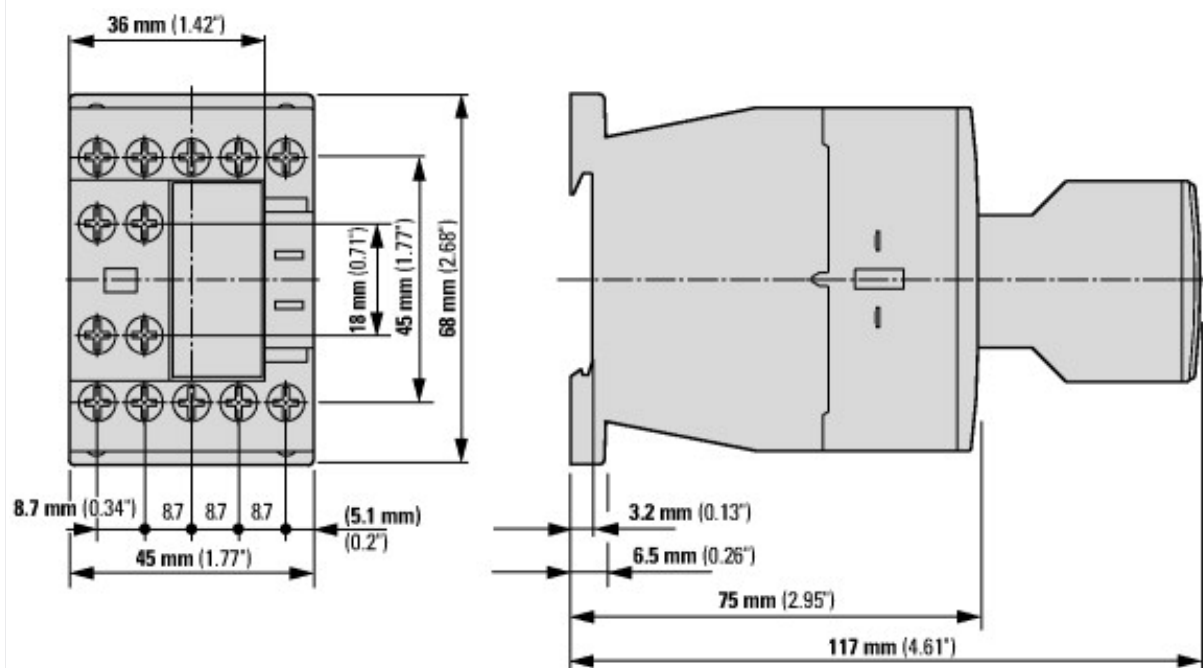
Extrémní spínací provoz  
 Normální střídavý (AC) indukční motor  
 Provozní charakteristiky  
 Krokování, brzdění, reverzní chod  
 Elektrické charakteristiky:  
 Zapnutí: až šestinásobek jmenovitého proudu motoru  
 Vypnutí: až šestinásobek jmenovitého proudu motoru  
 Využití



Spínací podmínky pro bezmotorové spotřebiče, 3 póly, 4 póly  
 Provozní charakteristiky  
 Neindukční a lehce indukční zátěže  
 Elektrické charakteristiky:  
 Zapnutí: 1 x jmenovitý provozní proud  
 Vypnutí: 1 x jmenovitý provozní proud  
 Využití



## Rozměry



Stykač s pomocným kontaktním modulem

**60 mm (2.36")**

**2 x M4**

**35 mm (1.38")**

## Další informace o produktech (propojení)

### bezpečnostní stykač IL034060ZU

bezpečnostní stykač IL034060ZU	<a href="https://es-assets.eaton.com/DOCUMENTATION/AWA_INSTRUCTIONS/IL034060ZU2018_05.pdf">https://es-assets.eaton.com/DOCUMENTATION/AWA_INSTRUCTIONS/IL034060ZU2018_05.pdf</a>
startéry motoru a „hodnocení pro speciální účely“ pro trh Severní Ameriky	<a href="http://www.eaton.eu/ecm/groups/public/@pub/@europe/@electrical/documents/content/pct_3258146_de.pdf">http://www.eaton.eu/ecm/groups/public/@pub/@europe/@electrical/documents/content/pct_3258146_de.pdf</a>
Spínací zařízení v zařízeních pro kompenzaci jalového proudu	<a href="http://www.moeller.net/binary/ver_techpapers/ver934de.pdf">http://www.moeller.net/binary/ver_techpapers/ver934de.pdf</a>
X-Start – hospodárná montáž a bezpečné propojení moderních spínacích zařízení	<a href="http://www.moeller.net/binary/ver_techpapers/ver938de.pdf">http://www.moeller.net/binary/ver_techpapers/ver938de.pdf</a>
Zrcadlové kontakty pro vysoce spolehlivé informace k bezpečnostním řídicím funkcím	<a href="http://www.moeller.net/binary/ver_techpapers/ver944de.pdf">http://www.moeller.net/binary/ver_techpapers/ver944de.pdf</a>
Vliv kapacity kabelu dlouhých řídicích vedení na ovládání stykačů	<a href="http://www.moeller.net/binary/ver_techpapers/ver949de.pdf">http://www.moeller.net/binary/ver_techpapers/ver949de.pdf</a>
Spínací zařízení pro osvětlovací zařízení	<a href="http://www.moeller.net/binary/ver_techpapers/ver955de.pdf">http://www.moeller.net/binary/ver_techpapers/ver955de.pdf</a>

Projektování s mechanickými pomocnými kontakty v souladu s normami a pro funkční bezpečnost	<a href="http://www.moeller.net/binary/ver_techpapers/ver956de.pdf">http://www.moeller.net/binary/ver_techpapers/ver956de.pdf</a>
Spolupráce výkonových stykačů s PLC	<a href="http://www.moeller.net/binary/ver_techpapers/ver957de.pdf">http://www.moeller.net/binary/ver_techpapers/ver957de.pdf</a>
Sběrníkový adaptér pro racionální montáž spouštěče motoru – nyní také pro severní Ameriku	<a href="http://www.moeller.net/binary/ver_techpapers/ver960de.pdf">http://www.moeller.net/binary/ver_techpapers/ver960de.pdf</a>