



Ovládací hlavice přepínačš - prosvětlené

Typ **M30I-FWLK-G**
 Catalog No. **188198**
 Alternate Catalog No. **M30I-FWLK-G**



Dodavatelský program

Sortiment			Ploché čelo (otvor k vrtání 30,5 mm)
Základní funkce			Polohové přepínače se signalizací
montážní průměr	∅	mm	30.5
Samostatný přístroj/kompletní přístroj			Samostatný přístroj
Konstrukční typ			s palcovým úchyttem bez aretace
Funkce:			
			40°
Popis			- 2 polohy
Barva			
Otočný úchyt			zelený
Stupeň krytí			IP66
Čelní kroužek			Přední kroužek z nerezové oceli
Připojení na SmartWire-DT			ano s připojením SWD-RMQ
čelní rozměr			∅ 36 mm
Poznámky			Funkci s aretací/bez aretace lze změnit pomocí kódovacích adaptérů M22-XC-Y

Technická data

Všeobecně

Normy a ustanovení			IEC/EN 60947 VDE 0660
Životnost, mechanická	Spínací cykly	$\times 10^6$	> 0.1
Frekvence používání	Spínací cykly/h		≤ 2000
Rozběhový moment		Nm	≤ 0.3
Klimatická odolnost			Vlhké teplo, konstantní podle normy ČSN EN 60068-2-78 Vlhké teplo, konstantní podle normy ČSN EN 60068-2-30
Stupeň krytí			IP66
Okolní teplota			
Otevřený		°C	-25 - +70
Poloha při montáži			libovolná
Odolnost proti nárazu		g	15 Doba otřesu 11 ms Sinusová půlvlna podle ČSN EN 60068-2-27
Schválení pro lodní provoz			DNV GL



Ověření návrhu podle ČSN EN 61439

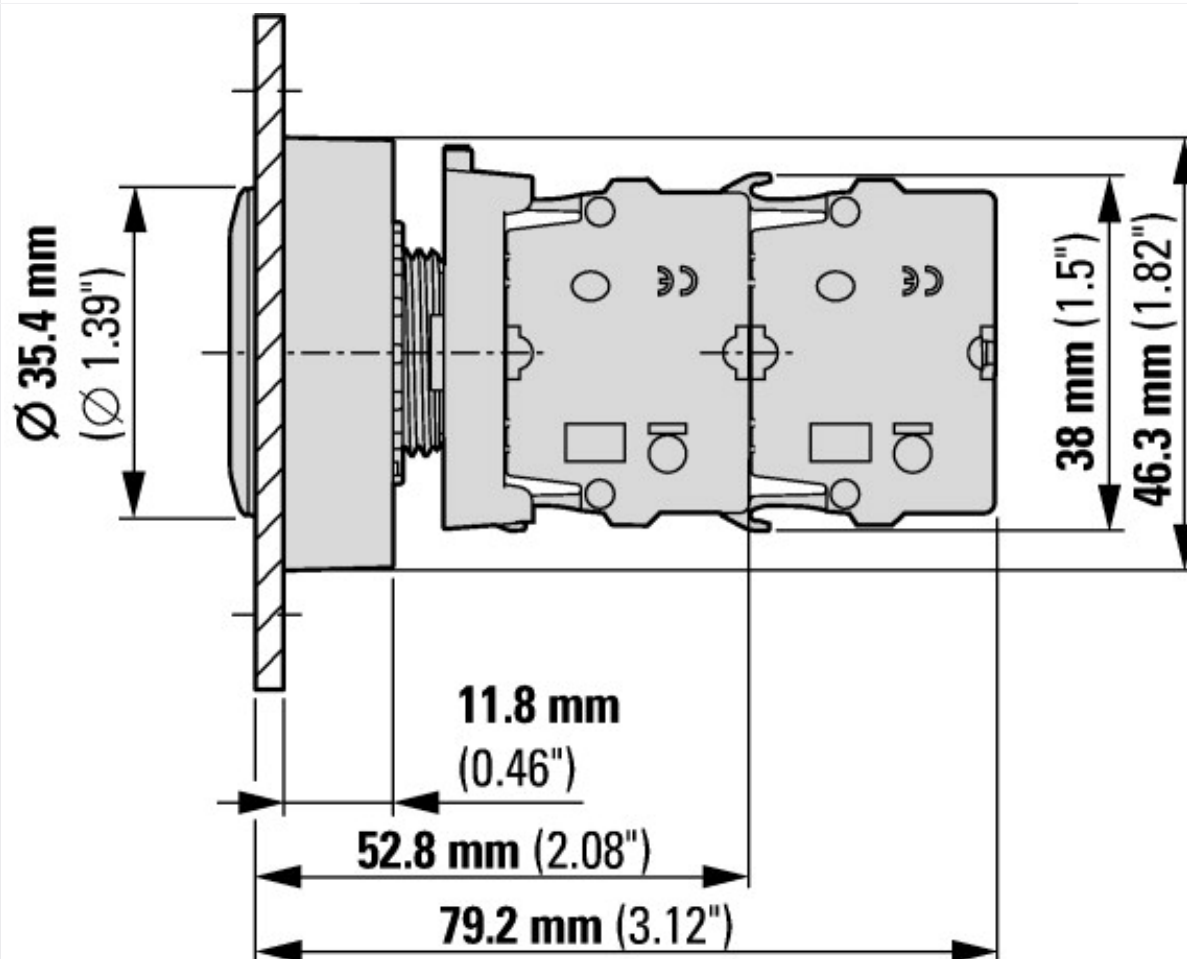
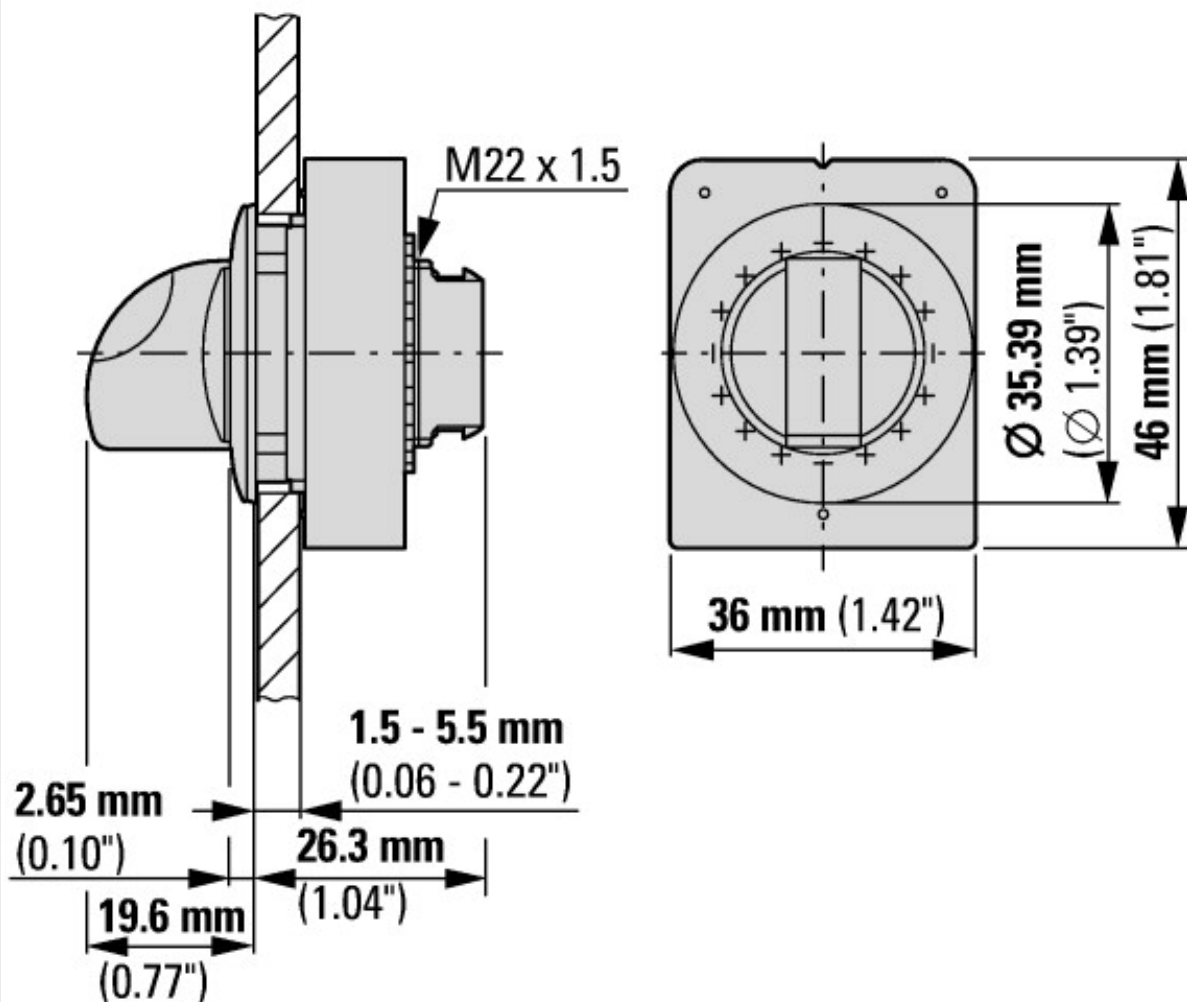
Technické údaje pro ověření konstrukce		
Provozní teplota okolí min.	°C	-25
Provozní teplota okolí max.	°C	70

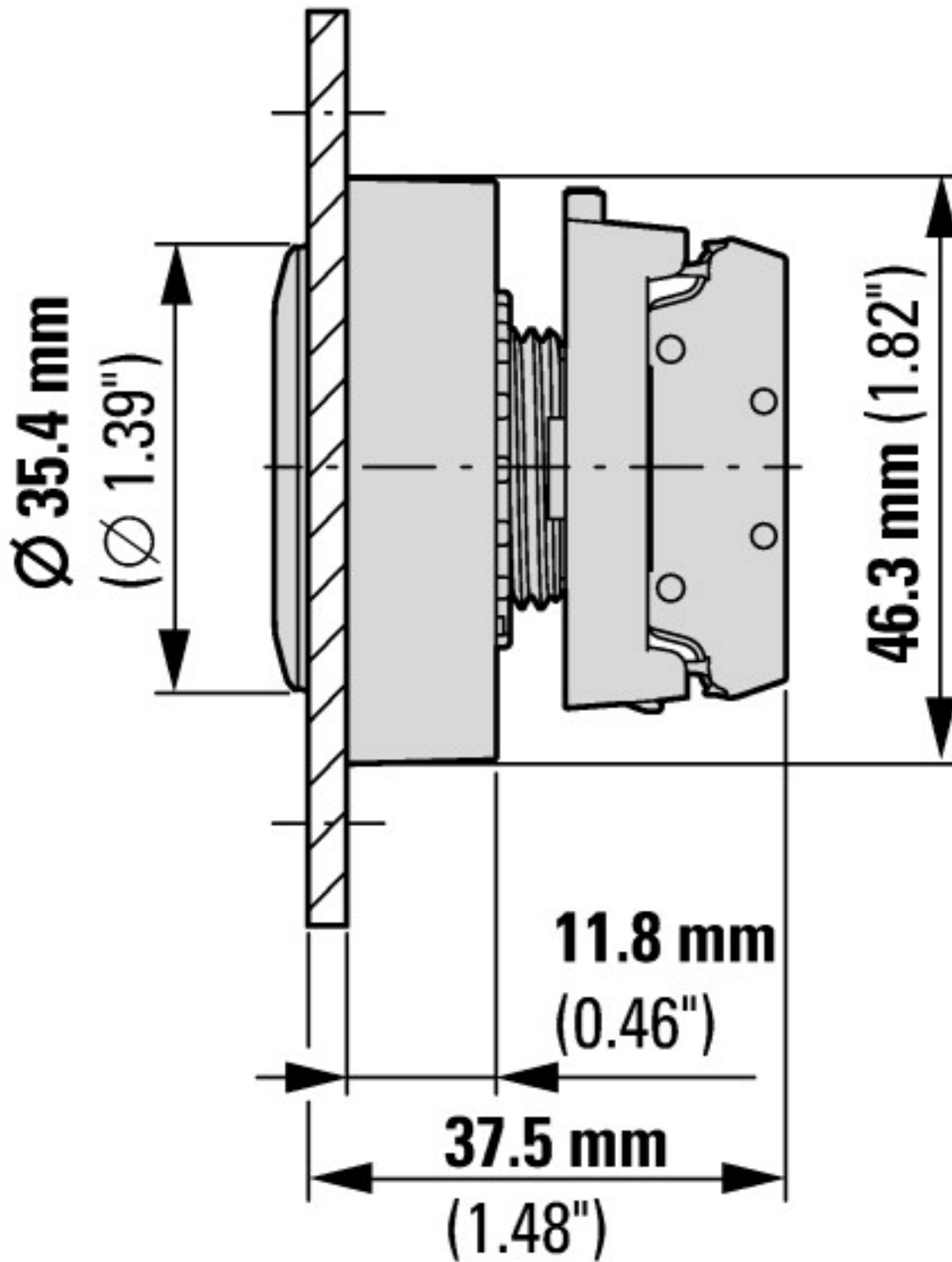
Technická data podle ETIM 7.0

Low-voltage industrial components (EG000017) / Front element for selector switch (EC000222)		
Elektrotechnika, automatizační technika a technika řízení procesu / Nízkonapetová spínací technika / Ovládací a návěstní zařízení / Celní prvek pro volicí spínač (ecl@ss10.0.1-27-37-12-13 [AKF031014])		
Number of switch positions		2
Type of control element		Toggle
Suitable for illumination		Yes
Colour control element		Green
Colour indicator light cap		Green
Construction type lens		Round
Hole diameter	mm	30
Width opening	mm	0
Height opening	mm	0
Switching function latching		No
Spring-return		Yes
With front ring		Yes
Material front ring		Metal
Colour front ring		Other
Degree of protection (IP), front side		IP66
Degree of protection (NEMA)		Other

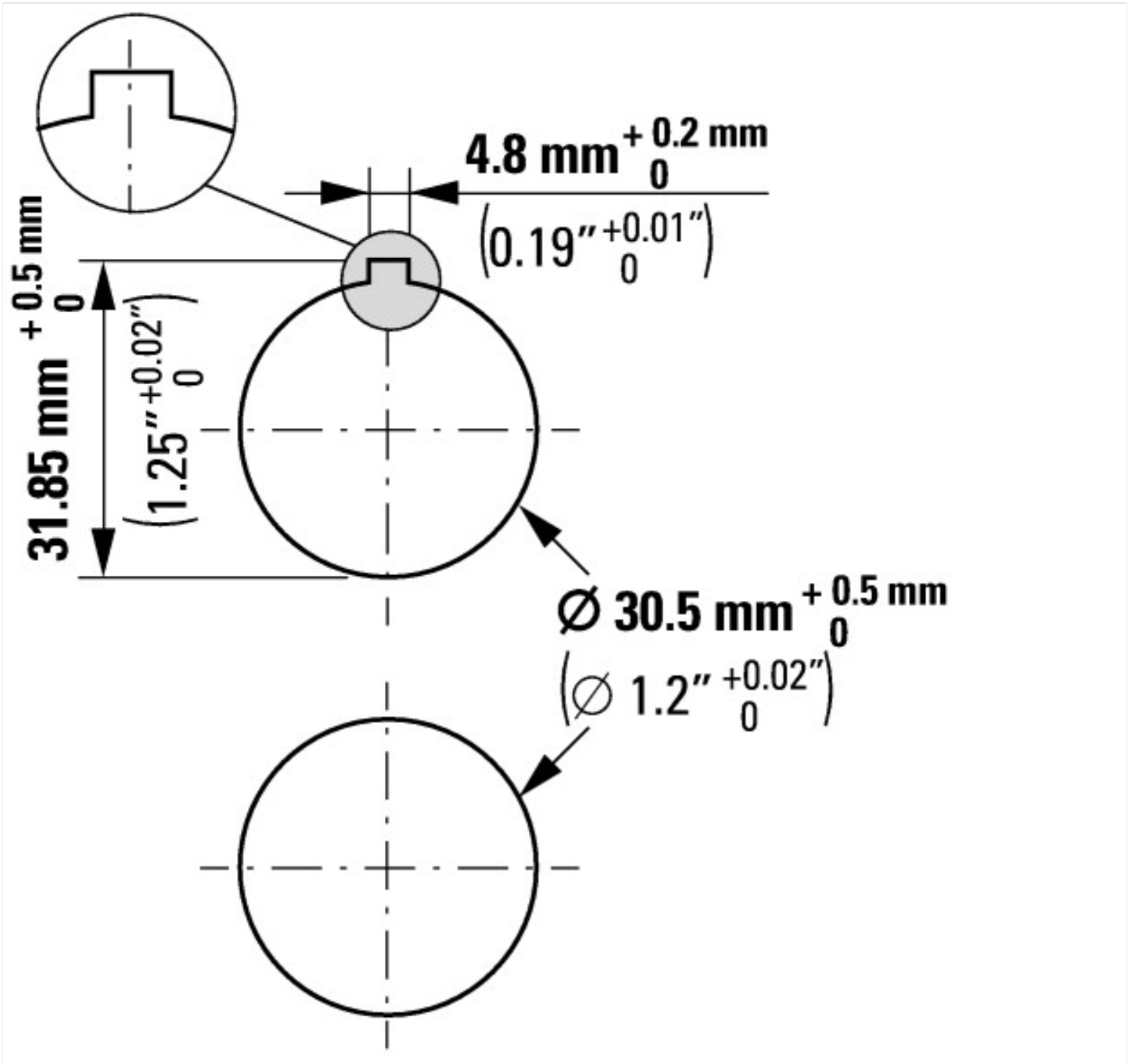
aprobace,

Product Standards		IEC/EN 60947-5; UL 508; CSA-C22.2 No. 14-05; CSA-C22.2 No. 94-91; CE marking
UL File No.		E29184
UL Category Control No.		NKCR
CSA File No.		012528
CSA Class No.		3211-03
North America Certification		UL listed, CSA certified
Degree of Protection		UL/CSA Type 3R, 4X, 12, 13





s kontaktními prvky s plochými zadními povrchy M22-FK...



Další informace o produktech (propojení)

ploché čelo IL047019ZU

ploché čelo IL047019ZU

https://es-assets.eaton.com/DOCUMENTATION/AWA_INSTRUCTIONS/IL047019ZU2018_05.pdf