
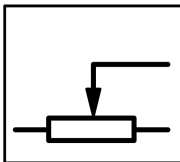




**Potenciometr, plochá přední část, M30, 30.5 mm, Přední kroužek z nerezové oceli**

**Typ** M30I-FR-SWD  
**Catalog No.** 188127  
**Alternate Catalog No.** M30I-FR-SWD

## Dodavatelský program

Design RMQ			plochá přední část
			
Označení typu			M30
montážní průměr	∅	mm	30.5
Dílčí sortiment			SmartWire-DT napojení RMQ
Základní funkce			Potenciometr
Samostatný přístroj/kompletní přístroj			Samostatný přístroj
Popis			Potenciometr SmartWire-DT, čelní prvek pouze ve spojení s funkčním prvkem M22-SmartWire-DT-R
Funkce			pro připojení na SmartWire-DT
Schéma zapojení			
Stupeň krytí			IP 65
Čelní kroužek			Přední kroužek z nerezové oceli
Připojení na SmartWire-DT			ano

## Technická data

### Všeobecně

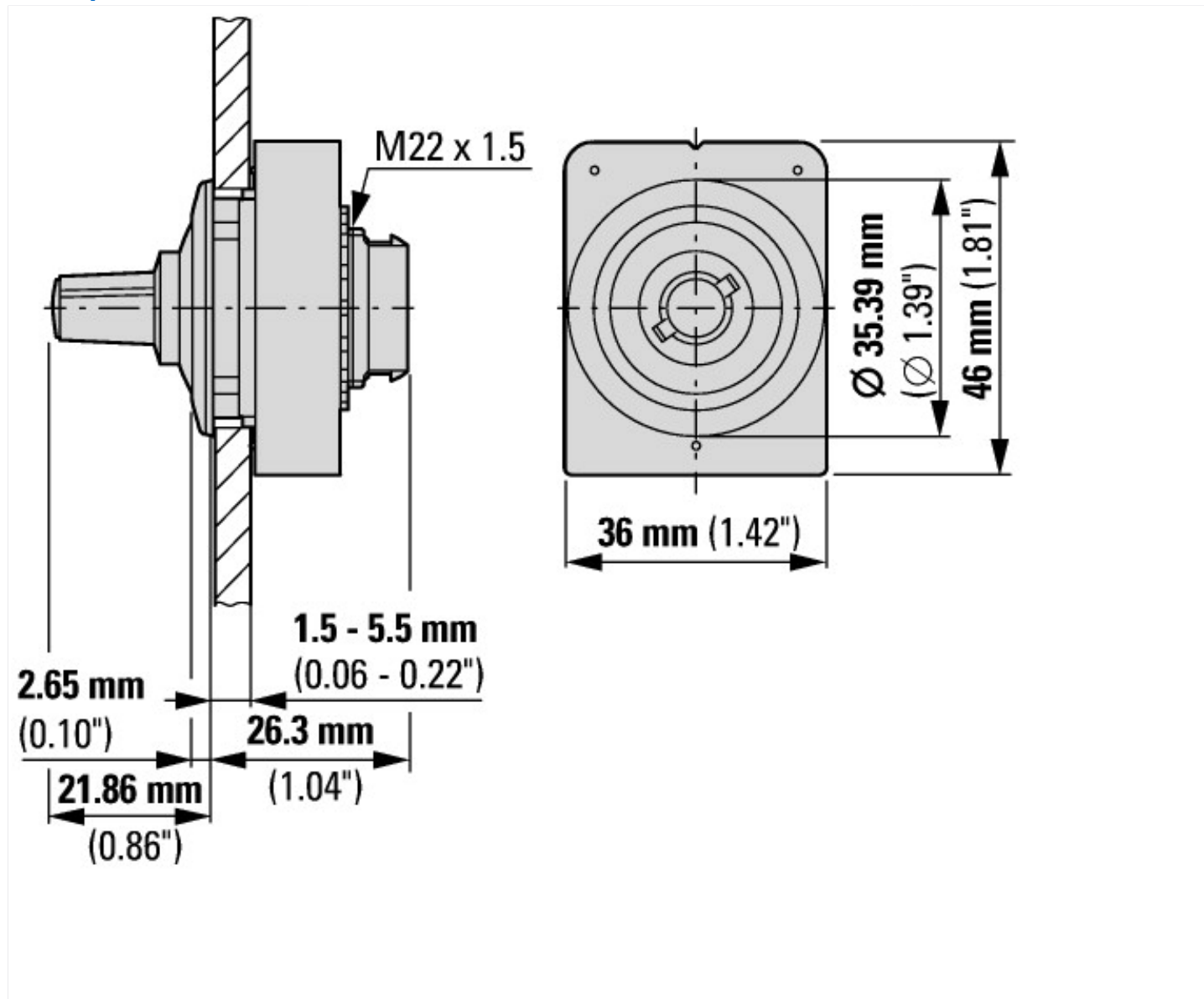
Normy a ustanovení			IEC/EN 60947
Klimatická odolnost			Vlhké teplo, konstantní podle normy ČSN EN 60068-2-78 Vlhké teplo, konstantní podle normy ČSN EN EN 60068-2-30
Stupeň krytí			IP 65
Okolní teplota			
Otevřený		°C	-30 - +70
Skladování		°C	- 40 - + 70
Poloha při montáži			libovolná

## Ověření návrhu podle ČSN EN 61439

Technické údaje pro ověření konstrukce			
Provozní teplota okolí min.		°C	-30
Provozní teplota okolí max.		°C	70

## Technická data podle ETIM 7.0

Low-voltage industrial components (EG000017) / Potentiometer for control circuit devices (EC001027)			
Elektrotechnika, automatizační technika a technika řízení procesu / Nízkonapetová spínací technika / Ovládací a návěstní zařízení / Potenciometr pro ovládací zařízení (ecl@ss10.0.1-27-37-12-27 [AKF045014])			
Resistance		Ohm	0
Power consumption		W	0
Hole diameter		mm	30
Number of revolutions			1 - 1
Type of electric connection			Screw connection
Degree of protection (IP)			IP65
Degree of protection (NEMA)			Other



### Další informace o produktech (propojení)

ploché čelo IL047019ZU

ploché čelo IL047019ZU

[https://es-assets.eaton.com/DOCUMENTATION/AWA\\_INSTRUCTIONS/IL047019ZU2018\\_05.pdf](https://es-assets.eaton.com/DOCUMENTATION/AWA_INSTRUCTIONS/IL047019ZU2018_05.pdf)